

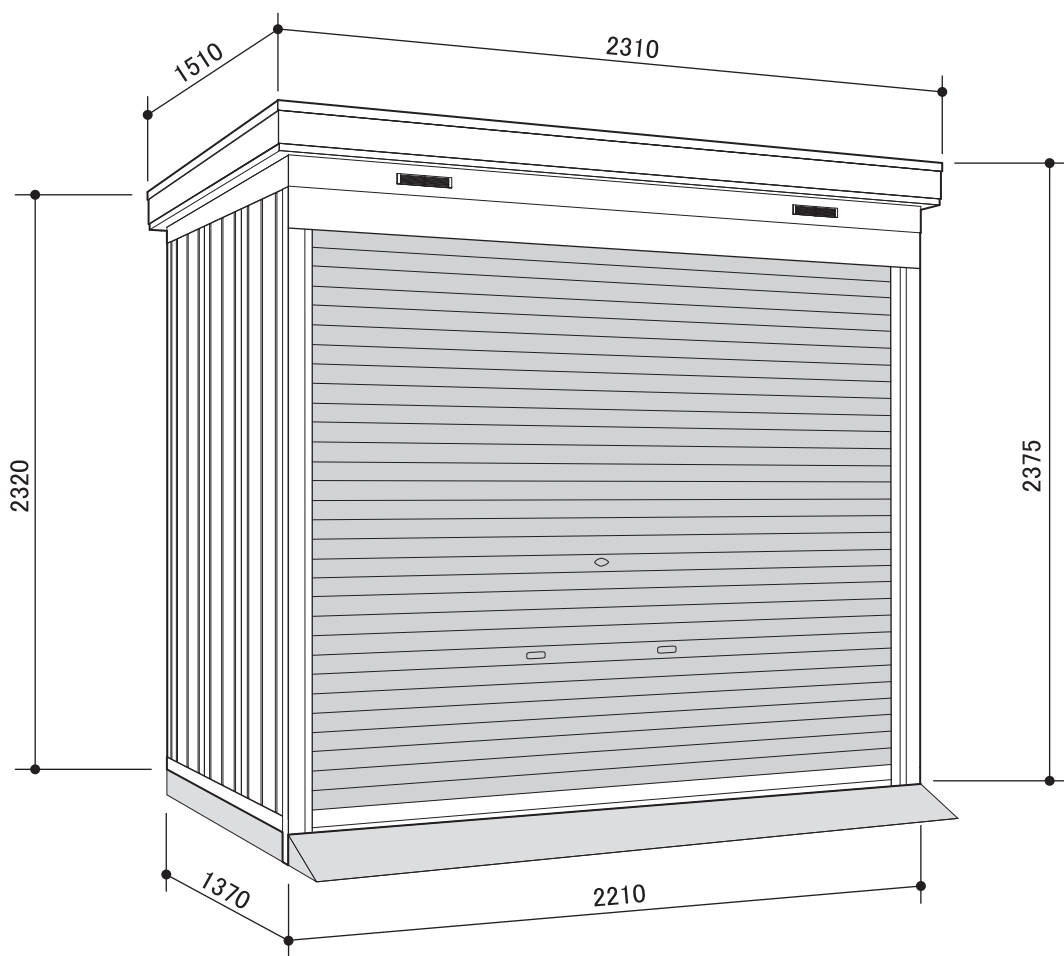
ドマール

FXN-30HD / FXN-30HY

イナバ物置 組立説明書 【N30H】

はじめに

このたびは、イナバ物置「ドマール」をお買い上げくださり誠にありがとうございました。
私たちは、この製品の開発にあたって「良いものを安く」をモットーに、苦心して作り上げました。
どうぞ末永くご愛用いただきますようお願い申し上げます。
なお、この製品の組み立て、ご使用にあたっての注意についてご説明いたしますので、かならずお読みください。



FXN-30HD / FXN-30HY型 寸法図



組み立てにあたっての注意事項

1. 風の強い日の組み立ては避けてください。
2. 30kg以上の梱包や部材の運搬・組立は、2人以上で行ってください。
3. 高さが2mを超えるものの組立には脚立等を使用し、安全確認の上作業してください。
4. 組立中は部材の転倒防止のために、つかい棒やロープなどをお使いください。
5. 組立途中で放置しないでください。

■梱包別部品一覧表

- イナバ物置FXN-30HD型の部品は、15梱包(FXN-30HY型は23梱包)に分けられ下記の部品が入っております。個数と内容をご確認のうえ、組立順序に従って組み立ててください。
- 品番が白抜番号の部品には、製造番号が打ってあります。組立の時万一不具合が生じた場合は、必ずその部品の製造番号を確認のうえご連絡ください。

FXN-30HD型【土間タイプ】

梱包番号 H6-5350				梱包番号 H1-3036																			
品番	部	品	名数	品番	部	品	名数																
●	部	品	箱 1	21	妻	板 右	1																
		水	準 器 1	22	妻	板 左	1																
		ボックス	スパナ 1	<div style="border: 1px dashed black; padding: 5px;"> <p style="text-align: center;">【一般型の時】</p> <p style="text-align: center;">梱包番号 H1-5140</p> <table border="1"> <thead> <tr> <th>品番</th><th>部</th><th>品</th><th>名数</th> </tr> </thead> <tbody> <tr> <td>23</td><td>母</td><td>屋</td><td>中 1</td> </tr> </tbody> </table> <p style="text-align: center;">【多雪地型の時】</p> <p style="text-align: center;">梱包番号 H9-5141</p> <table border="1"> <thead> <tr> <th>品番</th><th>部</th><th>品</th><th>名数</th> </tr> </thead> <tbody> <tr> <td>23</td><td>多</td><td>雪</td><td>母 屋 中 1</td> </tr> </tbody> </table> </div>				品番	部	品	名数	23	母	屋	中 1	品番	部	品	名数	23	多	雪	母 屋 中 1
品番	部	品	名数																				
23	母	屋	中 1																				
品番	部	品	名数																				
23	多	雪	母 屋 中 1																				
		ネ	シ 板 43+2																				
		パッキン付	ネシ板 32+2																				
		M 6	ボルト 149+4																				
		ネ	シ 板 B 3																				
		土台	取付板 A 2																				
		アンカー	プレート E 2																				
		ストッパー	ゴム 4																				
		カ	ン ザ シ 2																				
		シャッター	錠押え 2																				
		テクス	ネシ4×10 4																				
		屋根	パッキン 5																				
		ボルト	キャップN(GR) 38+2																				
		レール	止め板 2																				
		M6×18	ボルト 2																				
		フランジ	付ナット 2																				
		シーリング	材(180ml) 1																				
		アンカー	ボルト 2																				
		保	証 書 1																				
		機	種 シール 1																				
		組	立 説 明 書 1																				
		取	扱 説 明 書 1																				
		保	管 ケース 1																				
梱包番号 H6-5112				梱包番号 H1-3545																			
品番	部	品	名数	品番	部	品	名数																
1	土	台	後 1	24	屋	根	パ ネ ル 5																
		土台	水切板 R 1	梱包番号 H1-1351																			
梱包番号 H6-3113				梱包番号 H1-1451×2梱包																			
品番	部	品	名数	品番	部	品	名数																
3	土	台	右 1	31	壁	パ	ネ ル H 4																
4	土	台	左 1	梱包番号 H6-1022																			
		土台	水切板 P 右 1	品番	部	品	名数																
		土台	水切板 P 左 1	52	シャ	タ	ー レール 右 1																
梱包番号 H6-1420				51	シャ	タ	ー レール 左 1																
品番	部	品	名数	H6-5161:アーバンGM(UG) H6-5162:スノーグレー(SG)																			
11	柱	後	左 右 H 2	品番	部	品	名数																
12	柱	前	右 H 1	64	シャ	タ	ー H 1																
13	柱	前	左 H 1	梱包番号 H6-5049																			
41	棚	支	柱 A H 1	品番	部	品	名数																
44	支	柱	N H 2	14	桁		前 1																
梱包番号 H6-5037				15	桁		後 1																
品番	部	品	名数	梱包番号 H1-5031																			
81	シャ	タ	ー カバー 1	品番	部	品	名数																
		ブラ	ケット補強バー 1	25	鼻	隠	し 前 1																
梱包番号 H1-3036				26	鼻	隠	し 後 1																
品番	部	品	名数	梱包番号 H6-5037																			
21	妻	板	右 1	品番	部	品	名数																
22	妻	板	左 1	81	シャ	タ	ー カバー 1																
【一般型の時】						ブラ	ケット補強バー 1																
梱包番号 H1-5140				梱包番号 H1-3036																			
品番	部	品	名数	品番	部	品	名数																
23	母	屋	中 1	21	妻	板	右 1																
【多雪地型の時】				22	妻	板	左 1																
梱包番号 H9-5141				【一般型の時】																			
品番	部	品	名数	梱包番号 H1-5140																			
23	多	雪	母 屋 中 1	品番	部	品	名数																
梱包番号 H1-3545				23	母	屋	中 1																
品番	部	品	名数	【多雪地型の時】																			
24	屋	根	パ ネ ル 5	梱包番号 H9-5141																			
梱包番号 H1-1351				品番	部	品	名数																
品番	部	品	名数	23	多	雪	母 屋 中 1																
31	壁	パ	ネ ル H 3	梱包番号 H1-3545																			
梱包番号 H1-1451×2梱包				品番	部	品	名数																
品番	部	品	名数	24	屋	根	パ ネ ル 5																
31	壁	パ	ネ ル H 4																				
梱包番号 H6-1022				梱包番号 H1-5037																			
品番	部	品	名数	品番	部	品	名数																
52	シャ	タ	ー レール 右 1	81	シャ	タ	ー カバー 1																
51	シャ	タ	ー レール 左 1			ブラ	ケット補強バー 1																
H6-5161:アーバンGM(UG) H6-5162:スノーグレー(SG)				梱包番号 H1-3036																			
品番	部	品	名数	品番	部	品	名数																
2	土	台	前 1	21	妻	板	右 1																
		土台	前	取付板 2	22	妻	板	左 1															
		M 6	ボルト 14	【一般型の時】																			
		ボルト	キャップN(GR) 4	梱包番号 H1-5140																			
梱包番号 H6-5012				品番	部	品	名数																
品番	部	品	名数	23	母	屋	中 1																
2	土	台	前 1	【多雪地型の時】																			
		土台	前	梱包番号 H9-5141																			
		M 6	ボルト 14	品番	部	品	名数																
		ボルト	キャップN(GR) 4	23	多	雪	母 屋 中 1																
梱包番号 H6-3214				梱包番号 H1-3545																			
品番	部	品	名数	品番	部	品	名数																
5	根		太 2	24	屋	根	パ ネ ル 5																
梱包番号 H1-5323				梱包番号 H1-1351																			
品番	部	品	名数	品番	部	品	名数																
6	床	パ	ネ ル M 2	47	棚	板	O 1 1																
7	床	パ	ネ ル Y 1			棚	フ ッ ク 4																
梱包番号 H9-0275				梱包番号 H1-0171																			
品番	部	品	名数	品番	部	品	名数																
42	棚	支	柱 B N H 1	47	棚	板	O 1 2																
43	棚	支	柱 C 2			棚	フ ッ ク 8																
梱包番号 H1-0171				梱包番号 H1-0271																			
品番	部	品	名数	品番	部	品	名数																
47	棚	板	O 1 1	48	棚	板	O 2 1																
		棚	フ ッ ク 4			棚	フ ッ ク 4																
梱包番号 H1-0172				梱包番号 H1-0271																			
品番	部	品	名数	品番	部	品	名数																
47	棚	板	O 1 2	48	棚	板	O 2 1																
		棚	フ ッ ク 8			棚	フ ッ ク 4																
梱包番号 H1-0271				梱包番号 H1-0272																			
品番	部	品	名数	品番	部	品	名数																
48	棚	板	O 2 2	48	棚	板	O 2 2																
		棚	フ ッ ク 8			棚	フ ッ ク 8																
梱包番号 H6-5037				梱包番号 H1-0272																			
品番	部	品	名数	品番	部	品	名数																
81	シャ	タ	ー カバー 1	48	棚	板	O 2 2																
		ブラ	ケット補強バー 1			棚	フ ッ ク 8																

FXN-30HY型【床付タイプ】

《※部品箱の明細は【土間タイプ】をご覧ください。》

梱包番号 H6-5350				梱包番号 H1-1351				
品番	部	品	名数	品番	部	品	名数	
●	部	品	箱 1	31	壁	パ	ネ ル H 3	
梱包番号 H6-5112				梱包番号 H1-1451×2梱包				
品番	部	品	名数	品番	部	品	名数	
1	土	台	後 1	31	壁	パ	ネ ル H 4	
		土台	水切板 R 1	梱包番号 H6-1016				
梱包番号 H6-3113				梱包番号 H6-1016				
品番	部	品	名数	品番	部	品	名数	
3	土	台	右 1	52	シャ	タ	ー レール 右 1	
4	土	台	左 1	51	シャ	タ	ー レール 左 1	
		土台	水切板 P 右 1	H6-5161:アーバンGM(UG) H6-5162:スノーグレー(SG)				
		土台	水切板 P 左 1	品番	部	品	名数	
梱包番号 H6-1420				64	シャ	タ	ー H 1	
品番	部	品	名数	梱包番号 H6-5012				
11	柱	後	左 右 H 2	品番	部	品	名数	
12	柱	前	右 H 1	2	土	台	前 1	
13	柱	前	左 H 1			土台	前	取付板 2
41	棚	支	柱 A H 1			M 6	ボルト 14	
44	支	柱	N H 2			ボルト	キャップN(GR) 4	
梱包番号 H6-5049				梱包番号 H6-3214				
品番	部	品	名数	品番	部	品	名数	
14	桁		前 1	5	根		太 2	
15	桁		後 1	梱包番号 H1-5323				
梱包番号 H1-5031				品番	部	品	名数	
品番	部	品	名数	6	床	パ	ネ ル M 2	
25	鼻	隠	し 前 1	7	床	パ	ネ ル Y 1	
26	鼻	隠	し 後 1	梱包番号 H9-0275				
梱包番号 H6-5037				品番	部	品	名数	
品番	部	品	名数	42	棚	支	柱 B N H 1	
81	シャ	タ	ー カバー 1	43	棚	支	柱 C 2	
		ブラ	ケット補強バー 1	梱包番号 H1-0171				
梱包番号 H1-3036				品番	部	品	名数	
品番	部	品	名数	47	棚	板	O 1 1	
21	妻	板	右 1			棚	フ ッ ク 4	
22	妻	板	左 1	梱包番号 H1-0172				
【一般型の時】				品番	部	品	名数	
梱包番号 H1-5140				47	棚	板	O 1 2	
品番	部	品	名数			棚	フ ッ ク 8	
23	母	屋	中 1	梱包番号 H1-0271				
【多雪地型の時】				品番	部	品	名数	
梱包番号 H9-5141				48	棚	板	O 2 1	
品番	部	品	名数			棚	フ ッ ク 4	
23	多	雪	母 屋 中 1	梱包番号 H1-0272				
梱包番号 H1-3545				品番	部	品	名数	
品番	部	品	名数	48	棚	板	O 2 2	
24	屋	根	パ ネ ル 5			棚	フ ッ ク 8	

組立順序のご説明

組み立てにあたって、部品の共通性・互換性を持たせるために、取り付け穴が余分に空けてあります。相手に穴のない所はボルト締めする必要はありません。各取り付け穴は、組み立てを容易にするために余裕を持たせてあります。片寄せの締め方をすると、部品が入らなかったり穴が合わない場合がありますので、この場合はネジをゆるめ調整してください。

1. 基礎施工

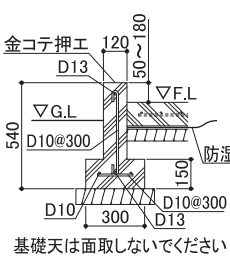
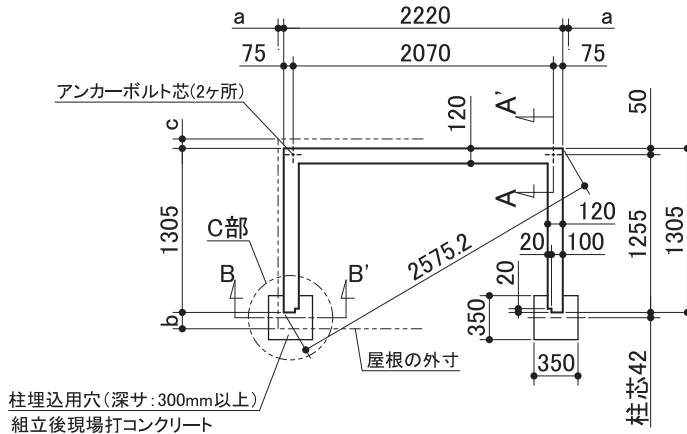
安全確保のため、転倒防止工事には充分注意してください。

基礎の高さが、G.Lより200mm以内になるように、水盛・遺形にしたがって根伐・砂利等で地固めをし、下記のように基礎を作ります。
 ※軟弱な地盤や寒冷地等では地域の実情にあった基礎を施工してください。

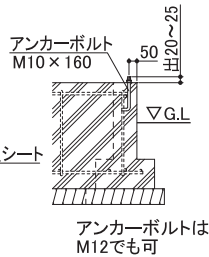
FXN-30HD

■基礎施工図[単位:mm]

※a, b, cは屋根の出幅です。
 a=45, b=130, c=75



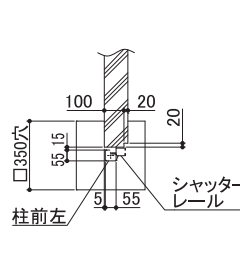
基礎断面



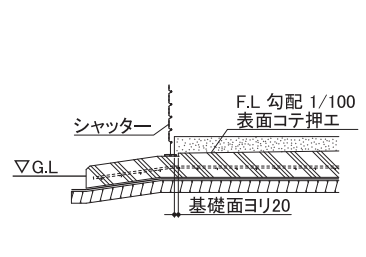
A-A' 断面



B-B' 断面



C部

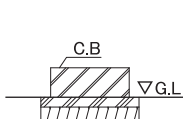
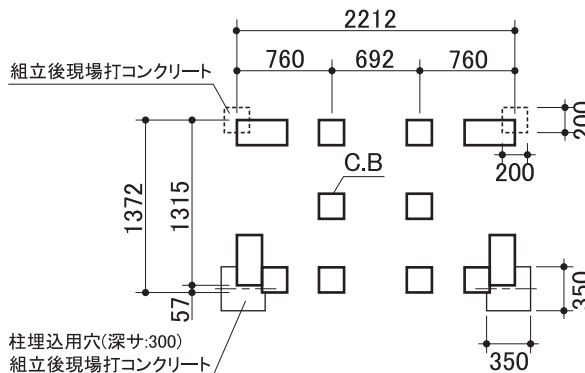


入口床面コンクリート仕上断面

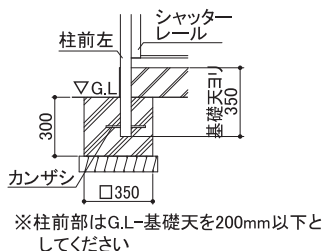
※置基礎は、平地での風速40m/sec(速度圧26kg/m²)・積雪荷重120kg/m²を基準にしています。
 設置場所や多雪地域では条件が異なりますので、地域の実情にあった基礎を施工してください。

FXN-30HY

■基礎施工図[単位:mm]

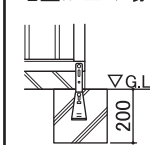


基礎断面



B-B' 断面

地盤が土の場合



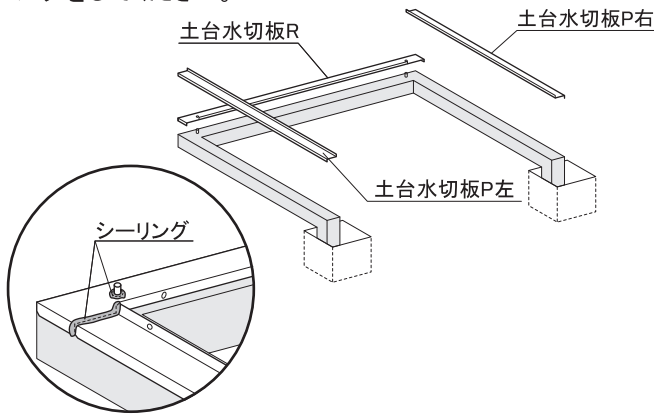
地盤がコンクリートの場合

a寸法: 100~120mmに対応
 ※オールアンカー-M10(市販品)が2本必要になります。

b寸法: 135~175, 190mmに対応
 ※オールアンカー-M10(市販品)が2本必要になります。

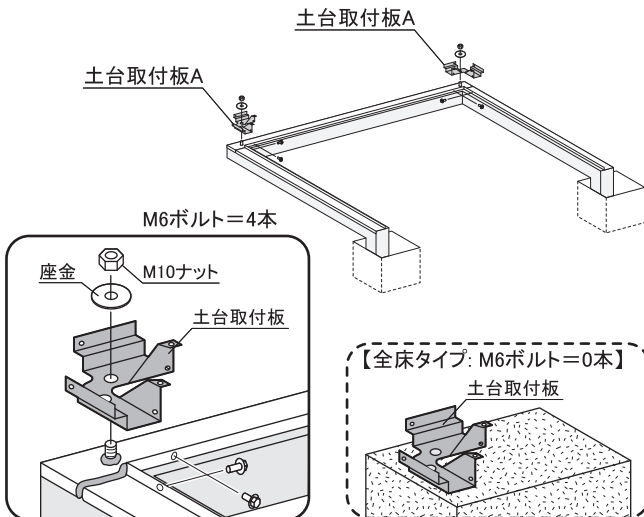
2.土台水切板取付 (※全床タイプは取付不要)

土台水切板を基礎にのせ、つなぎ部分とアンカーボルト用の穴を○図のようにシーリングします。
 ※内部に雨水が侵入する恐れがありますので、必ずシーリングをしてください。



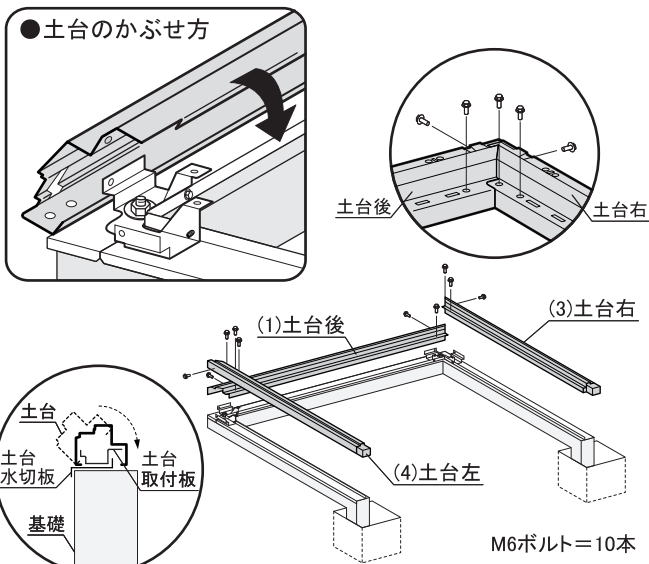
3.土台取付板取付

土台取付板Aを土台水切板にM6ボルトで取り付け、M10ナットと座金でアンカーボルトに固定します。
 ※全床タイプは基礎の上に置くだけになります。



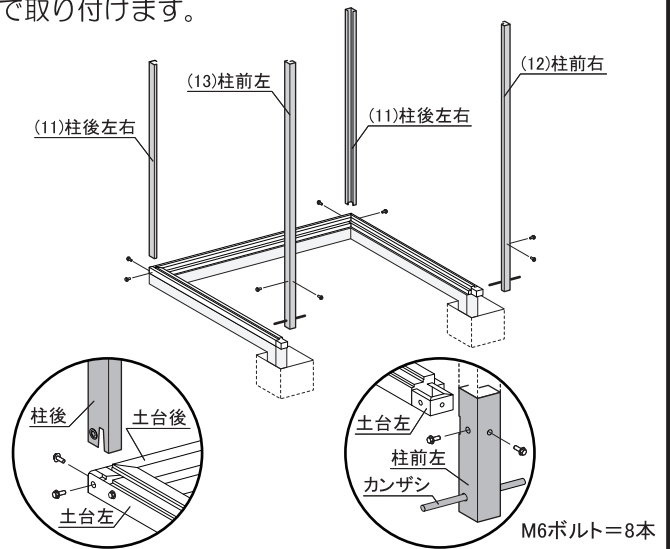
4.土台枠組

(1)土台後を土台取付板にかぶせ、(3)土台右・(4)土台左を同様に土台取付板にかぶせM6ボルトで取り付けます。
 ※土台の水平をもう1度確認してください。



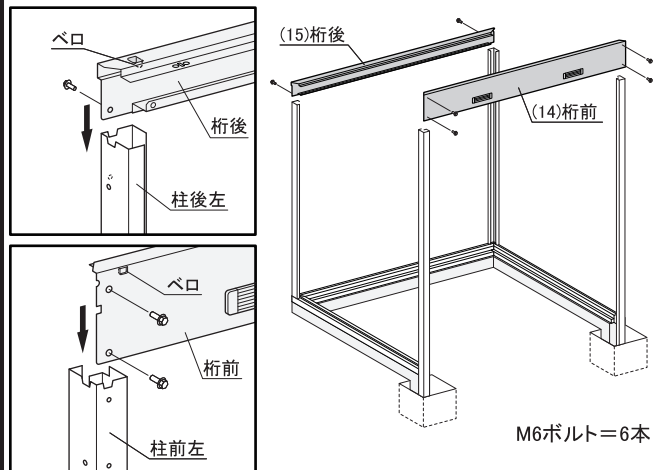
5.柱取付

(11)柱後左右を土台に差し込みボルトで取り付け、(12)柱前右・(13)柱前左にカンザシを入れ土台左右にボルトで取り付けます。



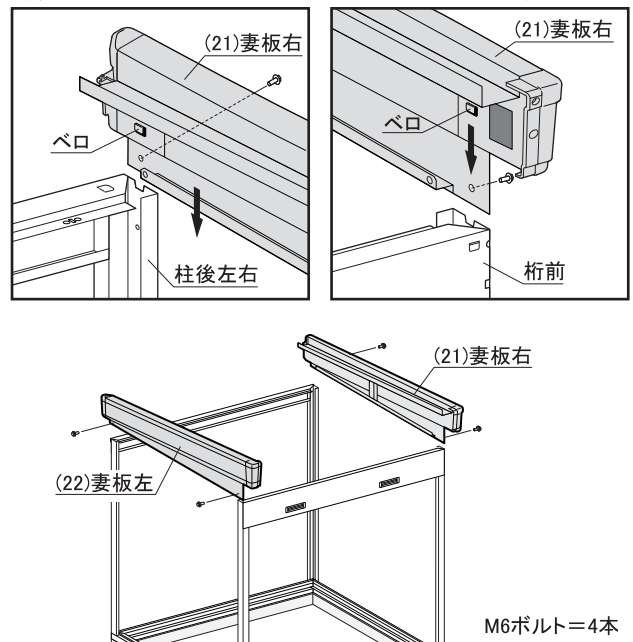
6.桁前後取付

(14)桁前、(15)桁後のペロを柱に引っ掛け、ボルトで取り付けます。



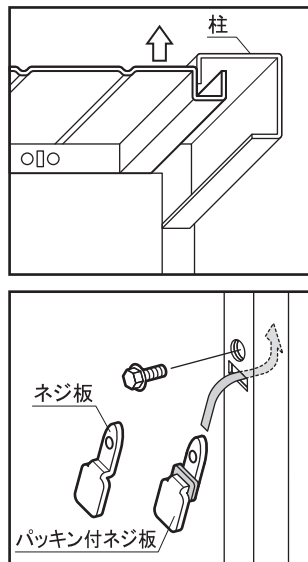
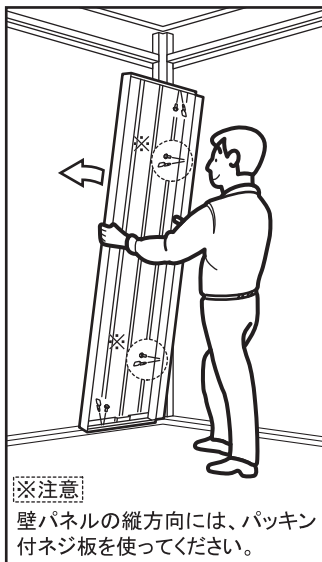
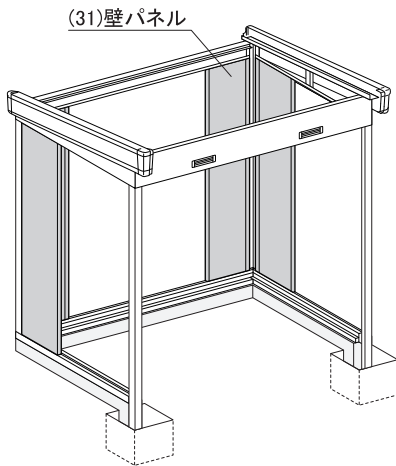
7.妻板取付

(21)妻板右、(22)妻板左のペロを「6.桁前後取付」と同じ要領で柱に引っ掛け、ボルトで取り付けます。



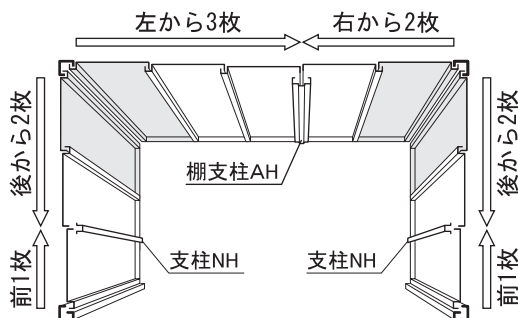
8.壁パネル取付

(31)壁パネル4枚を下図のように内側から柱後にボルトとネジ板で取り付けます。(ゆがみや倒れの防止になります。)
 ※下図の壁パネルの位置にサイド扉や別売のガラス窓等が付く場合は、壁パネルの取付は不要です。



●壁パネル組合せ図

壁パネルの組立順が違いますと、棚板が付かない・雨もりがする等の原因となります。
 ※部以外の壁パネルは、「11.鼻隠し前取付」で取り付けてください。



支柱の取付は、「★棚板取付」を参考にしてください。

M6ボルト=60本
 ネジ板=24枚
 パッキン付ネジ板=32枚
 ネジ板B=3枚

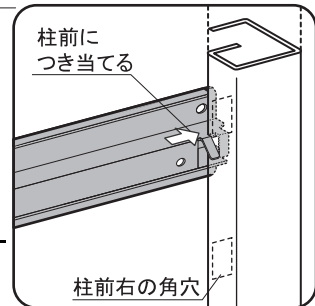
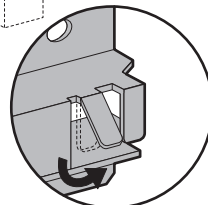
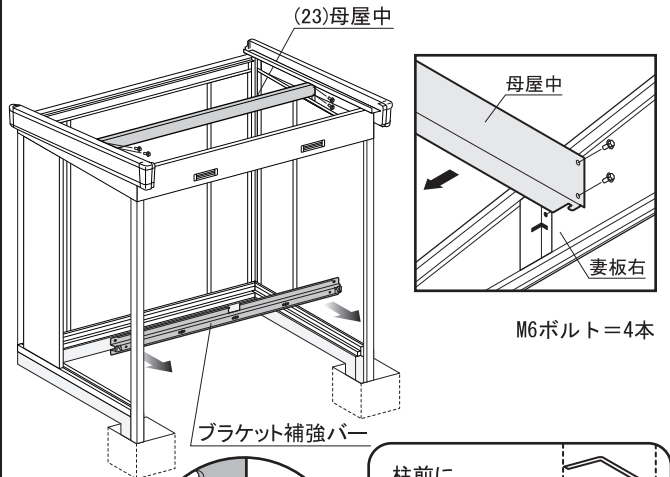
9.母屋中・ブラケット補強バー取付

(23)母屋中を妻板左右の母屋受けにはめ込み、ボルトで取り付けます。

※全床の場合はブラケット補強バーは必要ありません。
 ※ブラケット補強バーは「16.ブラケット補強バー取付」でも使用します。

次にブラケット補強バーの両端にあるツメをプライヤーまたはマイナスドライバー等で曲げ、柱前の下部に引っかけて柱位置を確認します。

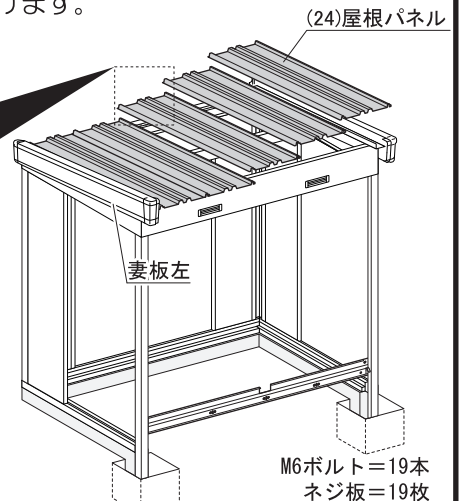
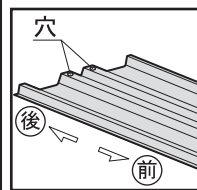
※本体の水平と垂直もご確認ください。



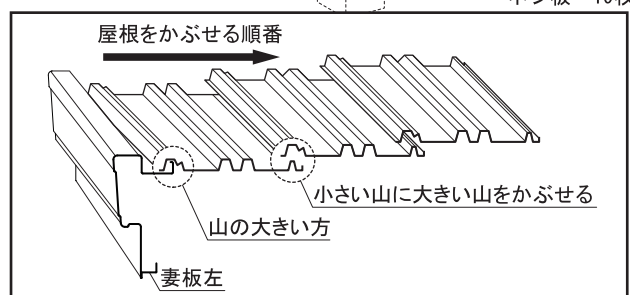
※プライヤー、マイナスドライバー等で図のようにツメを曲げて使用します。

10.屋根パネル取付

(24)屋根パネルを妻板左からつなぎ目をかみ合せてのせ、桁前後にボルトとネジ板で取り付けます。母屋中とも、同じ要領で取り付けます。

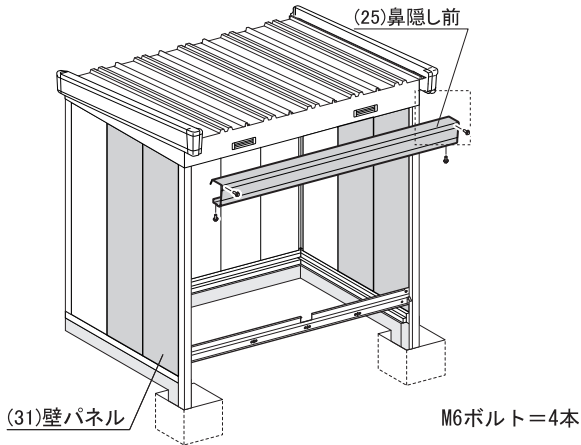
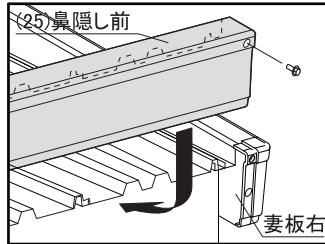


※屋根パネルには前後があります。穴のあいている方を後ろにしてください。



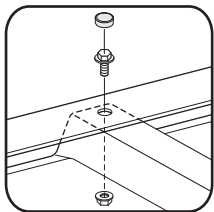
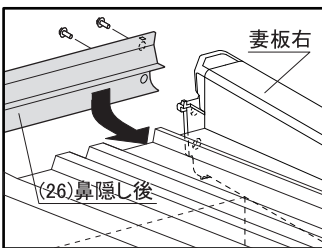
11.鼻隠し前取付

(25)鼻隠し前を屋根にかぶせてボルトで取り付けます。次に(31)壁パネルを「8.壁パネル取付」の●壁パネル組合せ図に従って全て取り付けます。
※別売のガラス窓等は、ここで取り付けます。

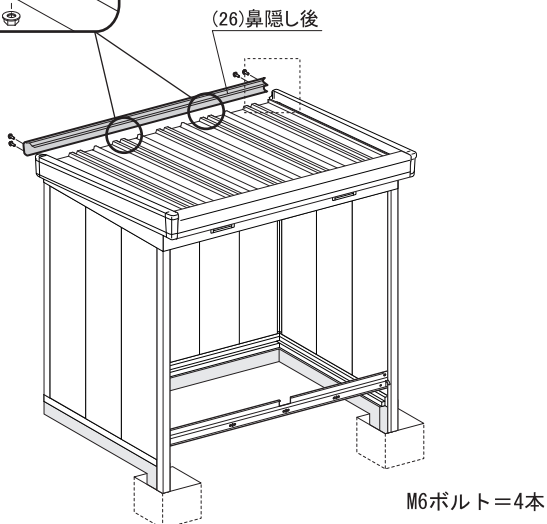


12.鼻隠し後取付

(26)鼻隠し後を屋根にかぶせボルトで取り付けます。
※別売の雨といは、ここで取り付けます。

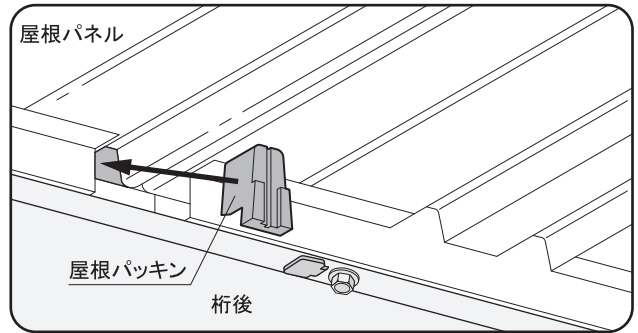


屋根後部と鼻隠し後をボルト(L=18mm)とフランジ付ナットで2ヶ所留め、ボルトキャップを取り付けてください。



13.屋根パッキン取付

ホコリの侵入を防ぐため、屋根パッキンを桁後と屋根パネルのつなぎ目に室内側から押し込みます。
※妻板右の所は、スキマが小さいので不要です。



屋根パッキン=5個

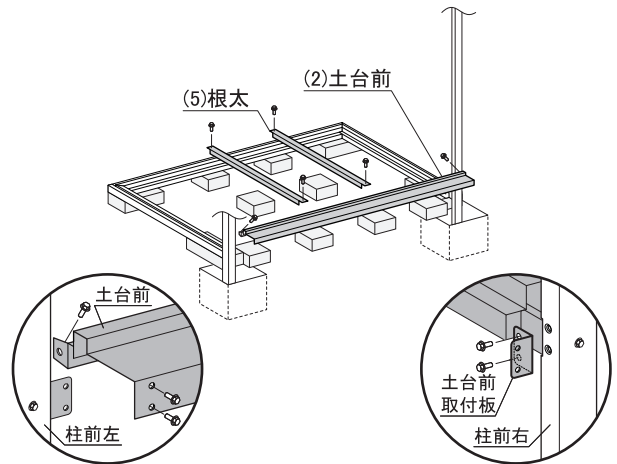


注意

別売の屋根裏結露軽減材は、必ずシャッター取付前に貼り付けてください。(シャッター取付後の貼り付けは大変困難です。)

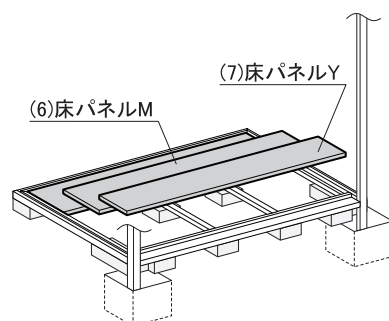
14.全床取付 (床なしの際は、15へ)

土台前取付板を柱前にボルトで取り付け、(2)土台前を取り付けます。次に(5)根太のペロを土台の角穴に入れボルトで取り付けます。



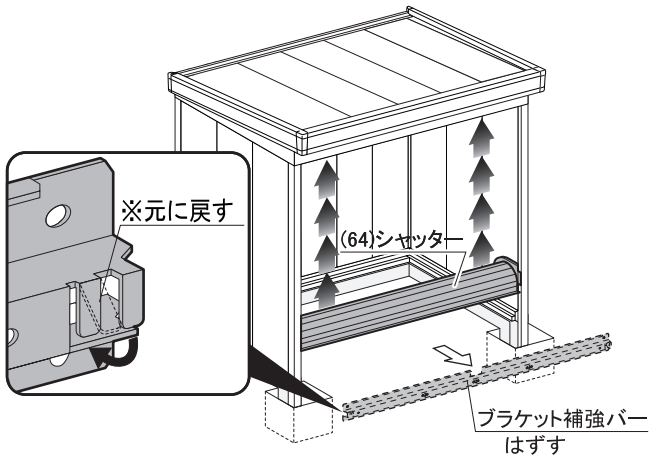
M6ボルト=14本

(6)床パネルM、(7)床パネルYを取り付けます。

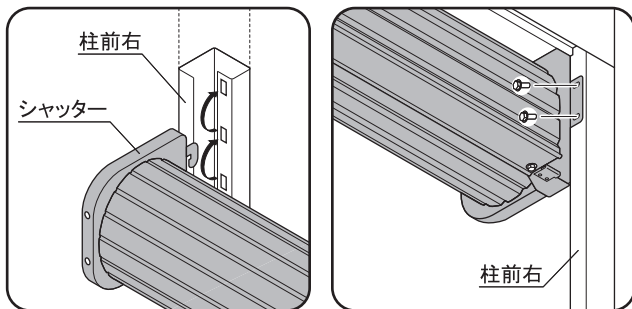


15.シャッター取付

まずブラケット補強バーをはずします。
 ※「9.母屋中・ブラケット補強バー取付」で曲げたツメは必ず元に戻してください。別売オプション「シャッターケース」の取り付けができなくなります。
 次に(64)シャッターのブラケットのツメを柱前の角穴に入れ左右交互に持ち上げます。ツメが1番上の角穴に入ったら、ブラケットを柱前にボルトで取り付けます。
 ※安全のため、ツメが角穴に入ったのを確認しながら徐々に持ち上げてください。

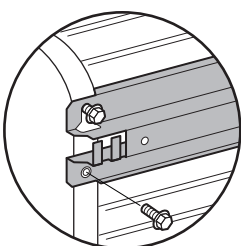
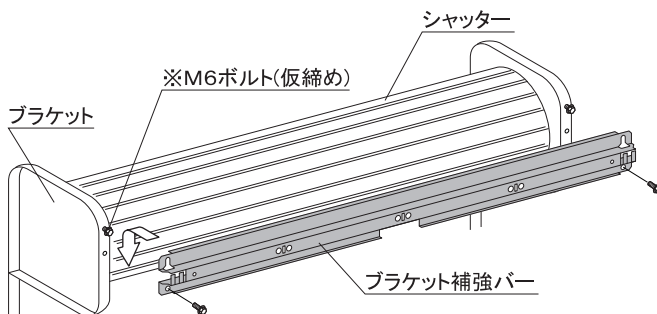


M6ボルト=4本

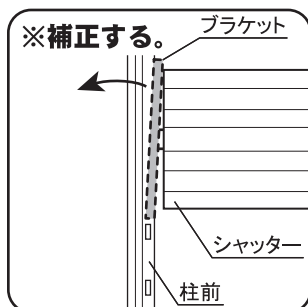


16.ブラケット補強バー取付

ブラケットの1番上のネジ穴にボルトを仮締めし、ブラケット補強バーをそのボルトに引っかけます。ブラケットのゆがみを補正し本締めしてから、下のボルトを取り付けます。
 ※ブラケットがゆがんだままですと、異音や故障の原因になります。

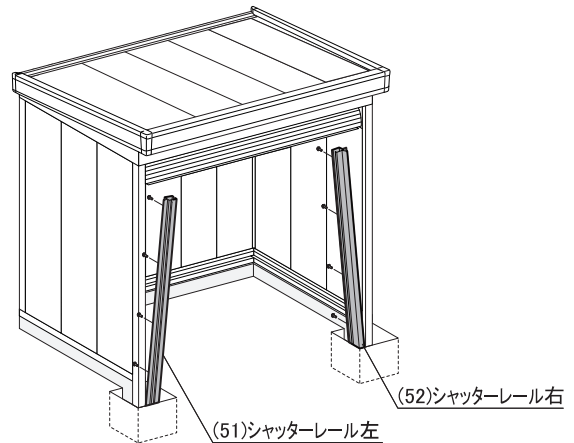


M6ボルト=4本

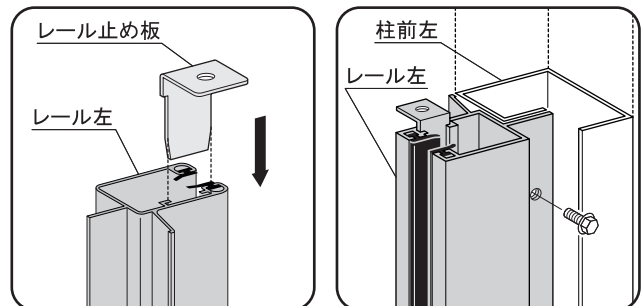


17.シャッターレール取付

(51)(52)シャッターレール左右上部にレール止め板をたき込み、柱前に内側からボルトで取り付けます。
 ※全床タイプのレールは、土台上面までの長さです。

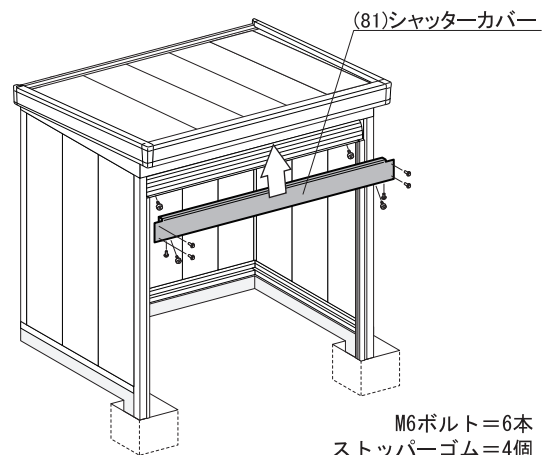


M6ボルト=8本

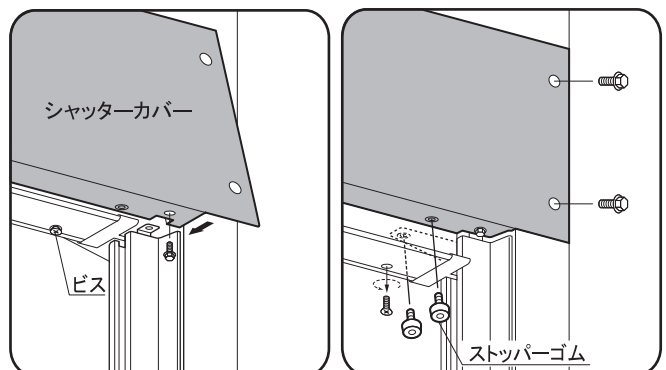


18.シャッターカバー取付

(81)シャッターカバーを桁前にはめ、レール止め板とボルトで取り付けます。次にシャッターを止めているビスをはずし、ストッパーゴムを取り付けます。

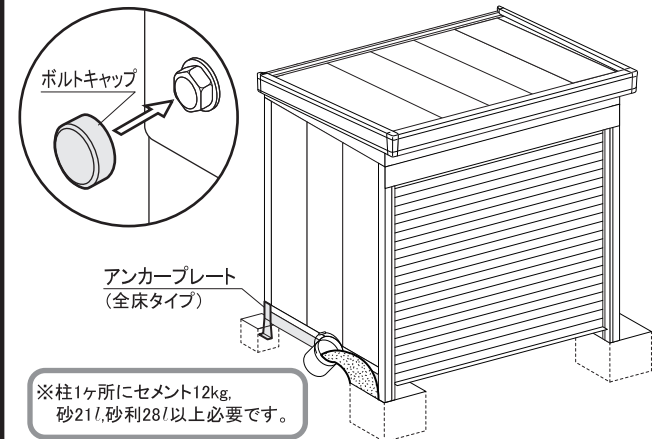


M6ボルト=6本
 ストッパーゴム=4個



19.柱埋め込み・(アンカープレート取付)

間口寸法と柱前の垂直・通りを確認し、コンクリートを打ち込みます。次に外に出ているボルトにボルトキャップを取り付けます。
 ※アンカープレート取付は全床タイプのみ必要になります。

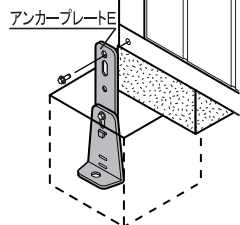


※柱1ヶ所にセメント12kg, 砂21/, 砂利28/以上必要です。

全床タイプ

A) 地盤が土の場合は、柱後部に20cm角の穴を掘りアンカープレートを取り付け、コンクリートを打ち込みます。

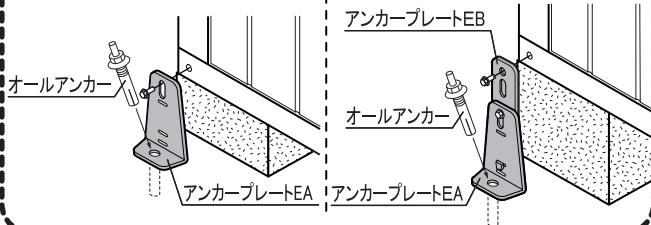
※プレート1ヶ所にセメント2.5kg, 砂4.5/, 砂利6/以上必要です。



B) 地盤がコンクリートの場合は、アンカープレートを取り付け、M10オールアンカー(市販品)で固定します。

■基礎高100~120mmの場合
 (EBをはずし、EAだけを使います。)

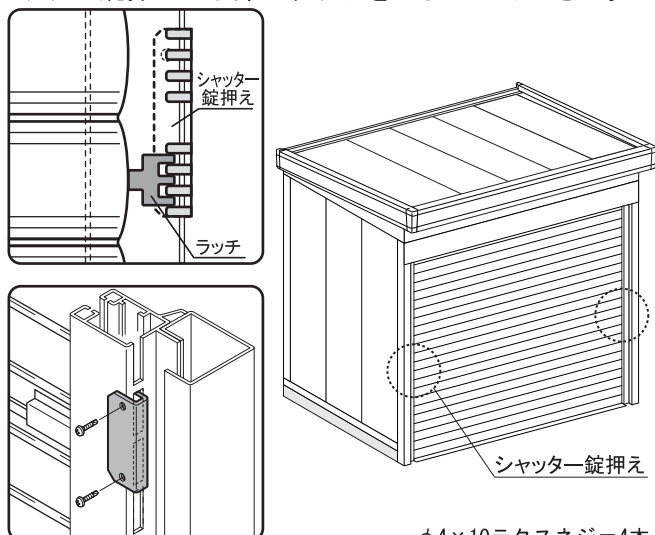
■基礎高135~175、190mmの場合
 (※EA、EBの組替えで長さを調節してください。)



20.完成

中からシャッターを閉めツマミで施錠し、シャッター錠押えをシャッターレールの角穴からラッチにかませ、テクスネジで取り付け完成です。

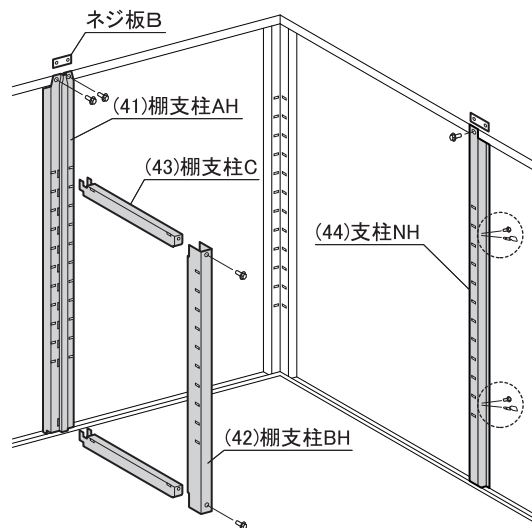
※土間打ち後、ラッチが上がる可能性があるため、シャッター錠押えの下部にラッチをかませてください。



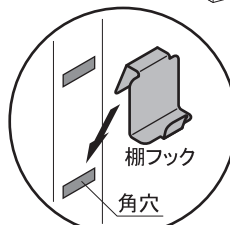
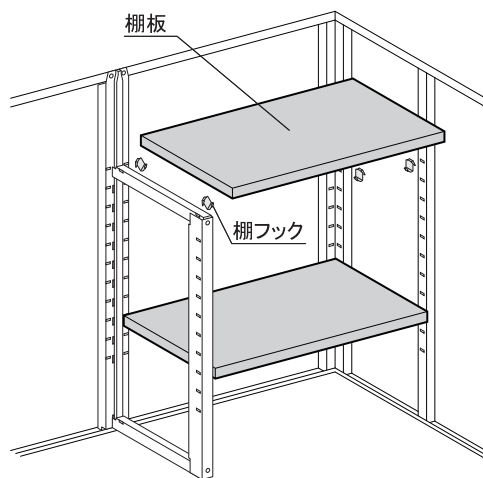
φ4×10テクスネジ=4本

★棚板取付 (棚板付きの時)

- ①(41)棚支柱AHの下部を土台後の角穴に差し込み、ボルトとネジ板Bで取り付けます。
- ②(43)棚支柱CをAHの上下の角穴に差し込みます。
- ③(42)棚支柱BHをCとボルトで取り付けます。
- ④(44)支柱NHの上部をボルトとネジ板Bで取り付け、側面はボルトとパッキン付ネジ板で壁パネルと共締めします。



- ⑤棚板の梱包に入っている棚フックを棚支柱と壁パネルに引っ掛け、棚板を取り付けます。
 ※棚フックは、棚板の4隅に取り付けてください。



棚フックはツメの大きい方を角穴に差し込んでください。