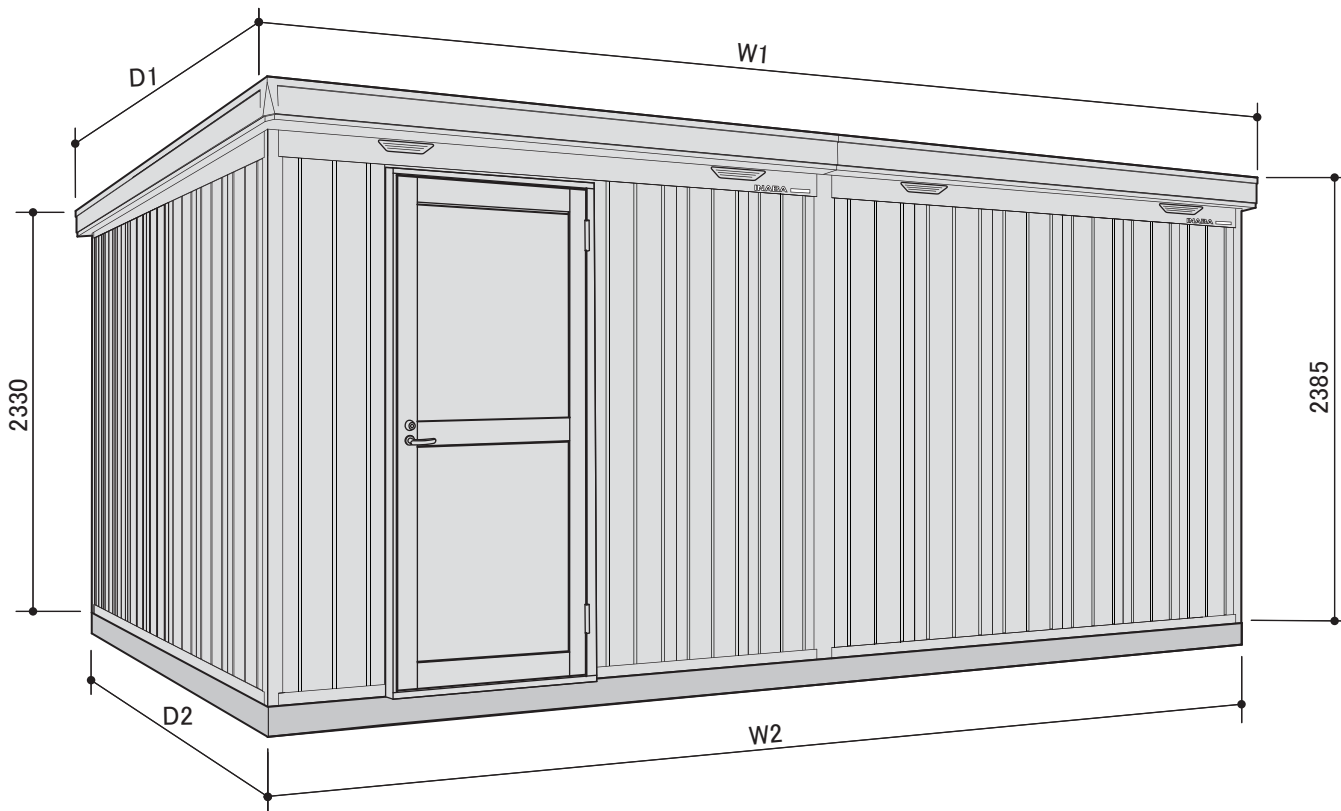


FORTA+

イナバ物置 組立説明書 【FP-7】

このたびは、イナバ物置「フォルタプラス」をお買い上げくださり誠にありがとうございました。
 私たちは、この製品の開発にあたって「良いものを安く」をモットーに、苦心して作り上げました。
 どうぞ末永くご愛用いただきますようお願い申し上げます。
 なお、この製品の組み立て、ご使用にあたっての注意についてご説明いたしますので、かならずお読みください。
 組立説明書の基礎・転倒防止工事(アンカー工事)については標準的施工方法とします。
 組立説明書と異なる施工を行う場合は、予め当社にご相談ください。

イラストはFP-5226HD
 (ドアタイプ)



寸法図
 [単位:mm]

	W1	W2	D1	D2
FP-4426	4530	4420	2810	2630
FP-5222	5370	5260	2390	2210
FP-5226	5370	5260	2810	2630

FP-4426・5222・5226H 型



組み立てにあたっての注意事項

1. 転倒防止工事を必ず行ってください。
2. 風の強い日の組み立ては避けてください。
3. ユーザーの組み立てはなるべく2人以上で行ってください。
4. 30kg以上の梱包や部材の運搬は、2人以上で行ってください。
5. 組み立て時は、ヘルメット・手袋・長袖シャツなどの保護具や脚立等を使用してください。
6. 組み立て中は部材の転倒防止のために、つかい棒やロープなどを使用してください。
7. 組み立て途中で放置しないでください。

組立順序のご説明

組み立てにあたって、部品の共通性・互換性を持たせるために、取り付け穴が余分にあけてあります。相手に穴のない所はボルト締めはありません。各取り付け穴は、組み立てを容易にするために余裕を持たせてあります。片寄せの締め方をすると、部品が入らなかったり穴が合わない場合がありますので、この場合はネジをゆるめ調整してください。

1. 基礎施工

水盛り・遣り方にしたがって根伐・砂利等で地固めをし、下図のように基礎を作ります。

※この説明書における基礎は標準施工図面です。強風地、軟弱な地盤、寒冷地等は、地域の実情に合わせた基礎にしてください。

※基礎の水平がとれていない場合は、戸当たりが悪くなったり、雨もり等の原因になることがあります。

安全確保のため、転倒防止工事には十分注意してください。

<布基礎図>

[単位:mm]

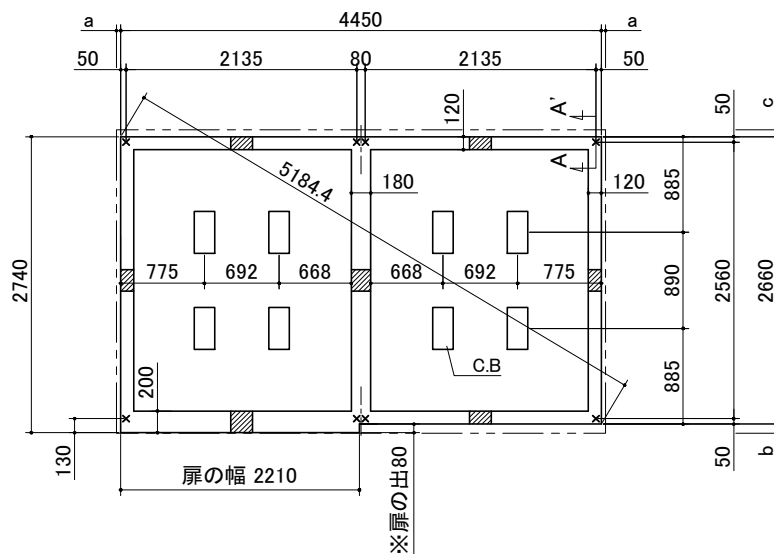
× …アンカーボルト位置を示す ▨ …床下換気口を示す - - - - …屋根のラインを示す C.B…コンクリートブロックを示す a,b,c…屋根の出幅を示す(a=40,b=85,c=65)

△ 注意

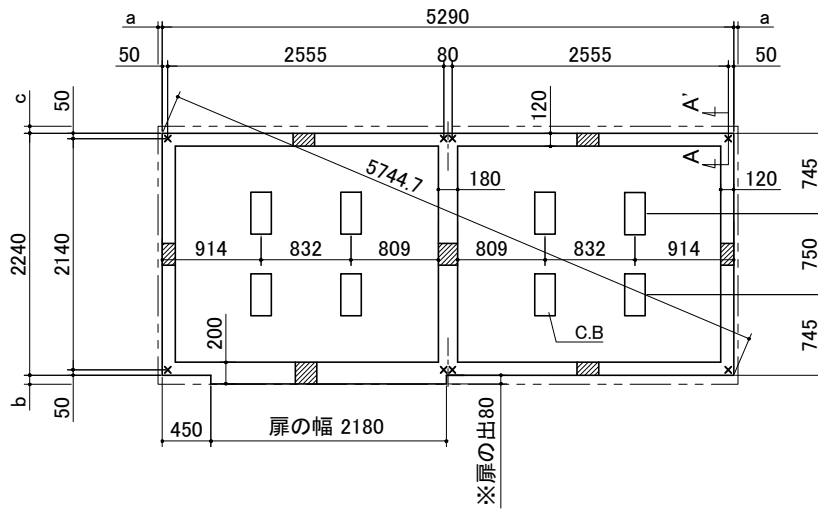
アンカーボルトは布基礎芯ではありません。

下図は扉タイプを示す。

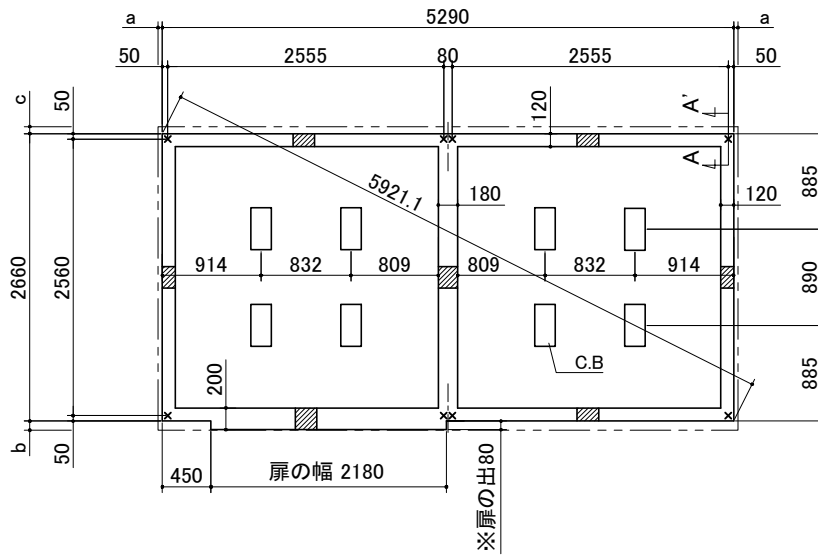
※ドアタイプの場合、扉の出80mmは不要です。



FP-4426H



FP-5222H



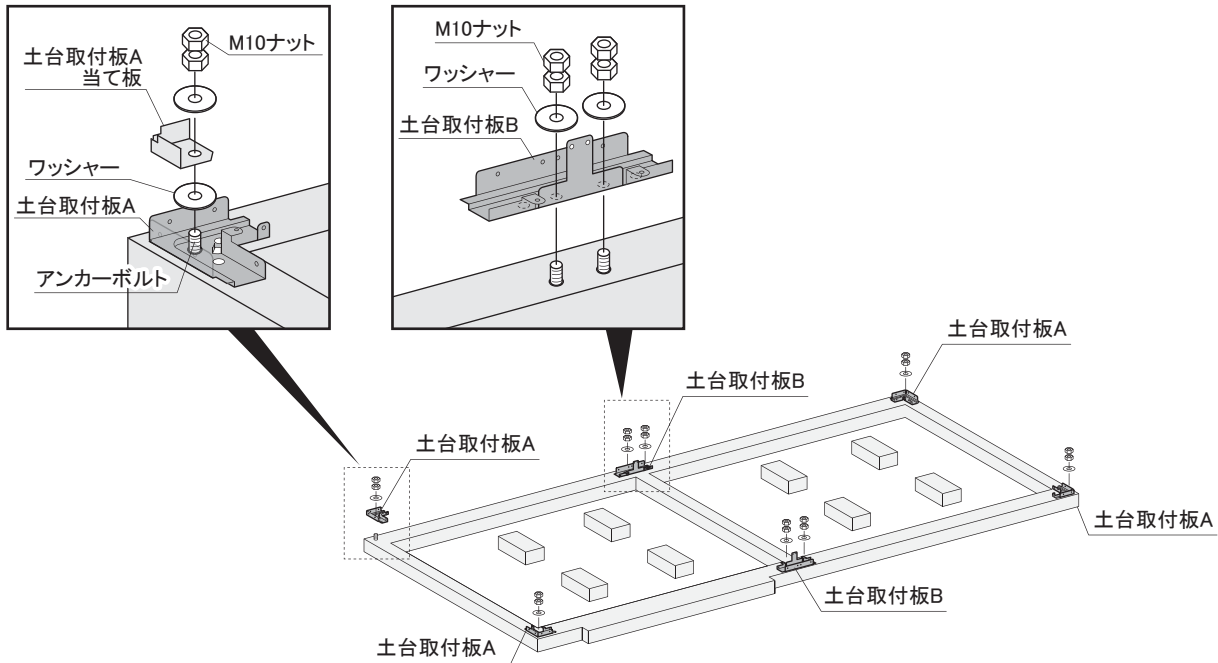
FP-5226H

基礎詳細	
基礎断面	A-A'断面
<p>※基礎天は面取しないでください</p> <p>金コテ押エ</p> <p>D13</p> <p>▽G.L.</p> <p>D10@300</p> <p>D13</p> <p>D10</p> <p>D10@300</p> <p>D10</p> <p>300</p> <p>C.B.</p>	<p>※ワッシャー1枚 ナット2個</p> <p>70</p> <p>50</p> <p>H 35~40</p> <p>▽G.L.</p> <p>※アンカーボルト M10×160以上 (M12でも可)</p>
	※別途手配品

2.土台枠組

①土台取付板A、B設置

布基礎から出ているアンカーボルトに合わせ土台取付板A、Bを設置し、ワッシャー、ナットをアンカーボルトに仮止めします。

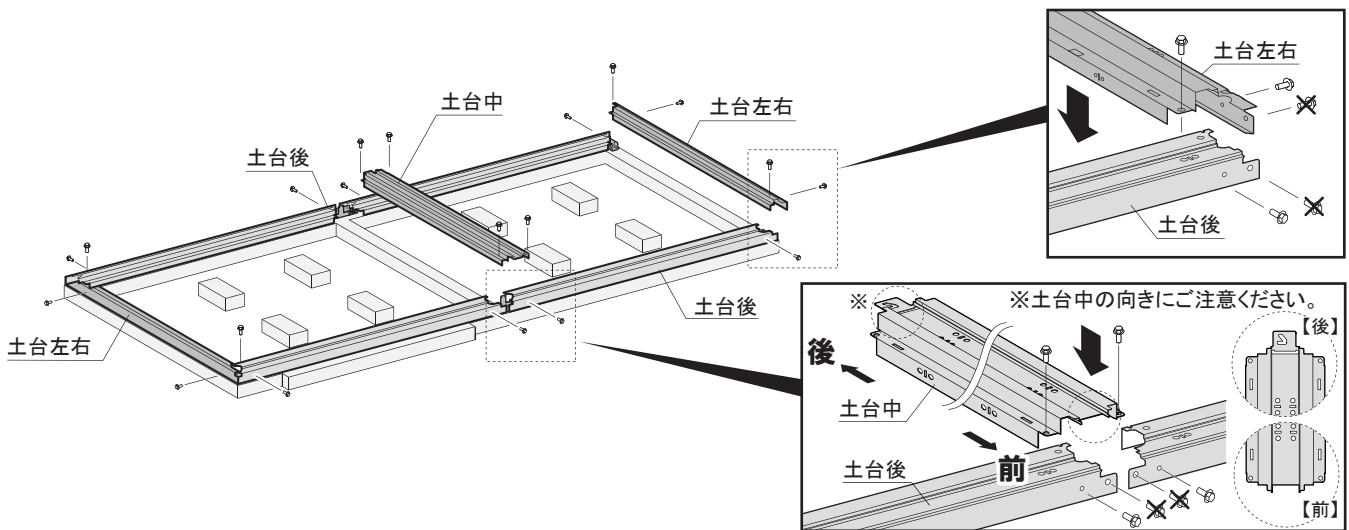


②土台設置

土台後を土台取付板にかぶせ、その上に土台中と土台左右をかぶせて、ボルトで仮止めします。

土台の直角を出してからボルトを本締めしてください。

※「×印のボルト(土台の端部)」はとめないでください。(柱の取り付けができなくなります)

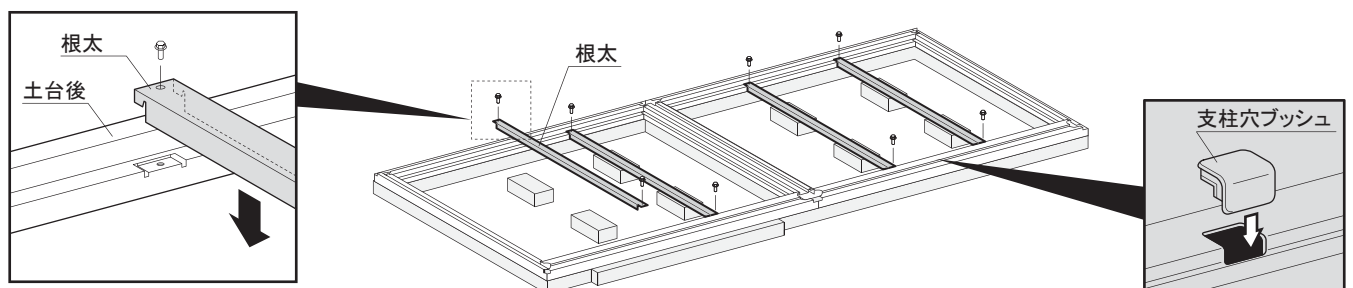


M6ボルト=20本

3.根太取付

根太のベロを土台後の角穴に入れ、ボルトで取り付けます。

※土台の水平をもう1度確認してください。

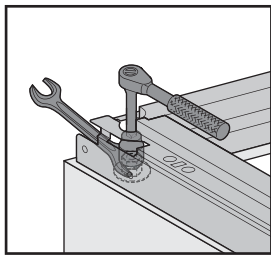


M6ボルト=8本
支柱穴ブッシュ=4コ

4.アンカーボルト固定(布基礎の場合のみ)

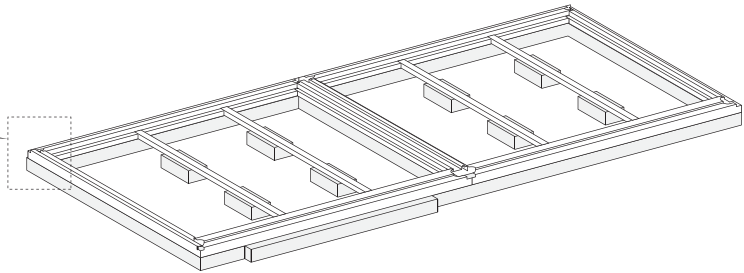
仮止めしてあったアンカーボルトを締めます。

※アンカーボルトはダブルナット(ナット2つ)によるゆるみ止めを確実にこなってください。



ダブルナット締め付け例

ナット2つを締め付けた後、必ず上側のナットを押えながら下側のナットを左回りに締め付けてください。

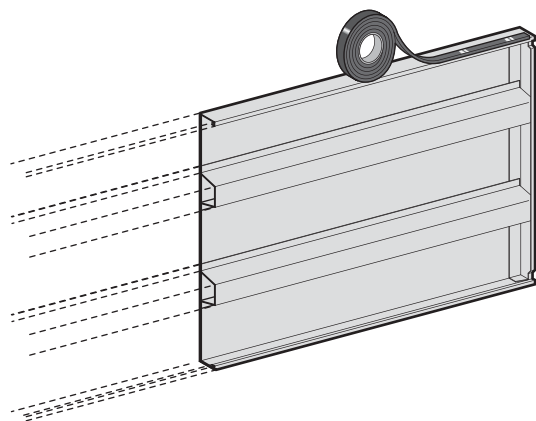


5.床パネルの取付

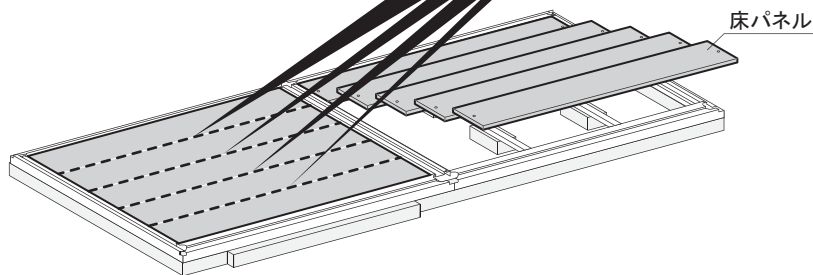
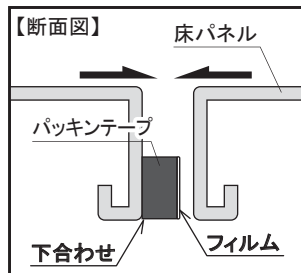
①床パネルの側面にパッキンテープを貼り、カットします。(手でカット出来ます)

※パッキンテープ表面のフィルムは はがさないでください。

②パッキンテープがはがれないように床パネルを土台にはめ込みます。



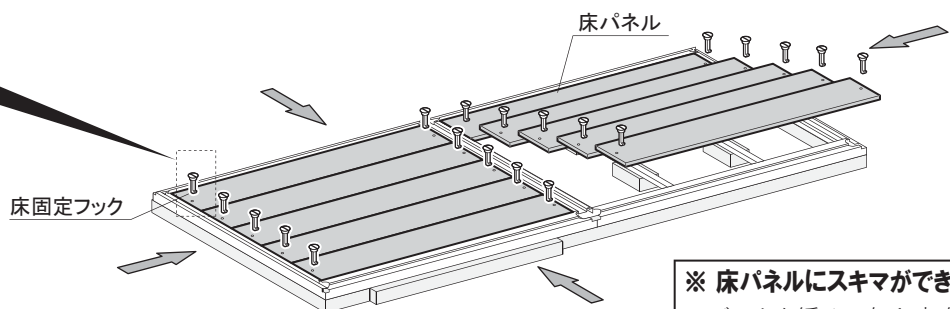
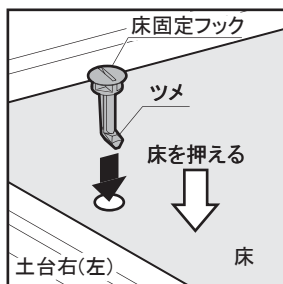
床と床の繋ぎ目になる面に
パッキンテープを貼ります。
※床と土台の面には貼り付けません。



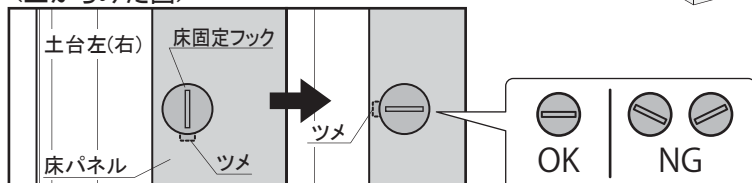
【パッキンテープ貼付数】

機種	4426	5222	5226
数	10ヶ所	8ヶ所	10ヶ所

③床を押さえながら床固定フックをコインやネジ板等を使い取り付けます。



<上からみた図>



※床固定フックのツメが外側に向くように90度回転させます。

※ 床パネルにスキマができる場合

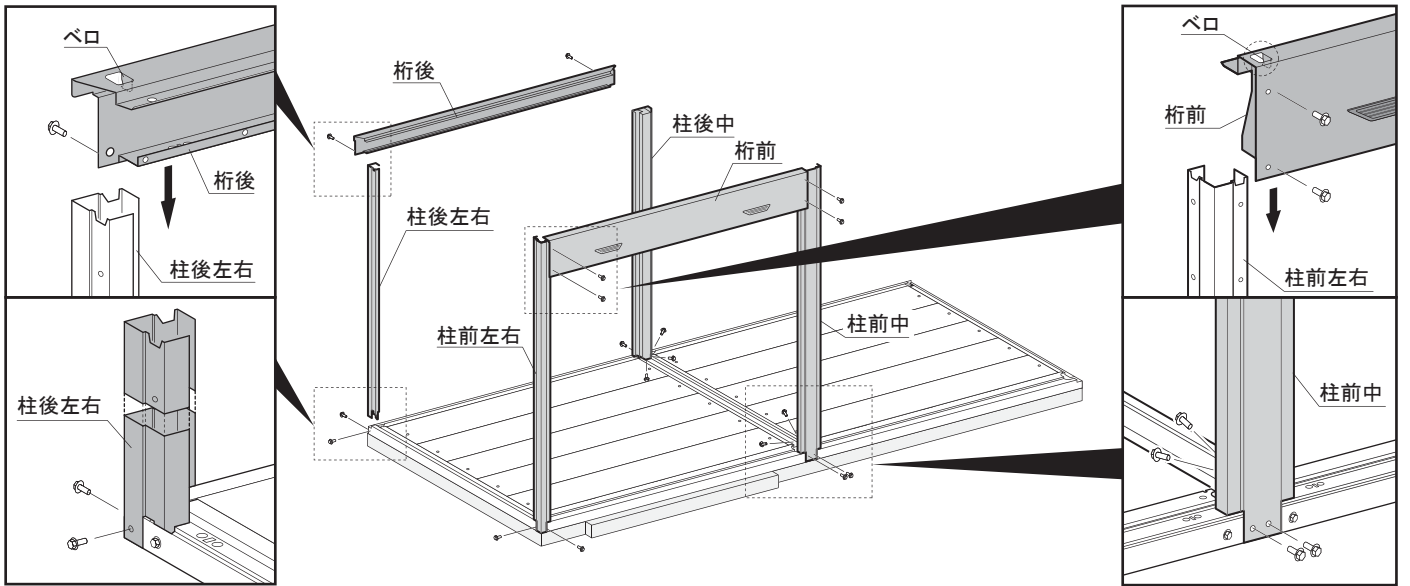
ボルトを緩めて矢印方向に
土台枠を寄せて調整し再度
ボルトを締め直してください。

布基礎の場合はアンカーの
ナットも緩めてください。

床固定フック=床の枚数×2

6.柱・桁前後の取付

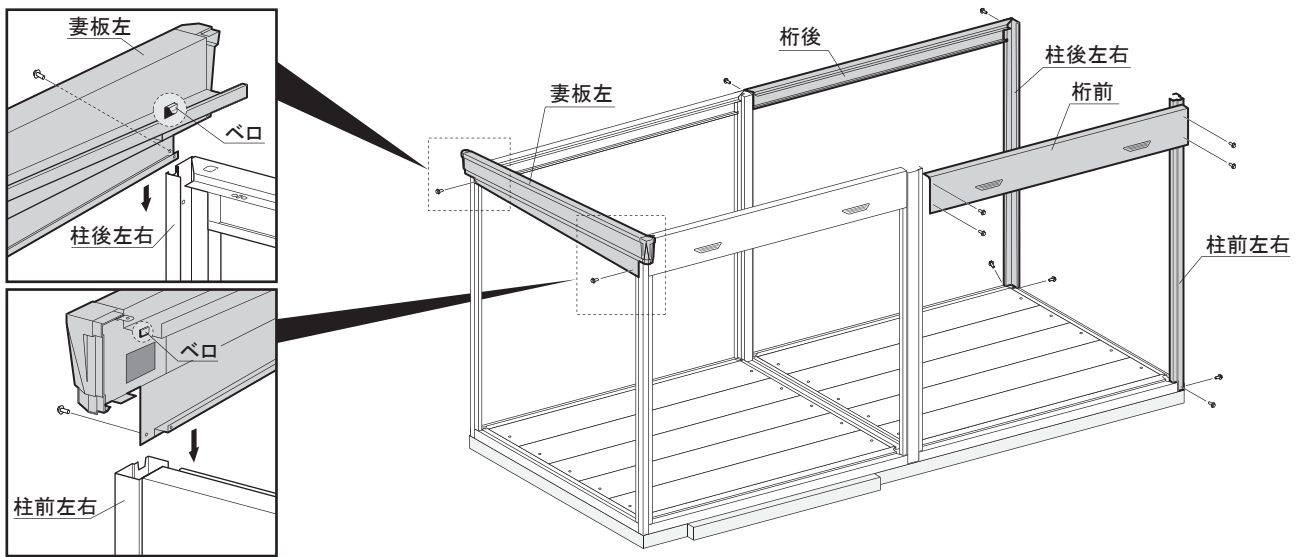
柱前後左右、柱前後中をそれぞれ土台に差し込み、ボルトで取り付けます。
 桁前、桁後のペロを柱にひっかけボルトで取り付けます。



M6ボルト=18本

7.妻板左・柱・桁前後の取付

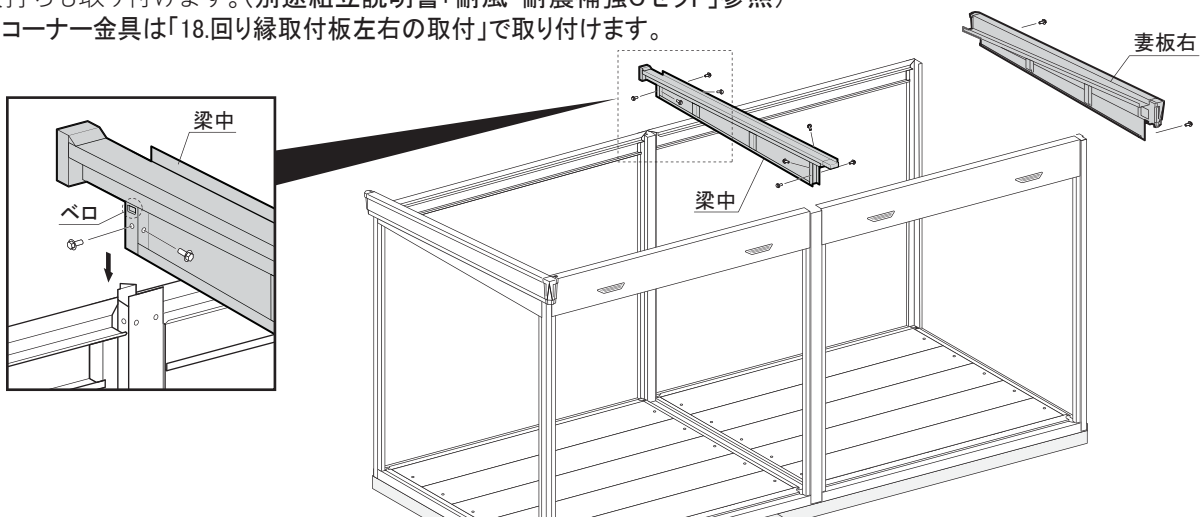
- ①妻板左のペロを柱にひっかけ、ボルトで取り付けます。
- ②柱前左右、柱後左右、桁前、桁後をボルトで取り付けます。



M6ボルト=12本

8.梁中・妻板右・火打ちの取付

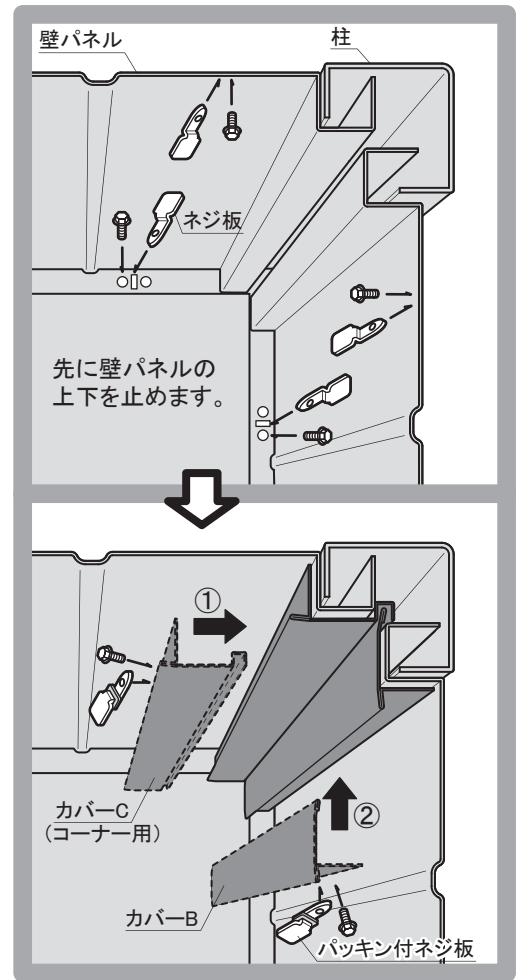
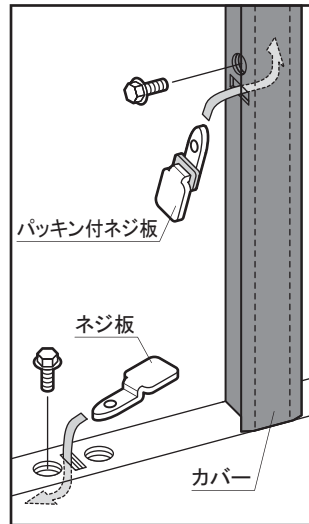
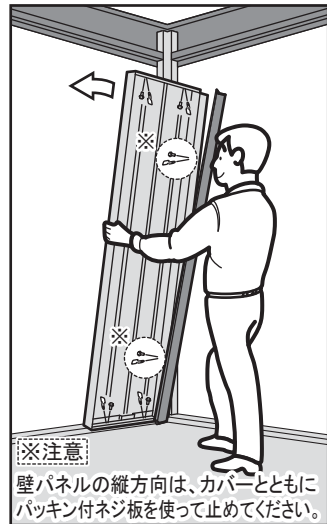
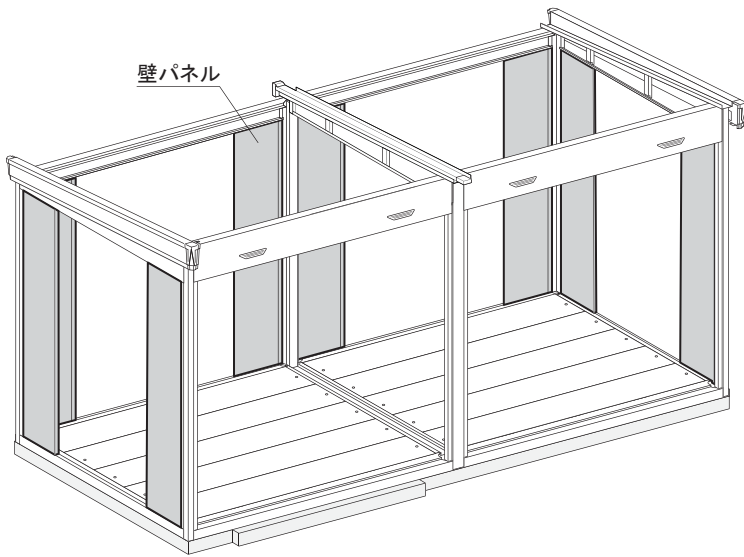
梁中、妻板右のペロを柱にひっかけ、ボルトで取り付けます。
 火打ちも取り付けます。(別途組立説明書「耐風・耐震補強Cセット」参照)
 ※コーナー金具は「18.回り縁取付板左右の取付」で取り付けます。



M6ボルト=10本

9-1. 壁パネル・カバーの取付

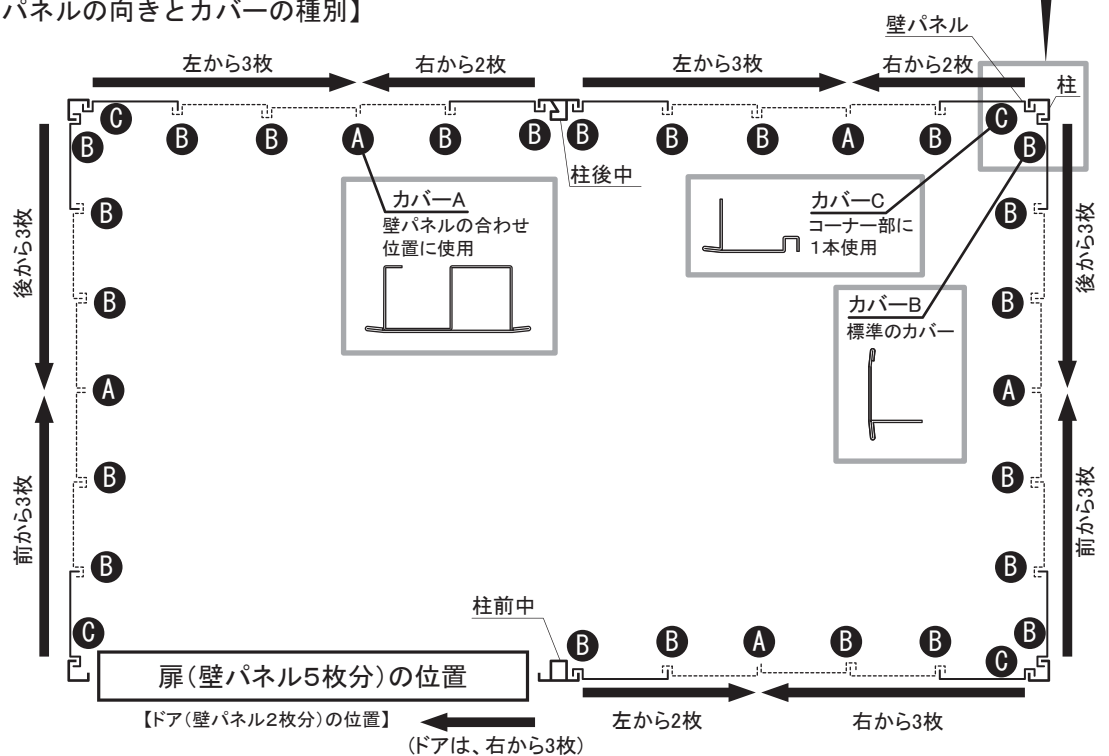
下図を参考に柱の隣に壁パネルを取り付けます。
縦方向は、カバーと共にボルトとパッキン付きネジ板で取り付けます。
※柱の隣に扉やドア等のオプションが付く場合は、壁パネルの取付は不要です。



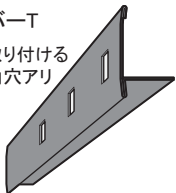
③ カバー-C
コーナー部に
1本使用

② カバー-B
標準のカバー

FP-4426H 【壁パネルの向きとカバーの種別】



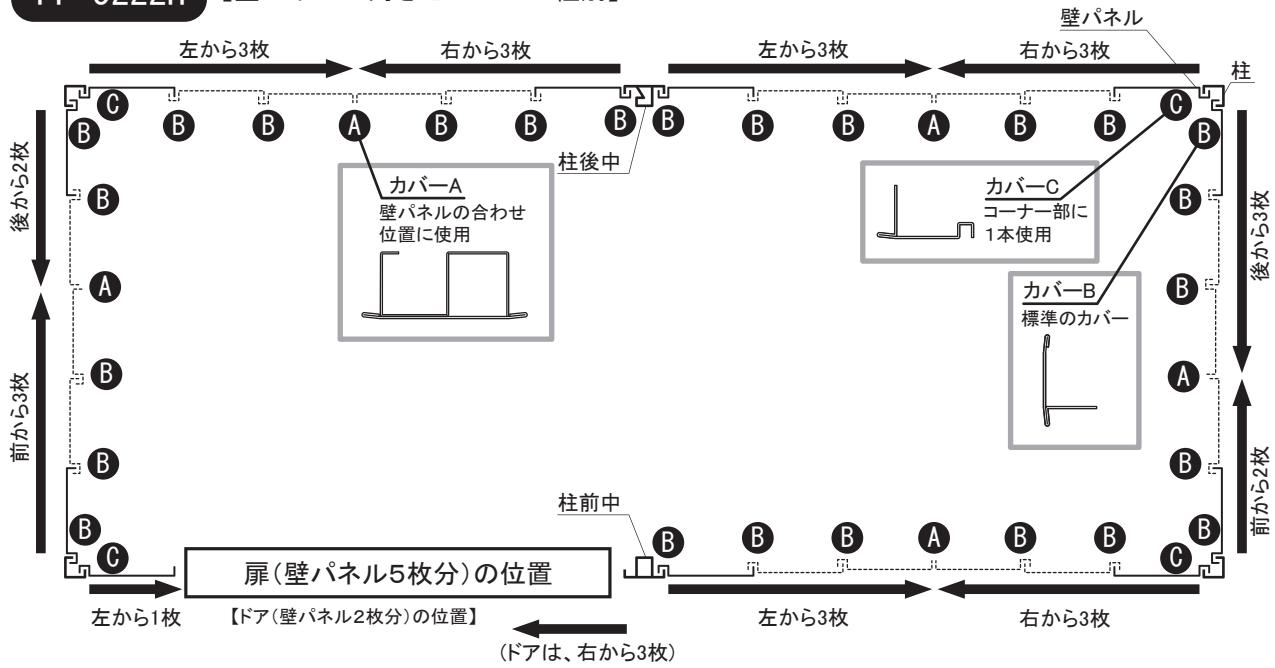
① カバー-T
棚板を取り付けるための角穴アリ



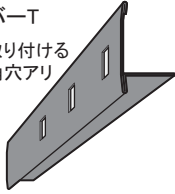
※ 別売棚は、P12の【20.別売棚取付図】を参考にカバー-Bをカバー-Tに差し替えて取り付け下さい。

9-2.壁パネル・カバーの取付

FP-5222H 【壁パネルの向きとカバーの種類】

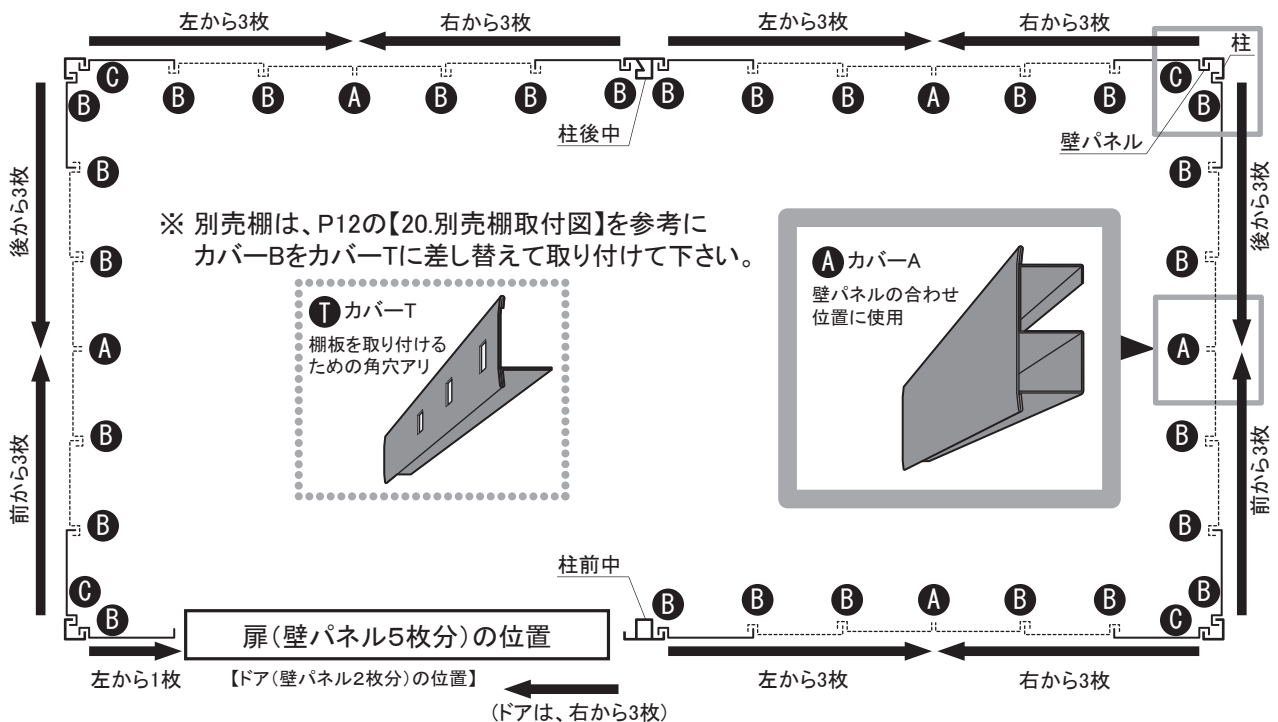


T カバーT
棚板を取り付けるための角穴アリ



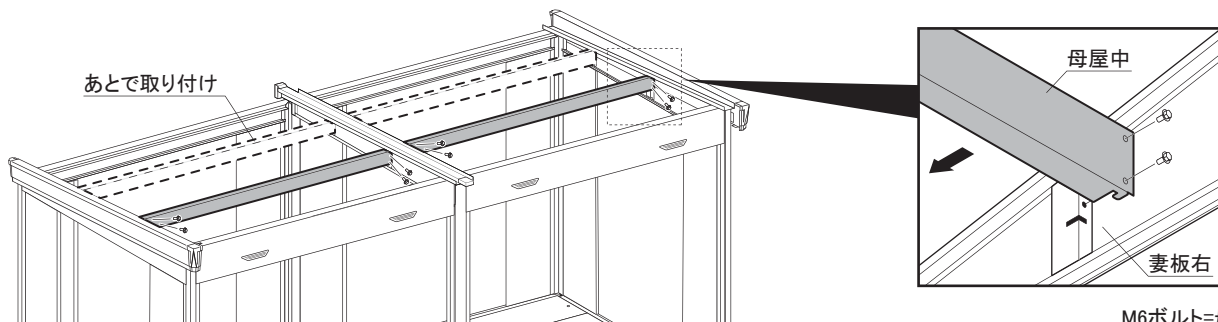
※ 別売棚は、P12の【20.別売棚取付図】を参考にカバーBをカバーTに差し替えて取り付けて下さい。

FP-5226H 【壁パネルの向きとカバーの種類】



10.母屋中の取付

母屋中を妻板左右と梁中の母屋受けにはめ込み、ボルトで取り付けます。一番前側の母屋中1本だけ取り付け、残りは「12.屋根パネルの取付」の後に取付けると安全に組み立てができます。

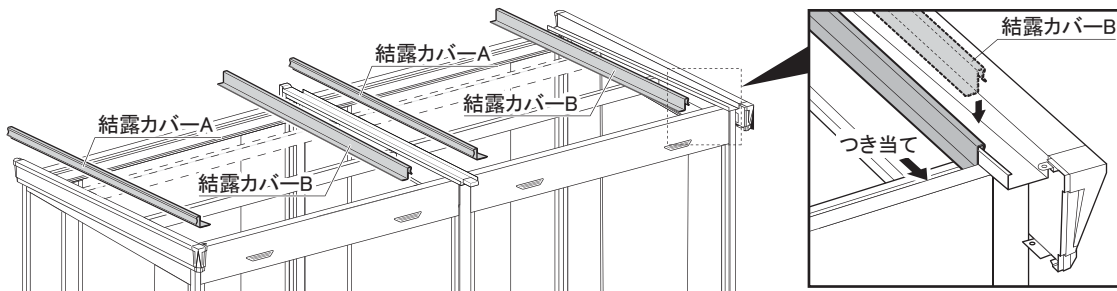
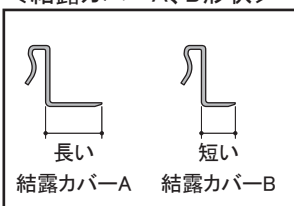


M6ボルト=母屋中の本数×4本

11.結露カバーの取付(結露軽減材付き屋根のみ)

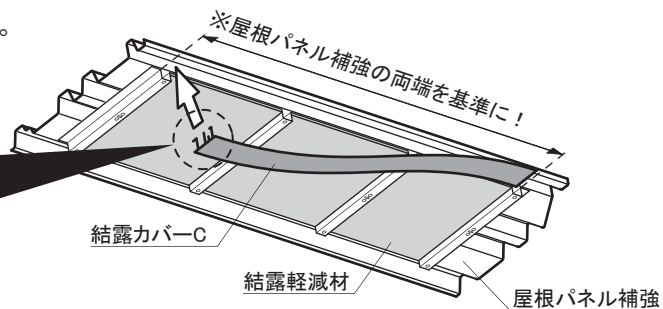
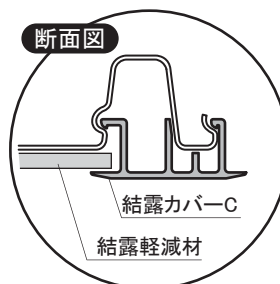
- ①結露カバーAと結露カバーBを妻板と梁中にはめ込みます。
※結露カバーAとBは形状が似ています。形状を確認して取付けてください。

<結露カバーA、B形状>



- ②屋根パネルの山の小さいほうに結露カバーCをはめ込みます。

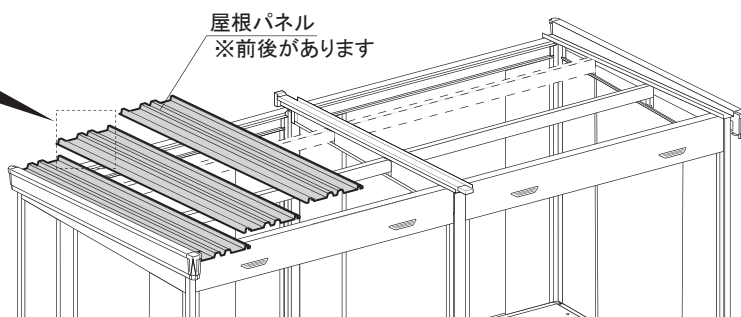
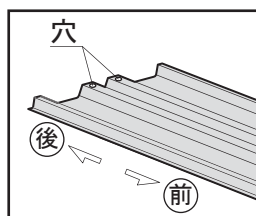
<結露カバーC形状>



注意 結露軽減材は傷や汚れがつきやすい素材です。指等で強く押さえないよう扱いには十分ご注意ください。

12.屋根パネルの取付

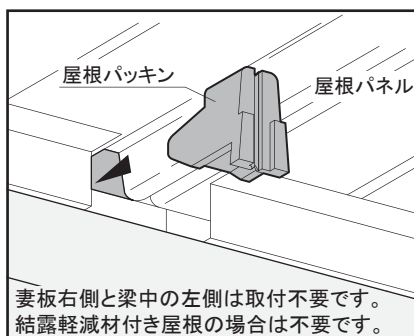
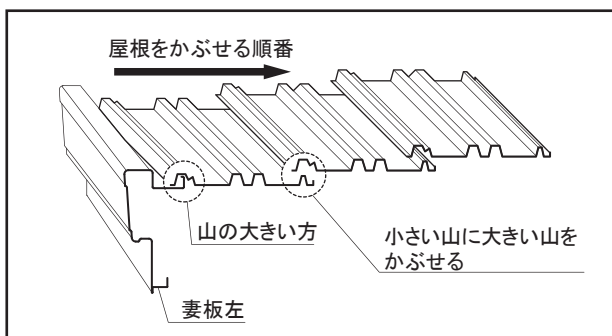
- ①屋根パネルを妻板左からつなぎ目をかみ合せてのせ、桁前・桁後・母屋中にボルトで取り付けます。
- ②屋根パッキンを桁後と屋根パネルのつなぎ目に押し込みます。※結露軽減材付き屋根の場合は取り付けません。



※屋根パネルには前後があります。穴のあいている方を後ろにしてください。

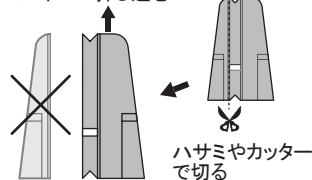
【M6ボルト数】

機種	4426H	5222H	5226H
数	100本	96本	120本



[妻板左側、梁中の右側に入らない場合]

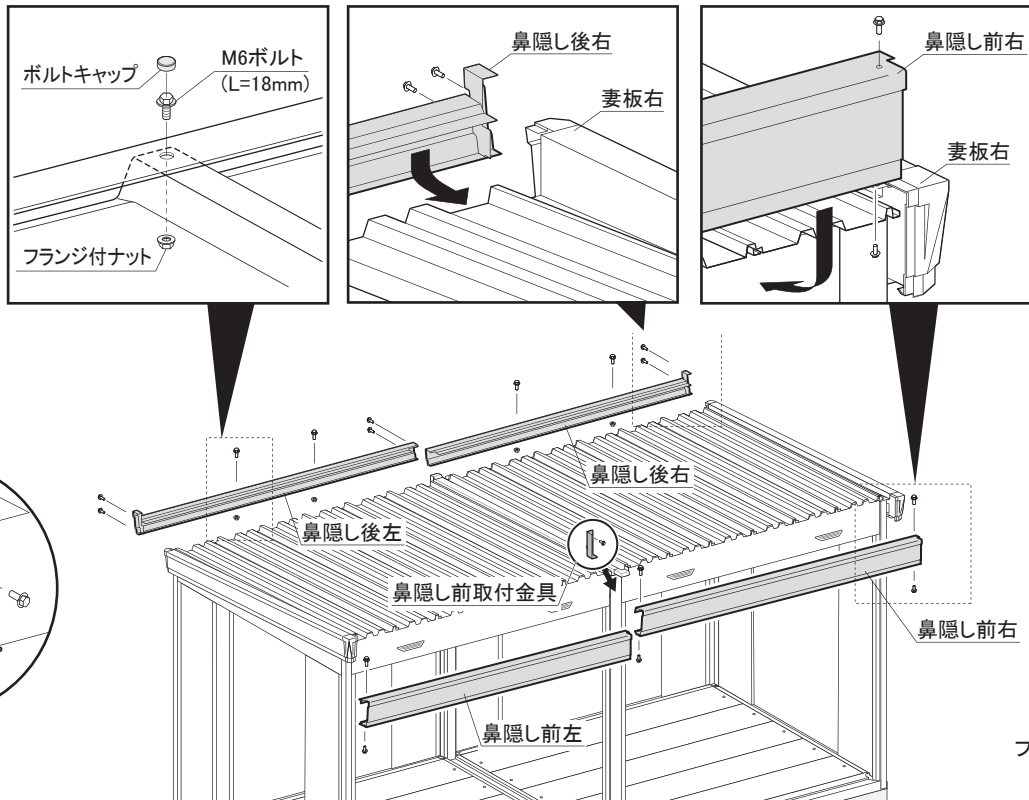
カットしたパッキンを妻板左のスキマへ押し込む



妻板右側と梁中の左側は取付不要です。結露軽減材付き屋根の場合は不要です。

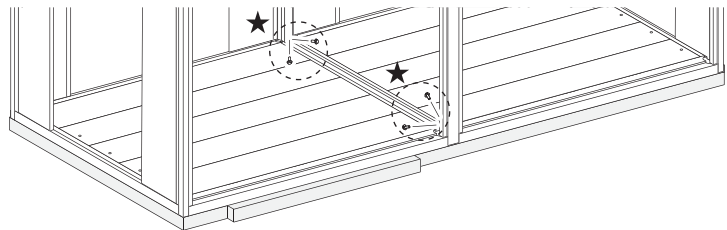
13.鼻隠し前後の取付

- ①柱前中の上部の角穴に鼻隠し前取付金具のペロをひっかけ、ボルトで取り付けます。
- ②鼻隠し前左、鼻隠し前右の順に屋根にかぶせボルトで取り付けます。
- ③鼻隠し後右、鼻隠し後左の順に屋根にかぶせボルトで取り付けます。
- ④屋根後部と鼻隠し後はボルト(L=18mm)とフランジ付ナットでとめ、ボルトキャップを取り付けます。



14.梁中補強パネルの取付

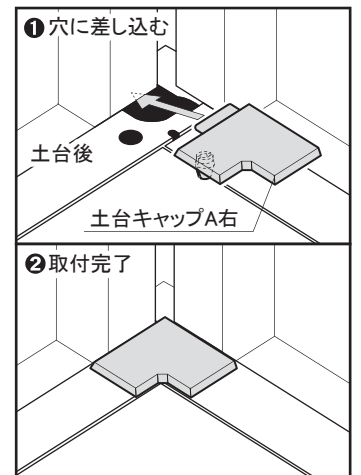
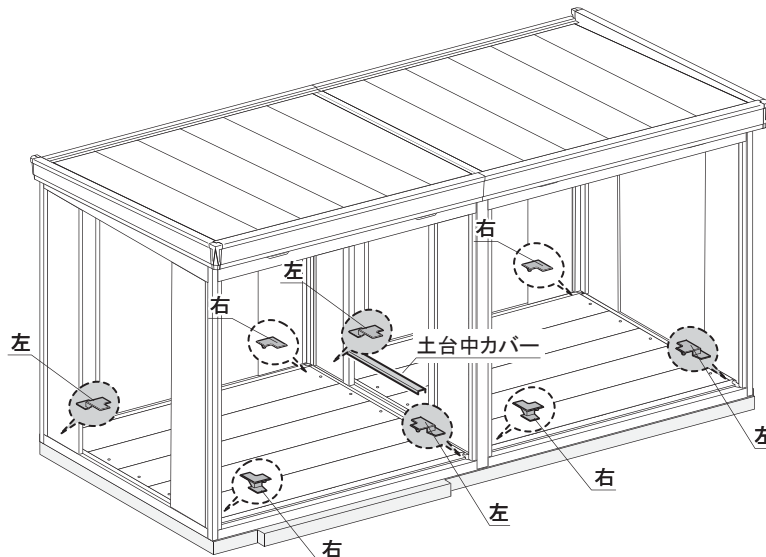
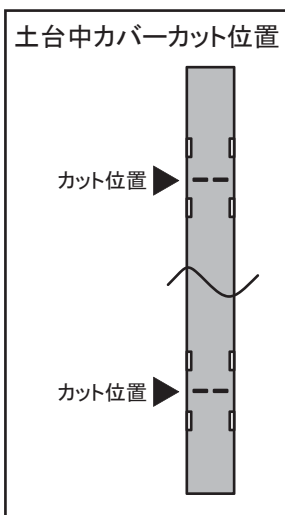
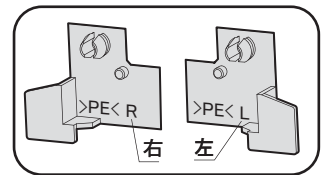
- 梁中補強パネルを取り付けます。
 (梁中補強パネルに同梱の組立説明書参照)
 ※コーナー金具は「18.回り縁取付板左右の取付」で取り付けます。
 ★柱前後中の下部ボルト4本を一度外します。



15.土台中カバー・土台キャップAの取付

- ①土台中カバーをカットし、土台中の凹み部にはめめます。
- ②土台キャップA右、左を取り付けます。

※土台キャップAは、左右の形状と取付位置にご注意ください。

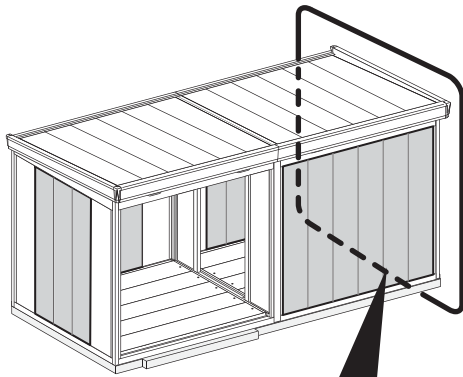
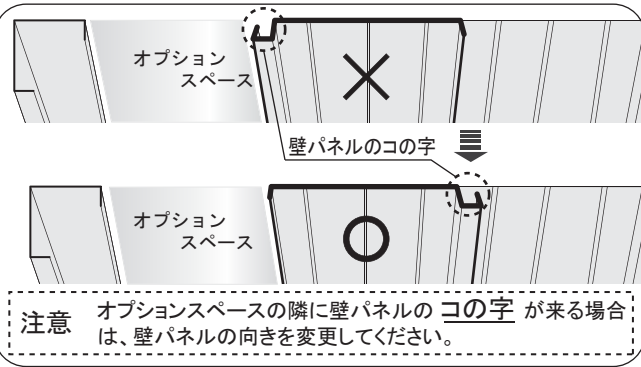


土台キャップA左右
 右=4個, 左=4個

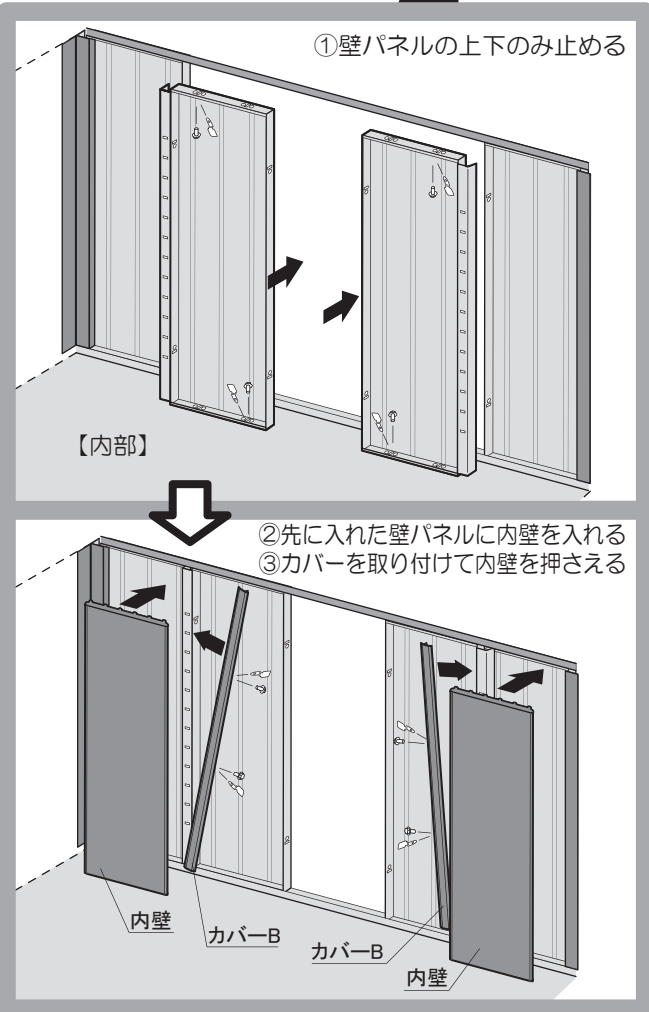
16.内壁・オプションの取付

「9.壁パネル・カバーの取付」を参考に壁パネルとカバー・内壁を取り付けます。

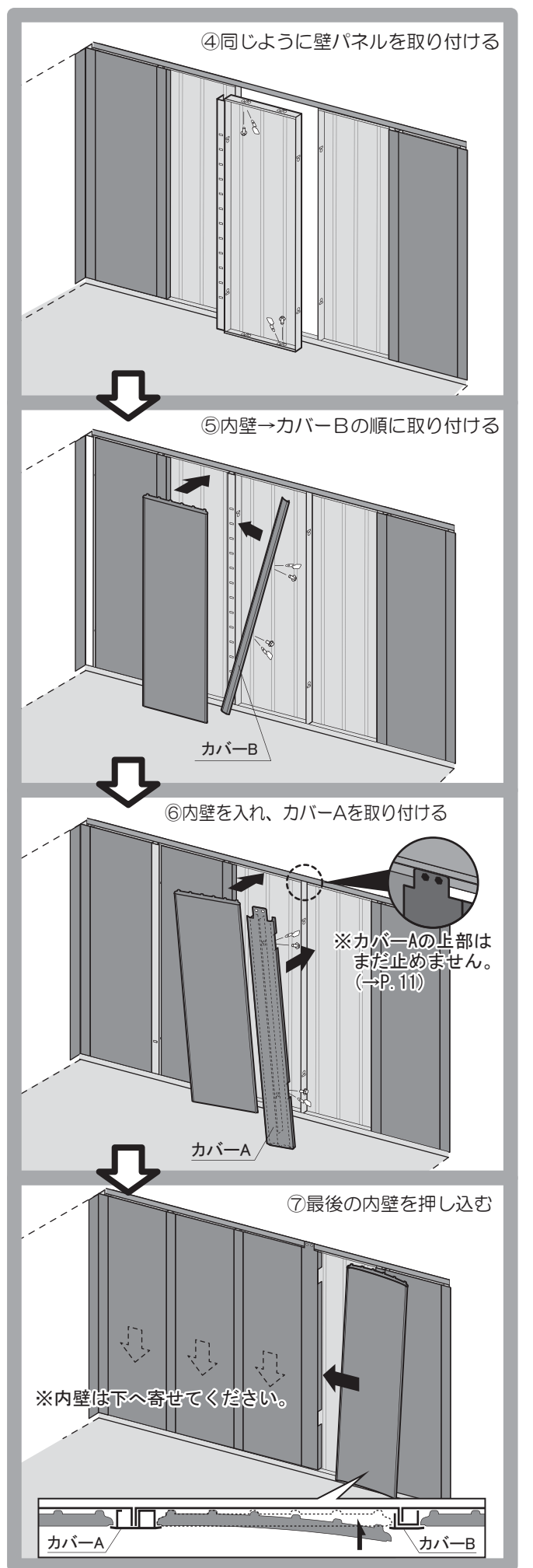
※扉やドア、壁の代替オプションを取り付けます。
(別途組立説明書参照)



例) 右側面 (壁パネル5枚分) の場合



(つづく)



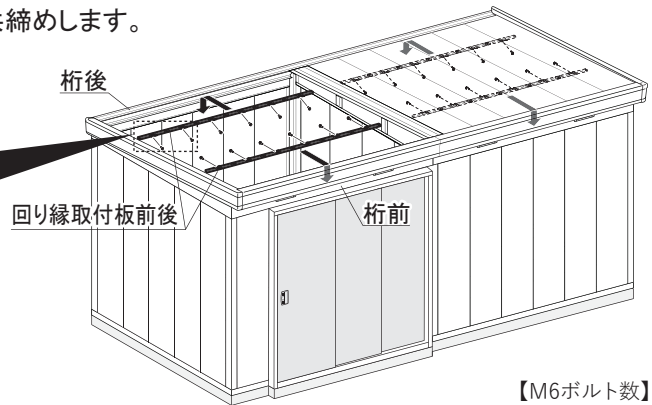
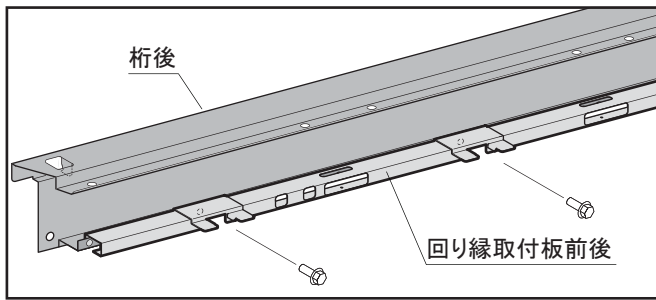
17. 回り縁取付板前後の取付

回り縁取付板前後を桁前と桁後にかぶせ、ボルトで止めます。

※火打ちを一度取り外します。

(「18. 回り縁取付板左右の取付」時に共締めします)

※(扉・ドアが付く場合)扉の鴨居・ドア枠固定板上の部材と共締めします。



【M6ボルト数】

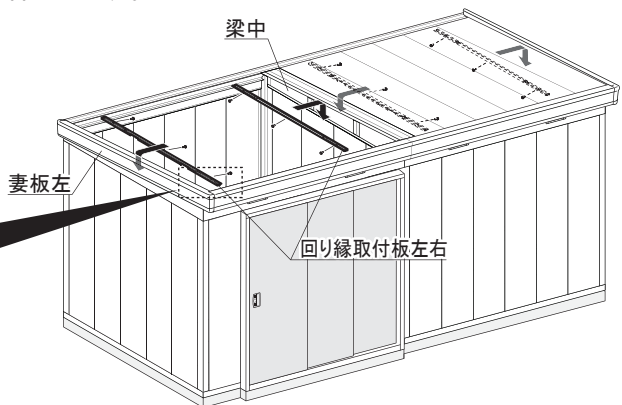
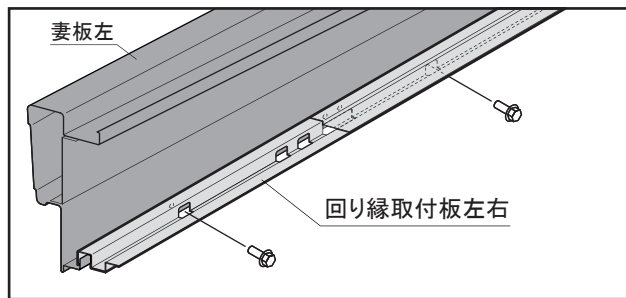
4426H	20本
5222H	24本
5226H	24本

18. 回り縁取付板左右の取付

回り縁取付板左右を妻板・梁中にかぶせ、ボルトで止めます。

※火打ちとコーナー金具を取り付けます。

※(扉・ドアが付く場合)扉の鴨居・ドア枠固定板上の部材と共締めします。



【M6ボルト数】

4426H	16本
5222H	12本
5226H	16本

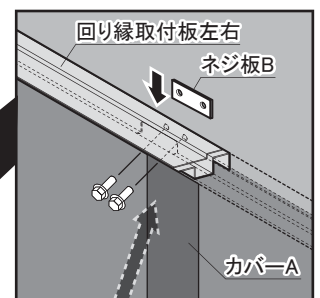
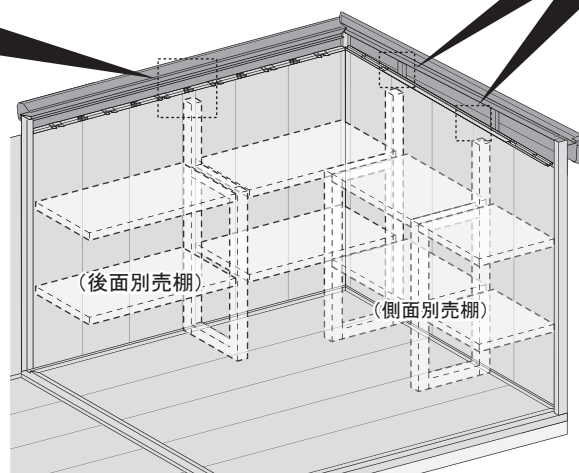
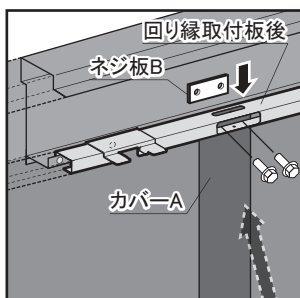
19. ネジ板Bの取付

カバーAの上部をネジ板Bとボルトで取り付けます。

※別売棚を取付の場合は、棚支柱取付金具Pと一緒に取り付けます。

下図はFP-5222の別売棚の取付イメージです。

(→詳細は次のページを参照)



(※別売棚の場合)
棚支柱取付金具P

(※別売棚の場合)
棚支柱取付金具P

20.別売棚取付図（※別売棚をつける場合）

下図を参考にカバーBをカバーTに差し替え、棚支柱取付金具Pを取り付けます。

注1) 棚支柱取付金具Pは、取付位置によって固定する穴が違うので注意してください。

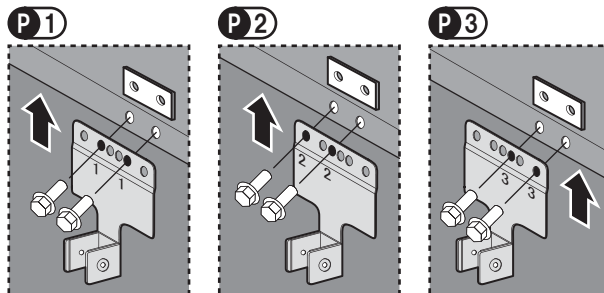
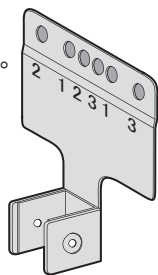
注2) 前後面と側面に棚板を取り付ける時、棚支柱Pが付く所はカバーBをカバーTに差し替えません。

注3) 棚支柱Pの取付は、P14「26.棚支柱の取付」を参考に取付けてください。

注4) オプションの配置によっては、棚板を取り付けない位置にカバーTがくる場合があります。

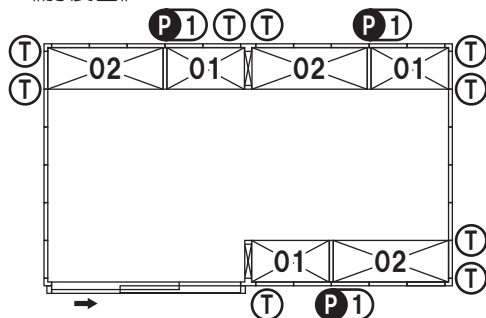
棚支柱取付金具P

※取付穴の下に刻印があります。
取付位置の番号を確認して
ボルトとネジ板Bで固定して
ください。

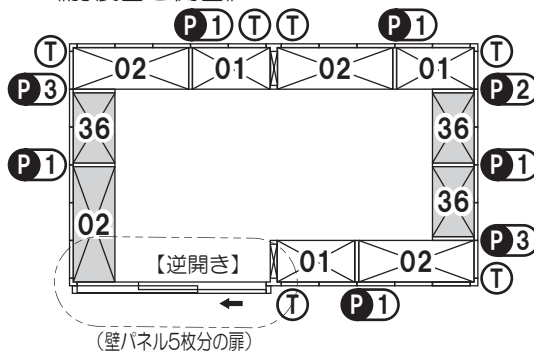


【FP-4426H】

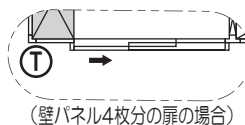
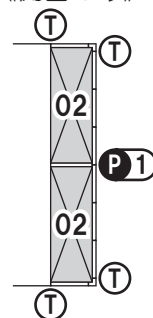
《前後面》



《前後面と側面》

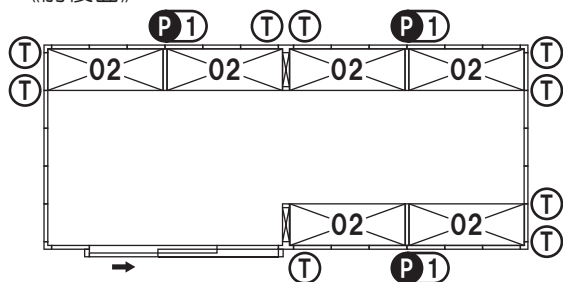


《側面のみ》

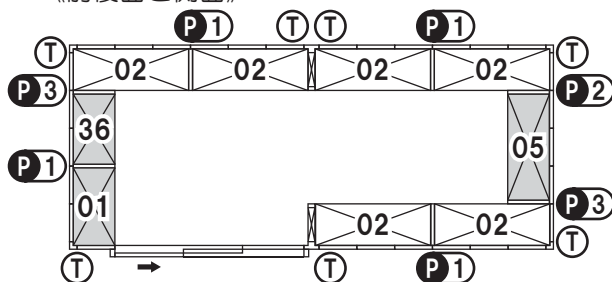


【FP-5222H】

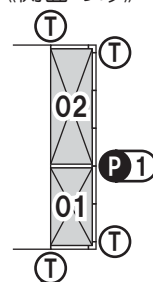
《前後面》



《前後面と側面》



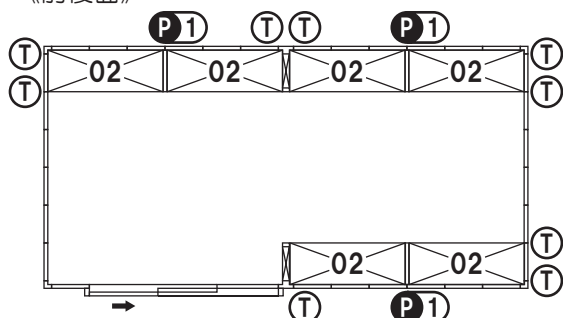
《側面のみ》



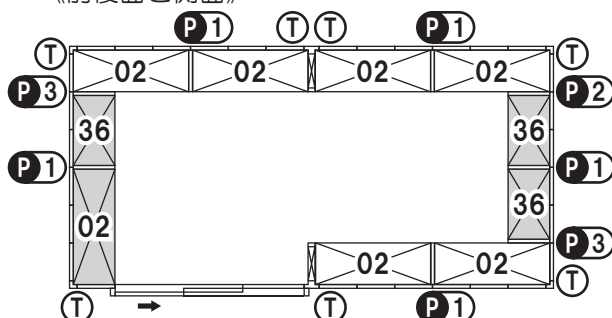
※扉やドアの枠がくる場合、このカバーTは不要。
[扉枠・ドア枠カバーには、棚板をかける角穴があります。]

【FP-5226H】

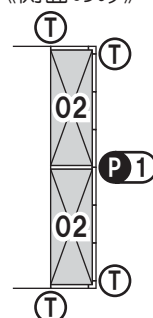
《前後面》



《前後面と側面》



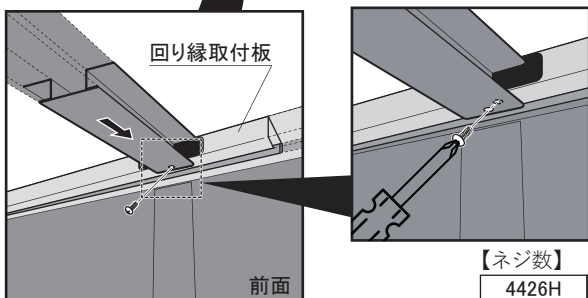
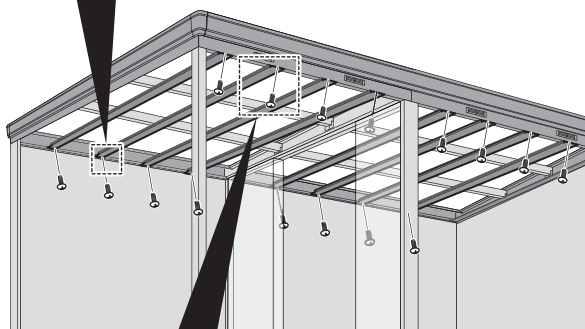
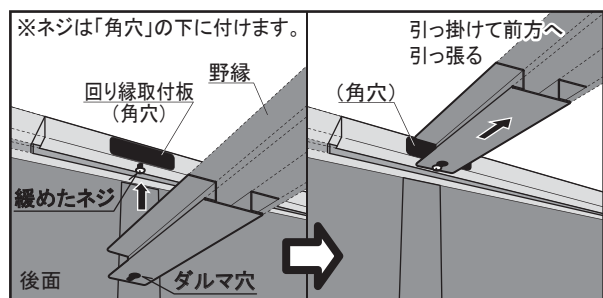
《側面のみ》



※扉やドアの枠がくる場合、このカバーTは不要。
[扉枠・ドア枠カバーには、棚板をかける角穴があります。]

21.野縁・野縁金具の取付

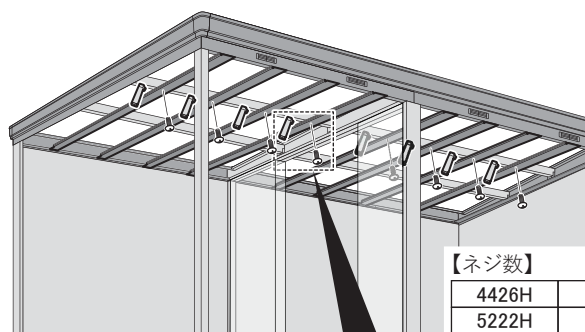
- ①後面の回り縁取付板にネジを付けて緩めておきます。
- ②野縁のダルマ穴をネジに引っ掛け、前面の回り縁取付板のネジ穴にネジ止めします。
(ネジ穴が届きにくい場合は回り縁取付板を引き寄せながらネジ止めしてください)
- ③後面のネジを締めます。



【ネジ数】

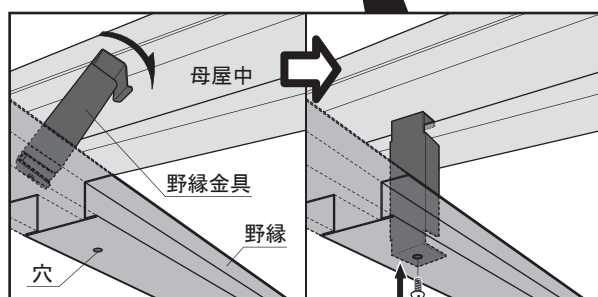
4426H	16本
5222H	20本
5226H	20本

- ④野縁に野縁金具を取り付けます。
(母屋中に引っ掛け、野縁とネジで止めます)



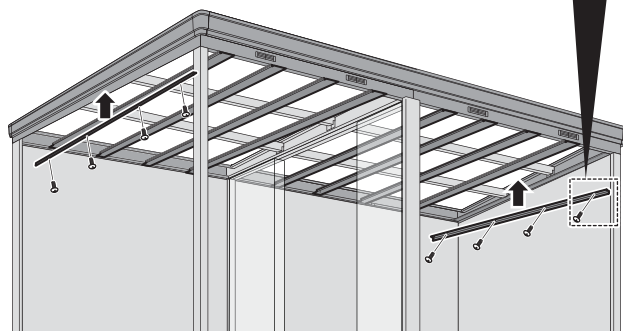
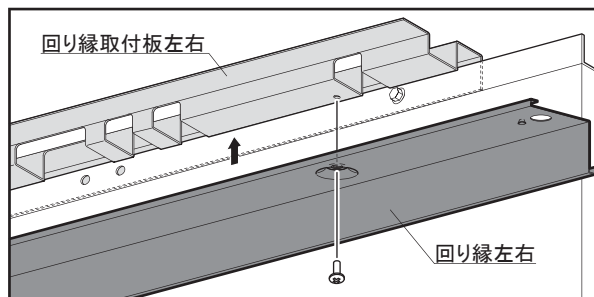
【ネジ数】

4426H	8本
5222H	10本
5226H	10本



22.回り縁左右の取付

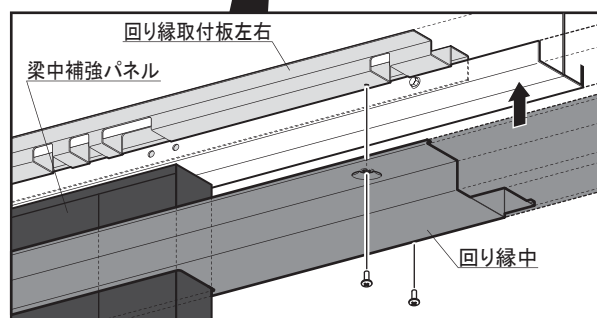
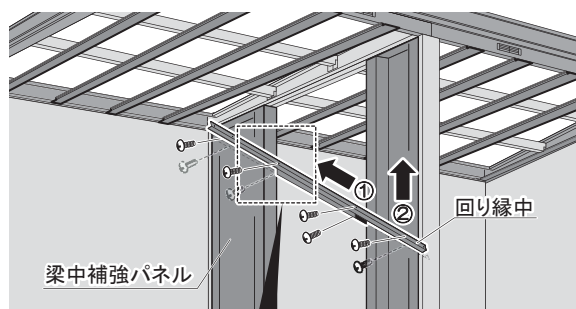
回り縁左右を回り縁取付金具左右にネジで取り付けます。



ネジ=8本

23.回り縁中の取付

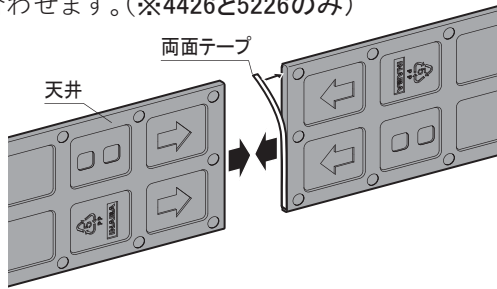
回り縁中の切り欠きを梁中補強パネルに合わせ、上へ上げてネジで止めます。(下図①②の手順)



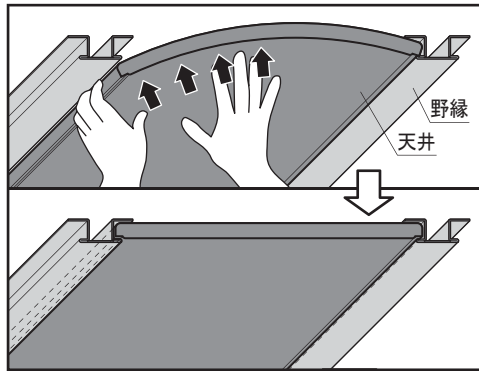
ネジ=8本

24.天井の取付

天井裏面の矢印方向を図の向きに合わせ、両面テープで貼り合わせます。(※4426と5226のみ)

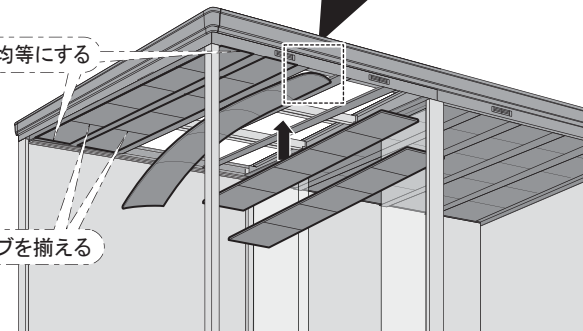


天井を野縁と野縁(回り縁)の間にはめ込みます。



隙間を均等にする

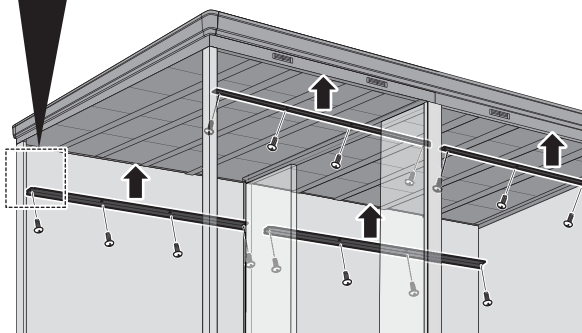
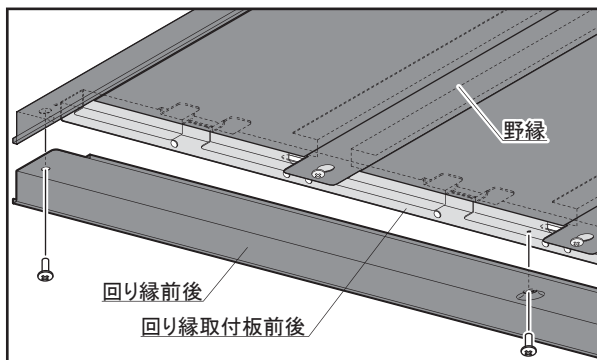
リブを揃える



※天井の前後の隙間を均等にし、他の天井とリブを揃えてください。

25.回り縁前後の取付

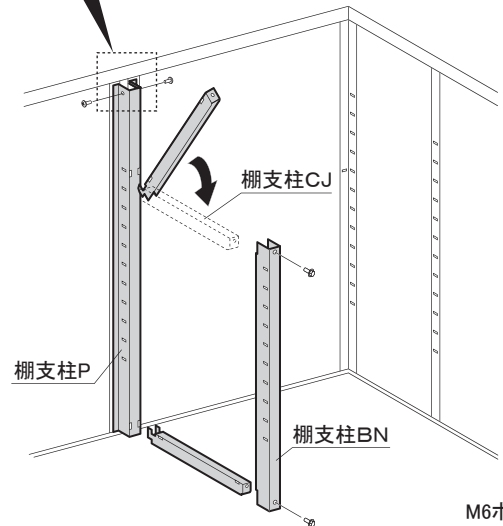
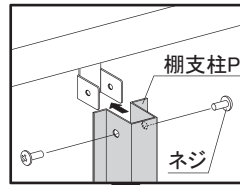
回り縁前後を回り縁取付板前後にネジで取り付けます。



ネジ=16本

26.棚支柱の取付(※別売棚をつける場合)

棚支柱取付金具Pに棚支柱Pをネジで取り付けます。棚支柱CJを棚支柱Pの上下の角穴に差し込み、棚支柱BNを棚支柱CJとボルトで取り付けます。



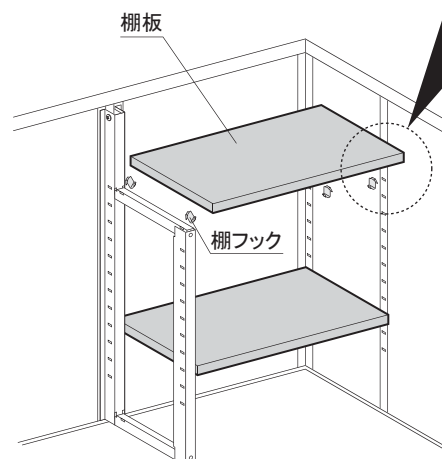
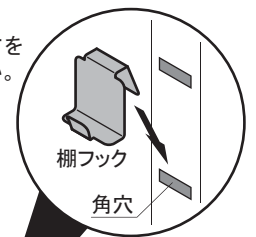
M6ボルト=2本
ネジ=2本

27.棚板の取付(※別売棚をつける場合)

棚板の梱包に入っている棚フックを棚支柱とカバーTに引っ掛け、棚板を取り付けます。

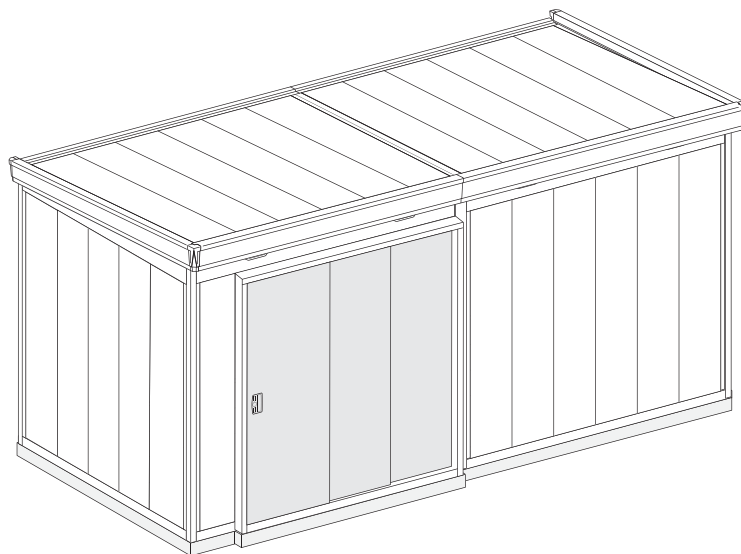
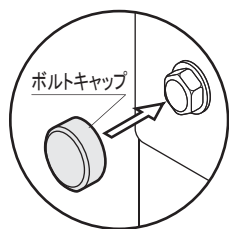
※棚フックは棚板の4隅に取り付けてください。

棚フックはツメの大きい方を角穴に差し込んでください。



28.ボルトキャップの取付【完成】

- ①外に出ているボルトにボルトキャップを取り付けます。
 - ②部品箱内の機種シールを所定の位置に貼り付けます。
- ※転倒防止のため組立後は庫内をカラの状態にしないでください。
(最低でも1㎡あたり10kgを目安に物品の収納をしてください)



29.組立が完了したら！

部品箱内の保管袋に「取扱説明書・製品保証書」・「組立説明書」を入れ、いつでも使用可能な場所に大切に保管してください。