

FORTA+

イナバ物置 組立説明書【FP-4】

このたびは、イナバ物置「フォルタプラス」をお買い上げくださり誠にありがとうございました。

私たちは、この製品の開発にあたって「良いものを安く」をモットーに、苦心して作り上げました。

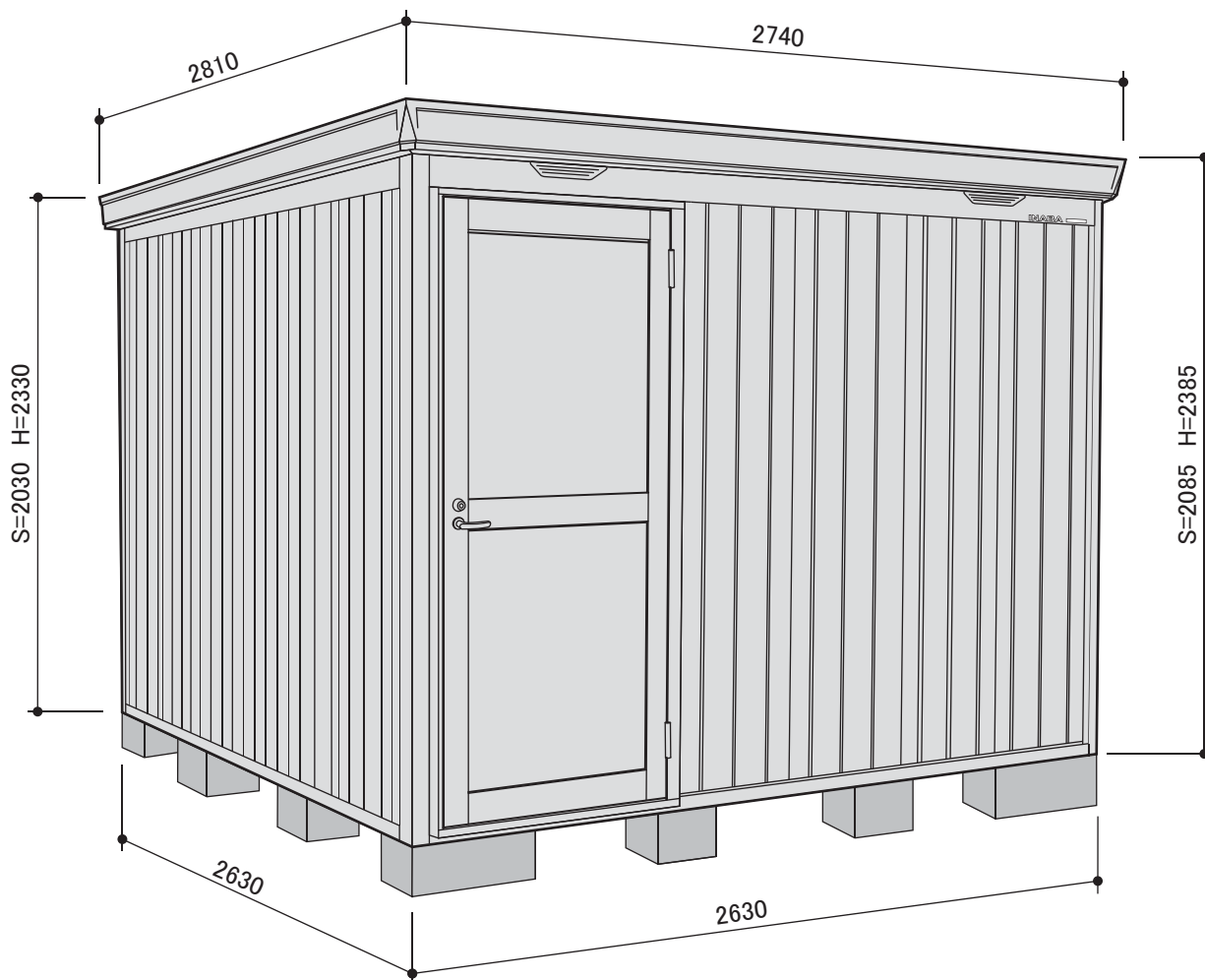
どうぞ末永くご愛用いただきますようお願い申し上げます。

なお、この製品の組み立て、ご使用にあたっての注意についてご説明いたしますので、かならずお読みください。

組立説明書の基礎・転倒防止工事(アンカー工事)については標準的施工方法とします。

組立説明書と異なる施工を行う場合は、予め当社にご相談ください。

イラストはFP-2626SD
(ドアタイプ)



FP-2626S/H 型



組み立てにあたっての注意事項

1. 転倒防止工事を必ず行ってください。
2. 風の強い日の組み立ては避けてください。
3. ユーザーの組み立てはなるべく2人以上で行ってください。
4. 30kg以上の梱包や部材の運搬は、2人以上で行ってください。
5. 組み立て時は、ヘルメット・手袋・長袖シャツなどの保護具や脚立等を使用してください。
6. 組み立て中は部材の転倒防止のために、つかい棒やロープなどを使用してください。
7. 組み立て途中で放置しないでください。

組立順序のご説明

組み立てにあたって、部品の共通性・互換性を持たせるために、取り付け穴が余分にあけてあります。相手に穴のない所はボルト締めはありません。各取り付け穴は、組み立てを容易にするために余裕を持たせてあります。片寄った締め方をすると、部品が入らなかつたり穴が合わない場合がありますので、この場合はネジをゆるめ調整してください。

1. 基礎施工

地ならし、地固めを十分にしておいてコンクリートブロックを基礎図に従い、水準器を使って水平に設置します。

※基礎が水平に置かれていない場合には、戸当たりが悪くなったり、雨もり等の原因になることがあります。

※強風地、軟弱な地盤、寒冷地等は、地域の実情に合わせた基礎にしてください。

安全確保のため、転倒防止工事には十分注意してください。

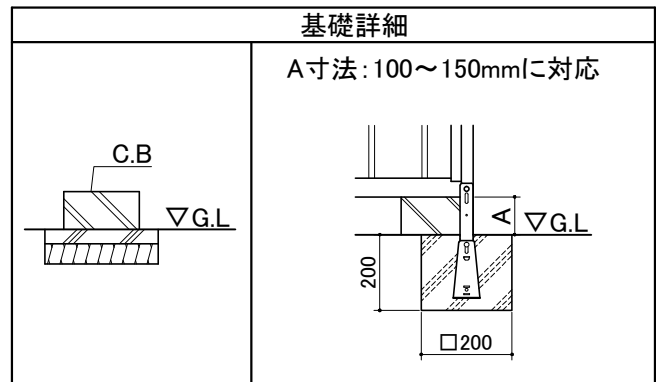
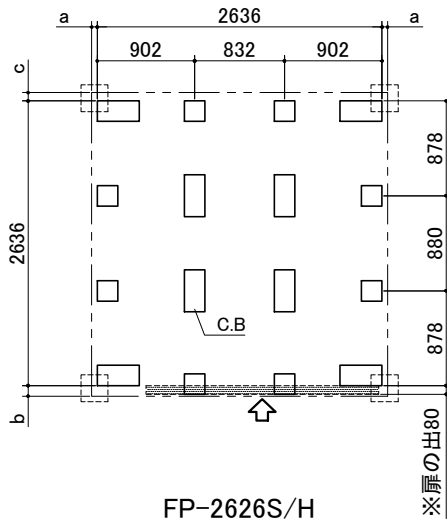
<置基礎図>

[単位: mm]

□…組立後現場打コンクリートを示す ⬆…扉面を示す - - - - - …屋根のラインを示す C.B:コンクリートブロック(100×190×390, 100×190×190)を示す
a,b,c…屋根の出幅を示す(a=52,b=97,c=77)

下図は扉タイプを示す。

※ドアタイプの場合、扉の出80mmは不要です。



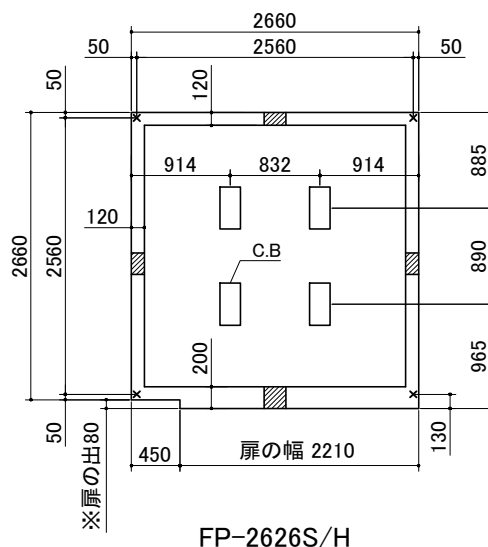
<布基礎図> 詳細図面は当社ホームページの図面ダウンロードより入手してください。

[単位: mm]

× …アンカーボルト位置を示す ▨ …床下換気口を示す C.B…コンクリートブロックを示す

下図は扉タイプを示す。

※ドアタイプの場合、扉の出80mmは不要です。



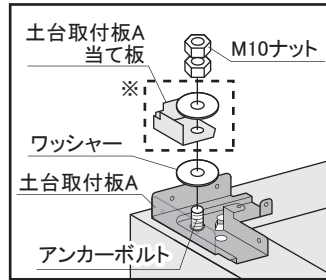
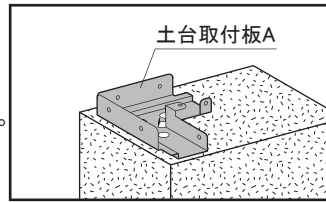
2.土台枠組

- ①土台取付板A設置
(4か所同じものを設置します。)

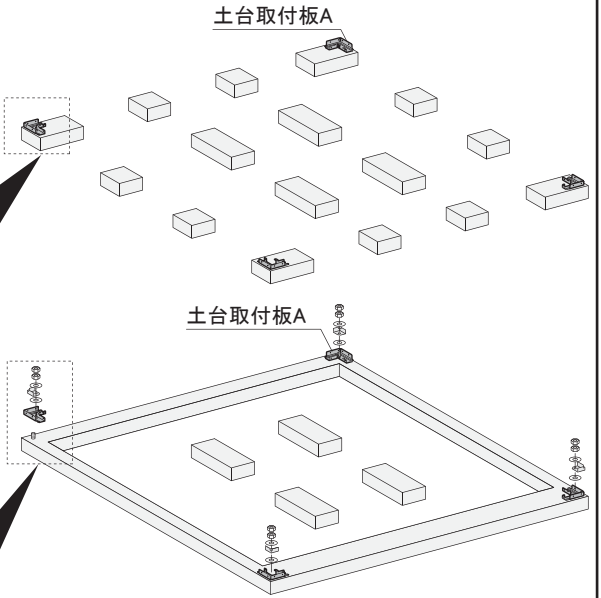
置基礎の場合:
土台取付板Aをブロックの上に置きます。

布基礎の場合:
布基礎から出ているアンカーボルトに
合わせ土台取付板Aを設置し、
ワッシャー、ナットで仮止めします。

**耐風・耐震補強セットの時に使用する
土台取付板A当て板とワッシャーは、
補強セット(コーナー金具セット)の梱包
に入っています。**

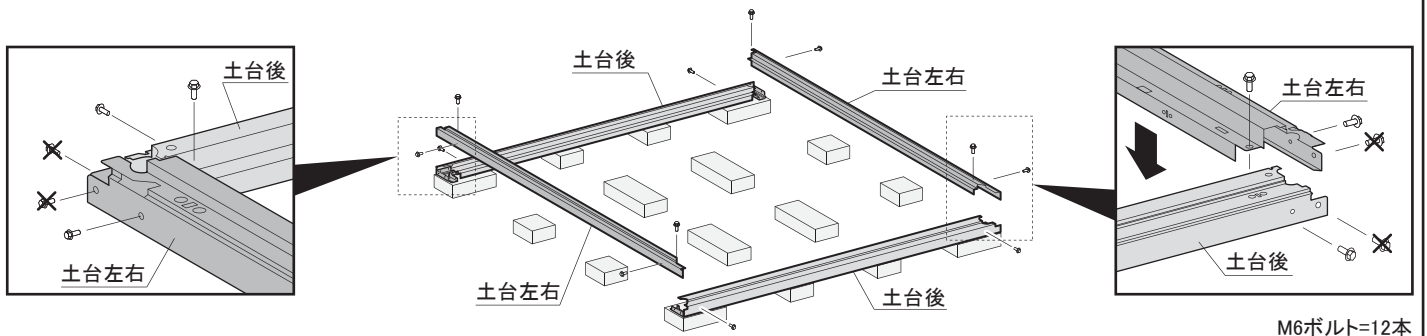


※[]で囲まれた
土台取付板A当て板とワッシャーは
耐風・耐震補強セットの場合のみ使用。



- ②土台設置

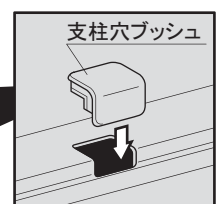
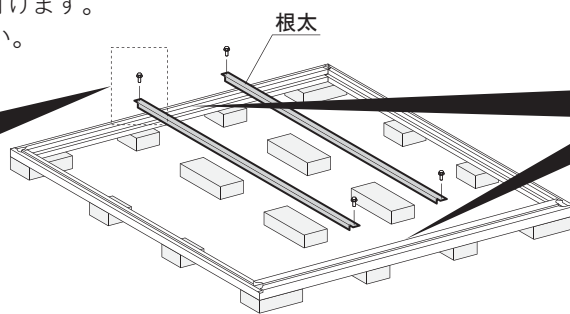
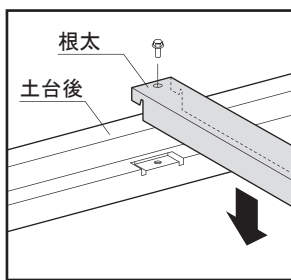
土台後2本を土台取付板Aにかぶせ、その上に土台左右をかぶせて、ボルトで仮止めします。
土台の直角を出してからボルトを本締めしてください。
※「×印のボルト(土台の端部)」は とめないでください。(柱の取り付けができなくなります)



M6ボルト=12本

3.根太の取付

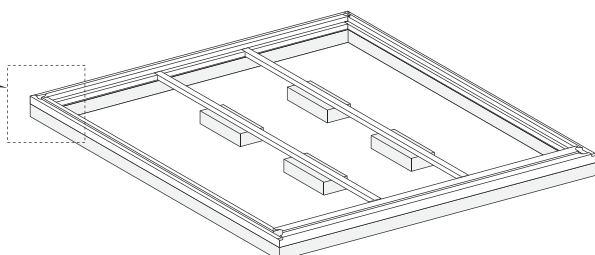
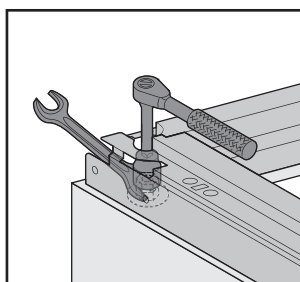
根太のベロを土台後の角穴に入れ、ボルトで取り付けます。
土台後の角穴に支柱穴ブッシュを取り付けます。
※土台の水平をもう1度確認してください。



M6ボルト=4本

4.アンカーボルトの固定(布基礎の場合のみ)

仮止めしてあったアンカーボルトを締めます。
※アンカーボルトはダブルナット(ナット2つ)によるゆるみ止めを確実にこなってください。

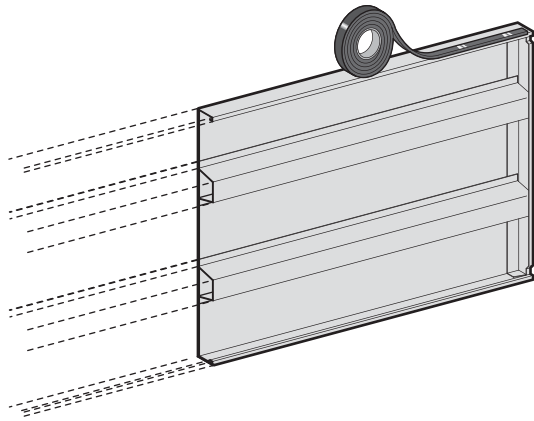


ダブルナット締め付け例
ナット2つを締め付けた後、必ず上側のナットを押えながら下側のナットを左回りに締め付けてください。

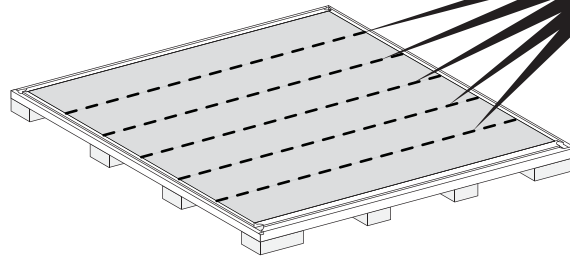
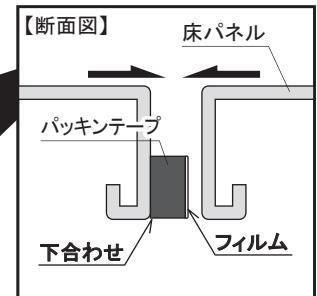
5.床パネルの取付

①床パネルの側面(5ヶ所)にパッキンテープを貼り、カットします。(手でカット出来ます)

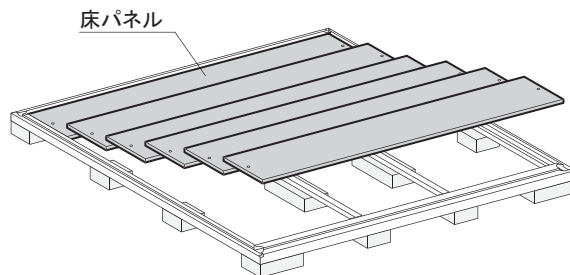
※パッキンテープ表面のフィルムは はがさないでください。



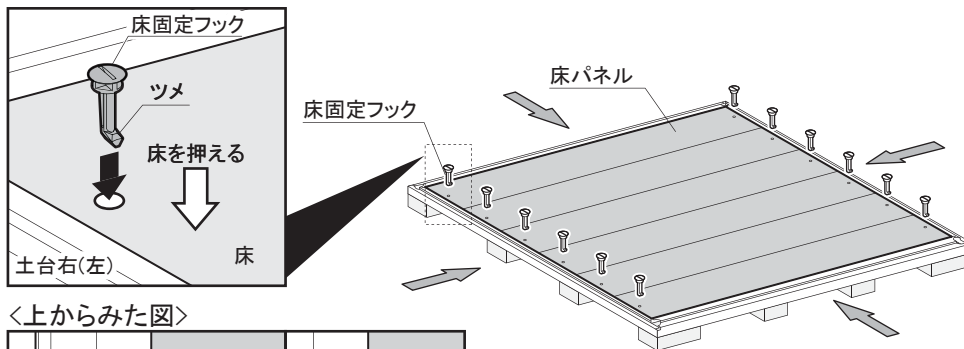
床の繋ぎ目になる5ヶ所に
パッキンテープを貼ります。



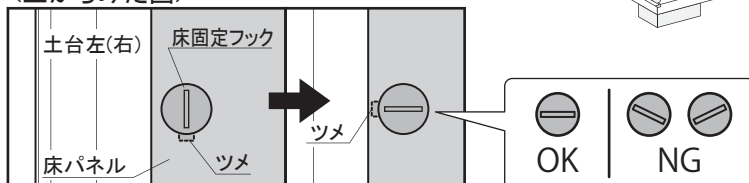
②パッキンテープがはがれないように床パネルを土台にはめ込みます。



③床を押さえながら床固定フックをコインやネジ板等を使い取り付けます。



<上からみた図>



※床固定フックのツメが外側に向くように90度回転させます。

※ 床パネルにスキマができる場合

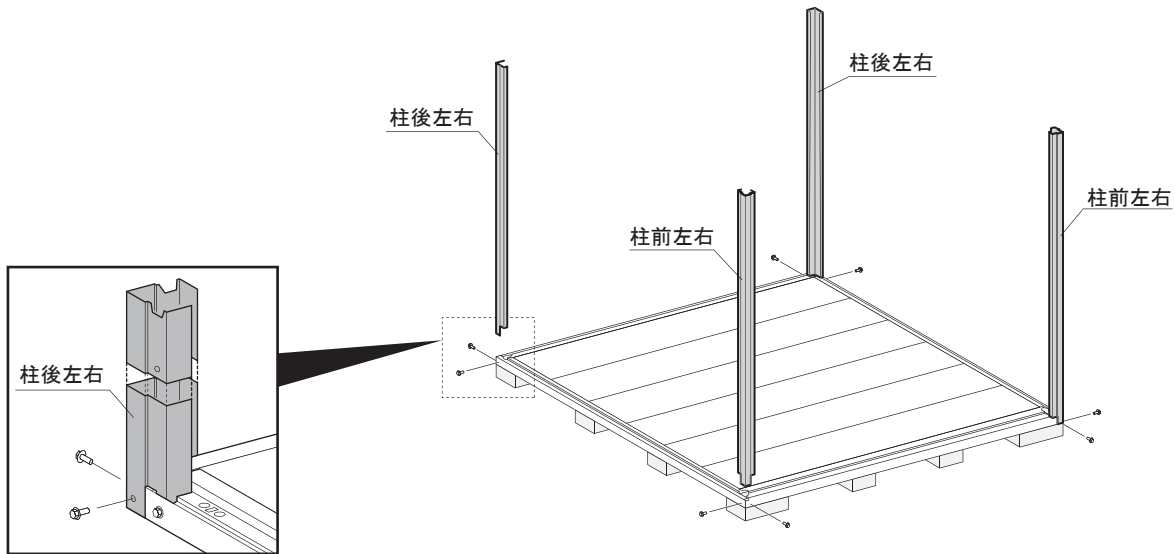
ボルトを緩めて矢印方向に
土台枠を寄せて調整し再度
ボルトを締め直してください。

布基礎の場合はアンカーの
ナットも緩めてください。

床固定フック=12個

6. 柱の取付

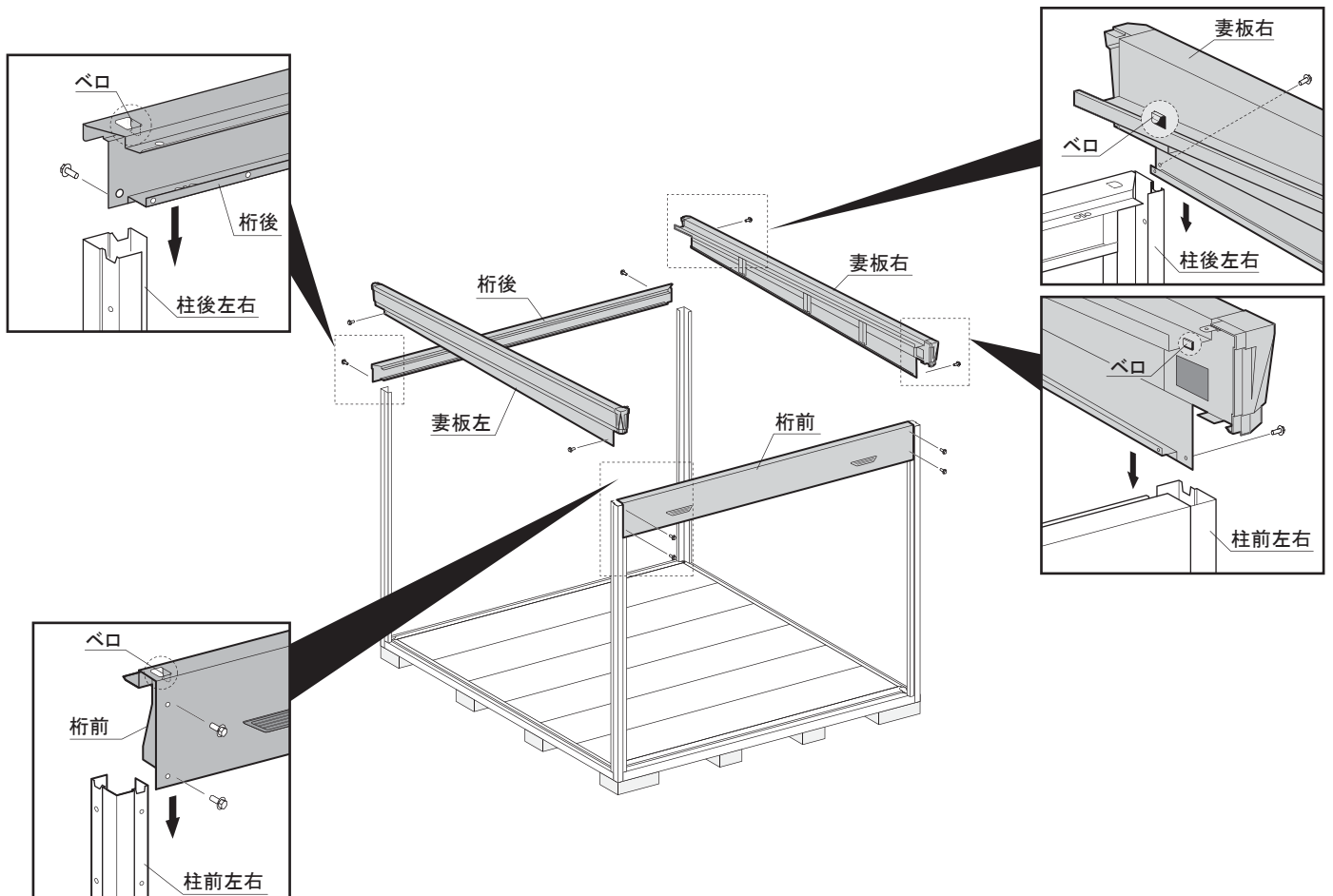
柱後左右、柱前左右をそれぞれ土台の4隅に差し込み、ボルトで取り付けます。



M6ボルト=8本

7. 桁前後・妻板の取付

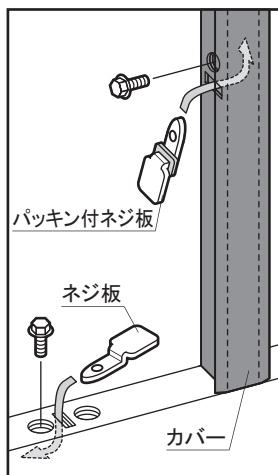
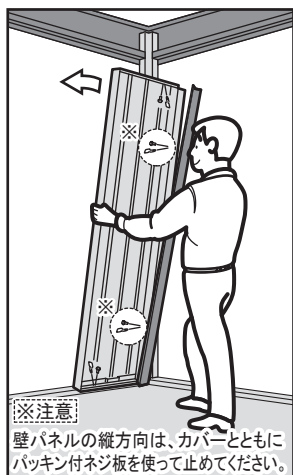
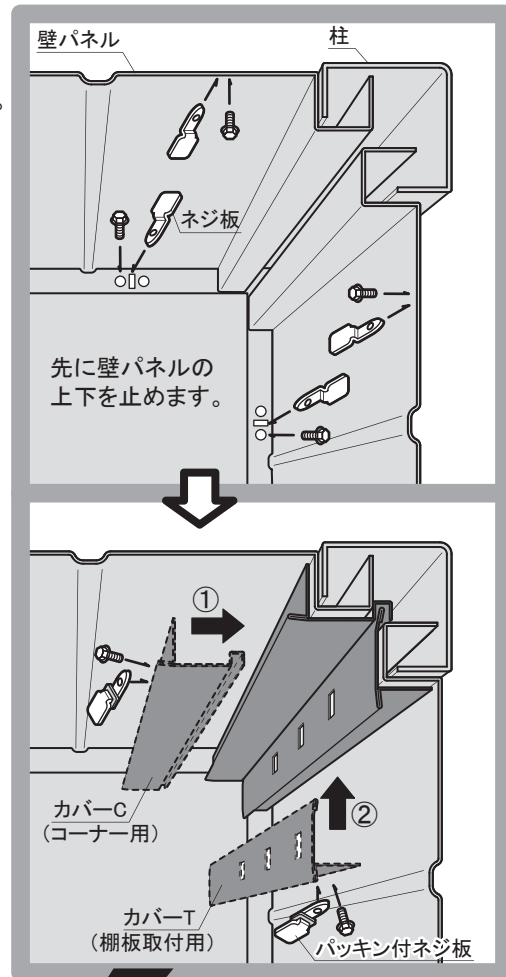
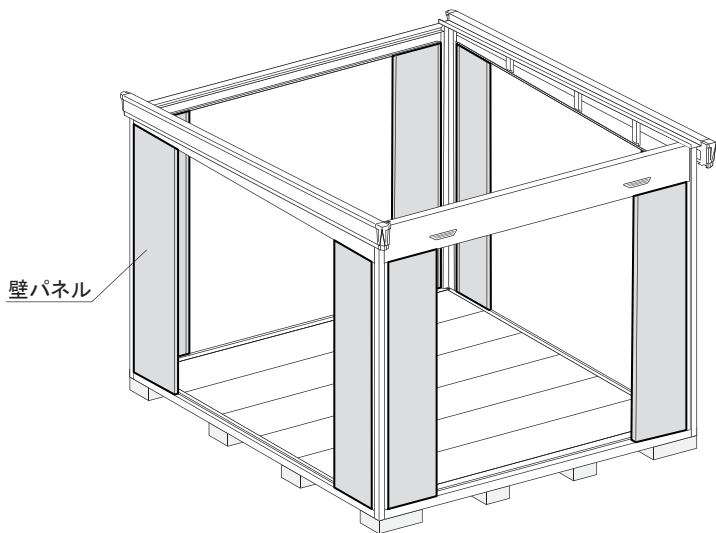
- ① 桁前後のペロを柱に引っ掛け、ボルトで取り付けます。
 - ② 妻板右、妻板左のペロを①と同じ要領で柱に引っ掛け、ボルトで取り付けます。
- ※耐風・耐震補強セットの場合は、火打ちも取り付けます。
(別途「耐風・耐震補強Fセット組立説明書」参照)



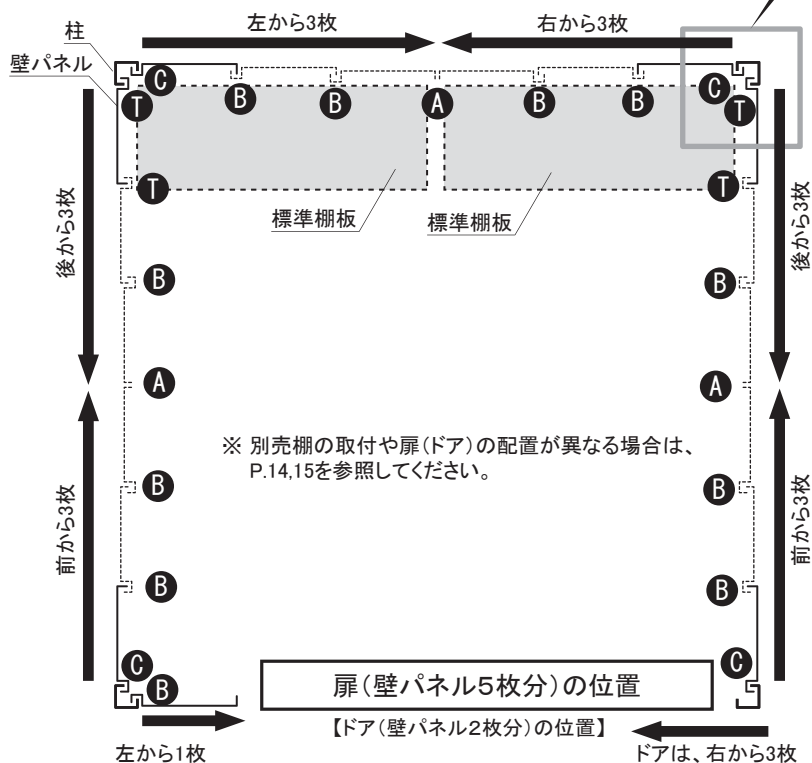
M6ボルト=10本

8. 壁パネル・カバーの取付

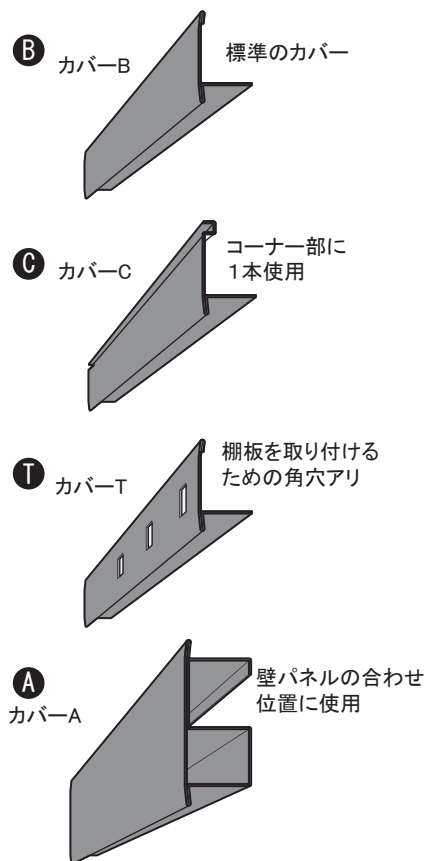
下図を参照し柱の隣に壁パネルを取り付けます。
縦方向は、カバーと共にボルトとパッキン付ネジ板で取り付けます。
※柱の隣に扉やドア等のオプションが付く場合は、壁パネルの取付は不要です。



【壁パネルの向きとカバーの種類】

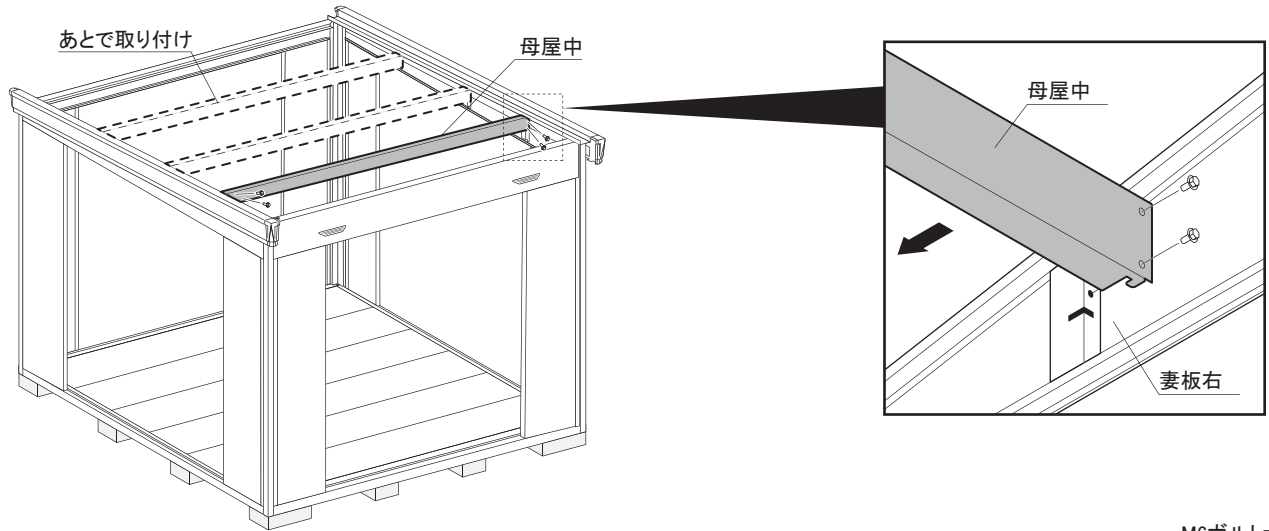


※ 別売棚の取付や扉(ドア)の配置が異なる場合は、P.14,15を参照してください。



9.母屋中の取付

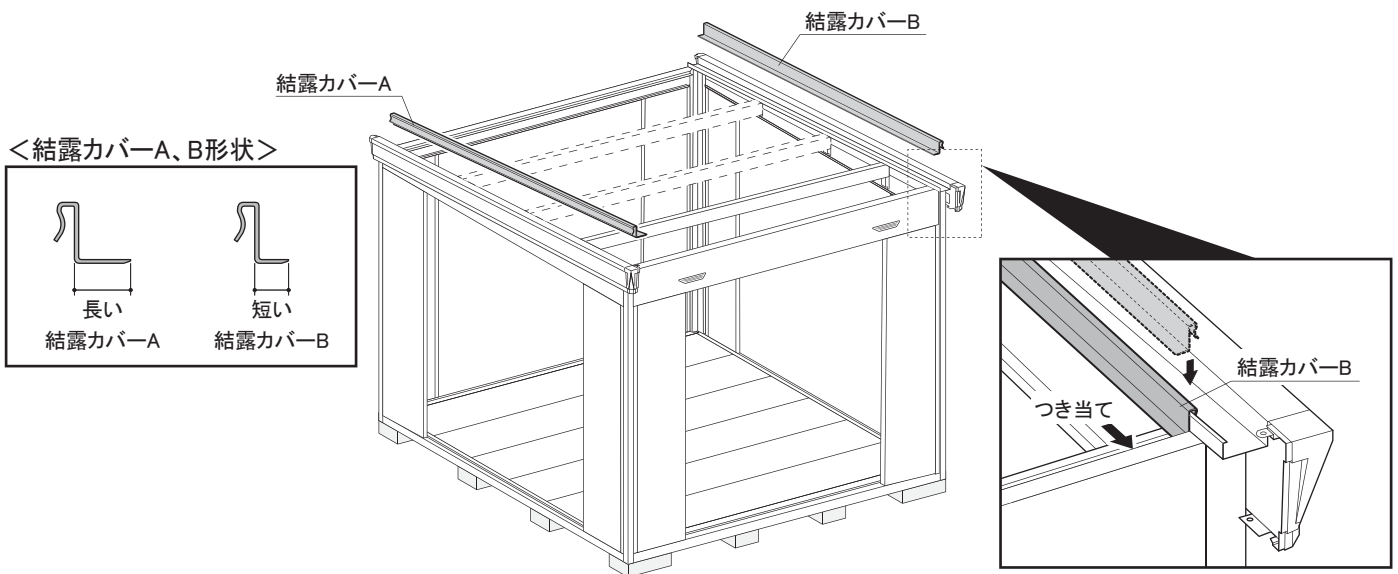
母屋中を妻板左右の前側の1本だけ取り付けます。
残りの2本は「11.屋根パネルの取付」の後に取り付けると安全に組み立てができます。



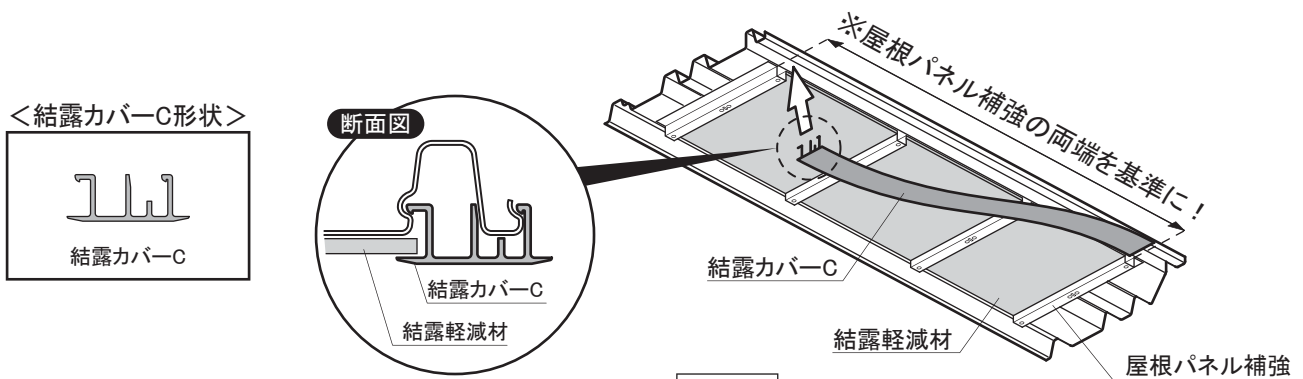
M6ボルト=12本

10.結露カバーの取付(結露軽減材付き屋根のみ)

①結露カバーAと結露カバーBを妻板にはめ込みます。
※結露カバーAとBは形状が似ています。形状を確認して取り付けてください。



②屋根パネルの山の小さいほうに結露カバーCをはめ込みます。

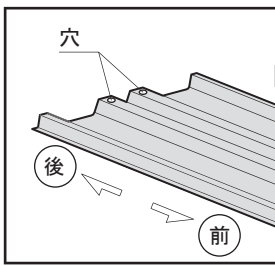


⚠ 注意

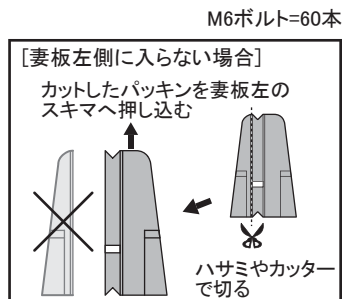
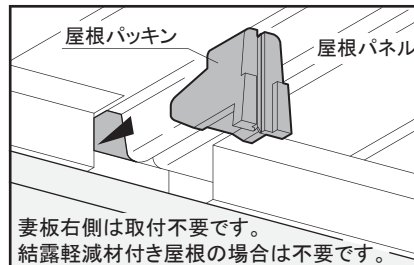
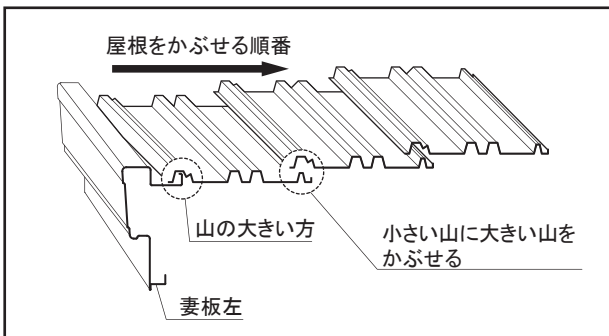
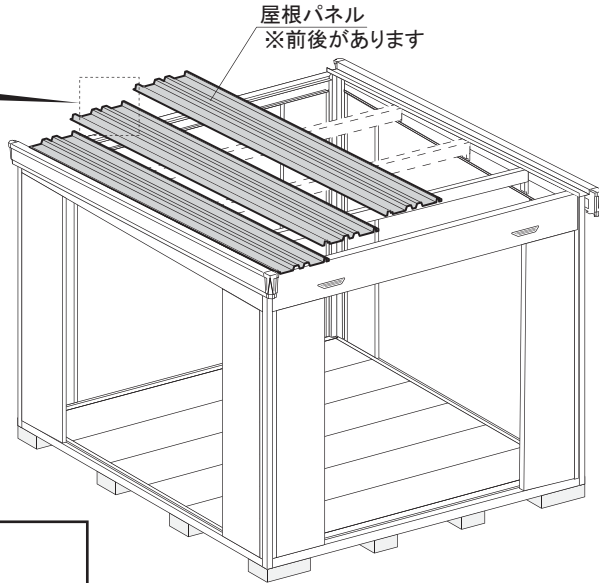
結露軽減材は傷や汚れがつきやすい素材です。
指等で強く押さえないよう扱いには十分ご注意ください。

11. 屋根パネルの取付

- ① 屋根パネルを妻板左からつなぎ目をかみ合せてのせ、桁前・桁後・母屋中にボルトで取り付けます。
- ② 屋根パッキンを桁後と屋根パネルのつなぎ目に押し込みます。
(※結露軽減材付き屋根の場合は取り付けません)



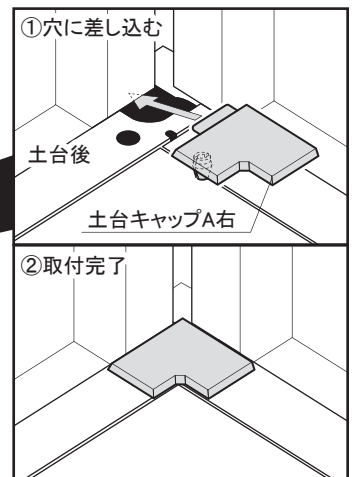
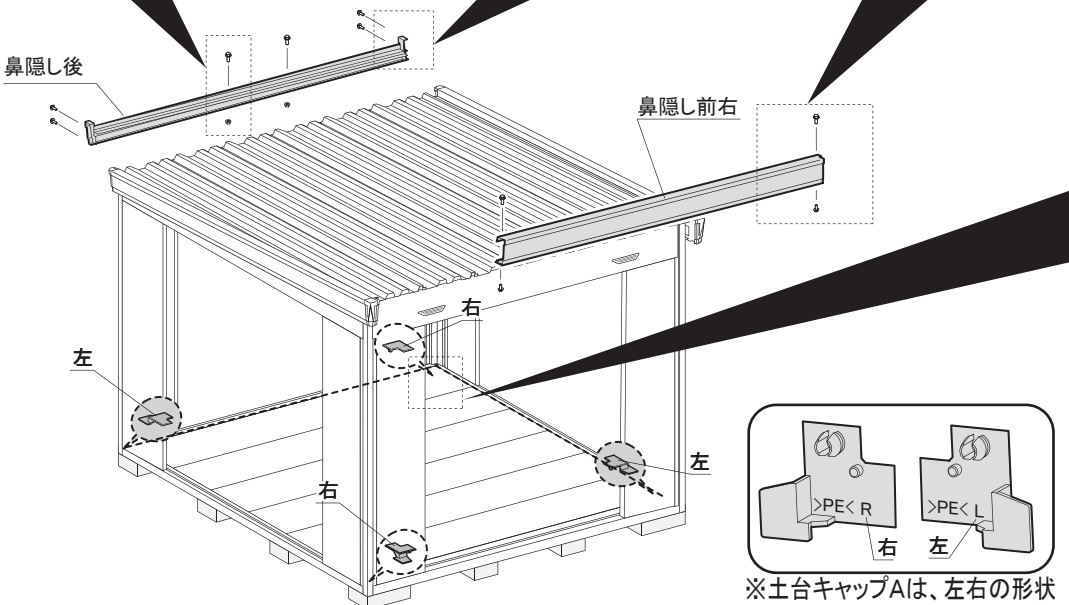
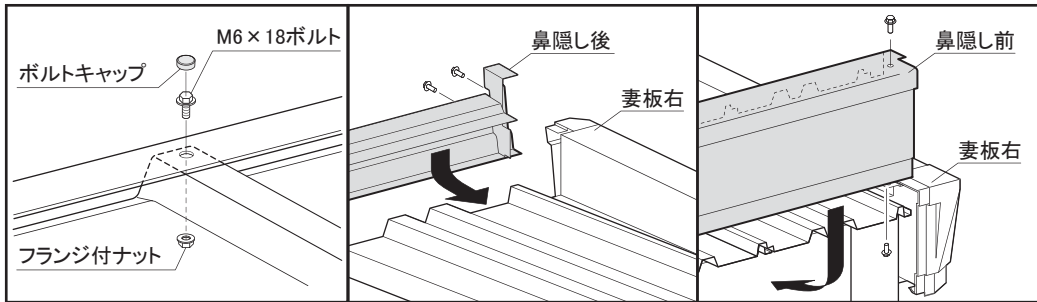
※屋根パネルには前後があります。
穴のあいている方を後ろにしてください。



M6ボルト=60本

12. 鼻隠し・土台キャップAの取付

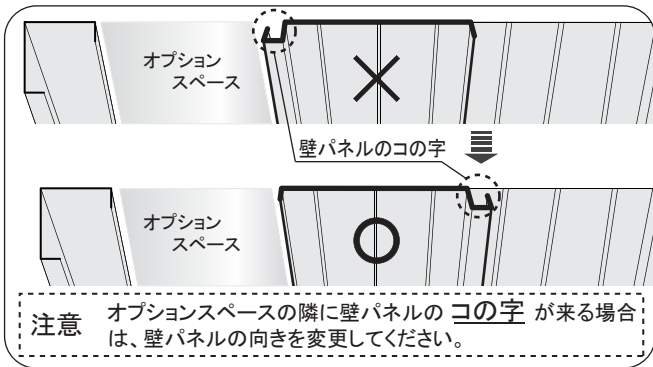
- ① 鼻隠し前、鼻隠し後を屋根にかぶせてボルトで取り付けます。
- ② 土台キャップA右、左を庫内の4隅に取り付けます。



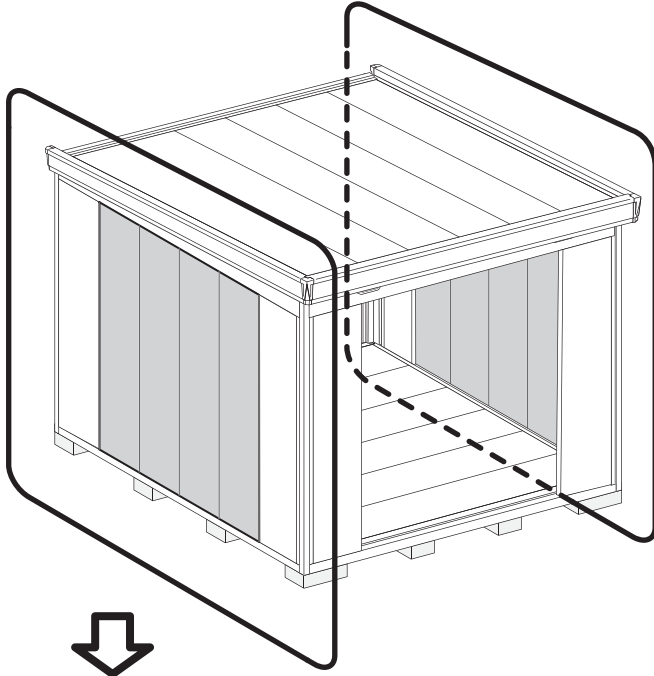
M6ボルト=8本
M6×18ボルト=2本
フランジ付ナット=2個
ボルトキャップ=2個
土台キャップA左右=各2個

13.内壁・オプションの取付

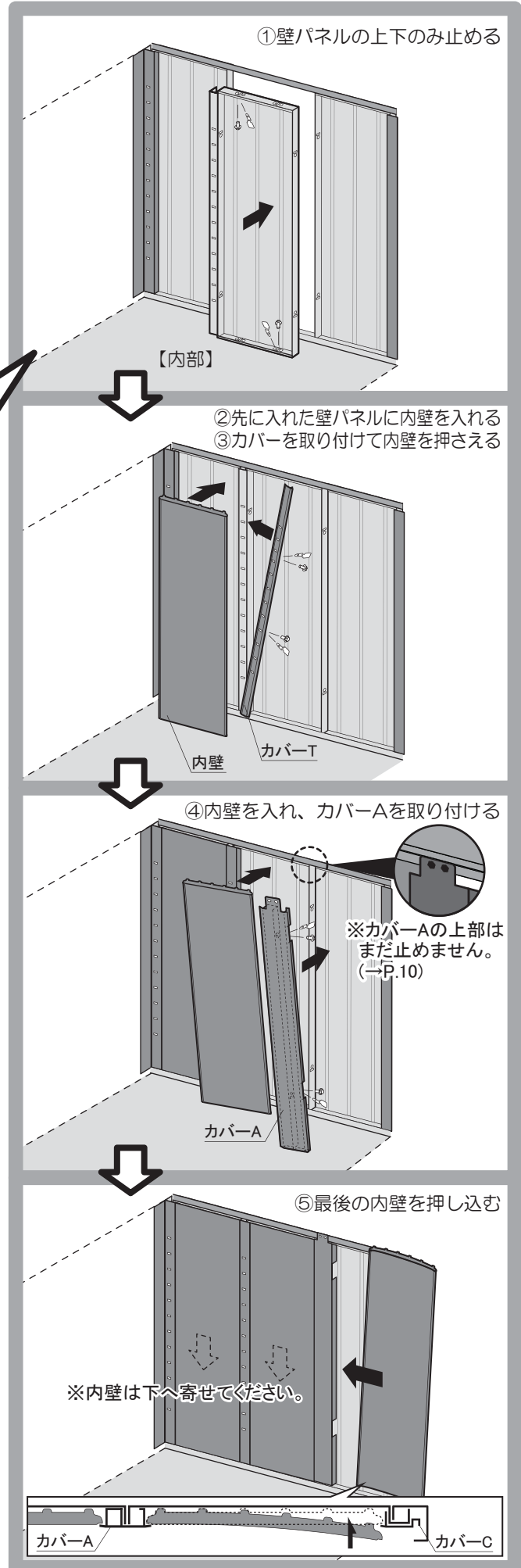
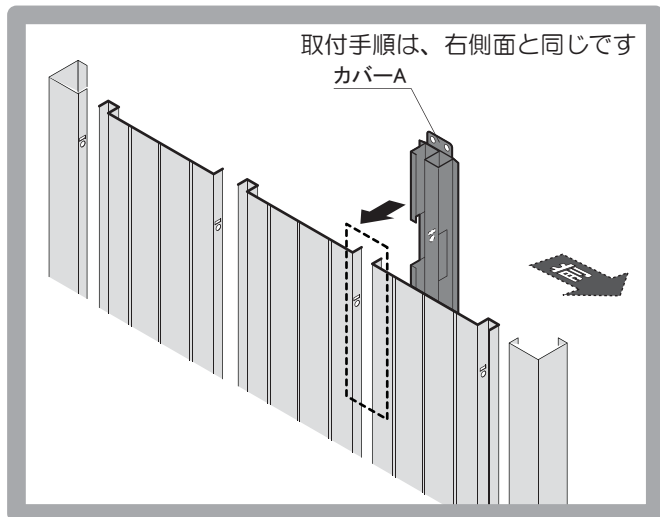
「8.壁パネル・カバーの取付」を参照し壁パネルとカバー・内壁を取り付けます。
 ※扉やドア、壁の代替オプションを取り付けます。
 (別途組立説明書参照)



例)右側面の場合



左側面の壁パネル



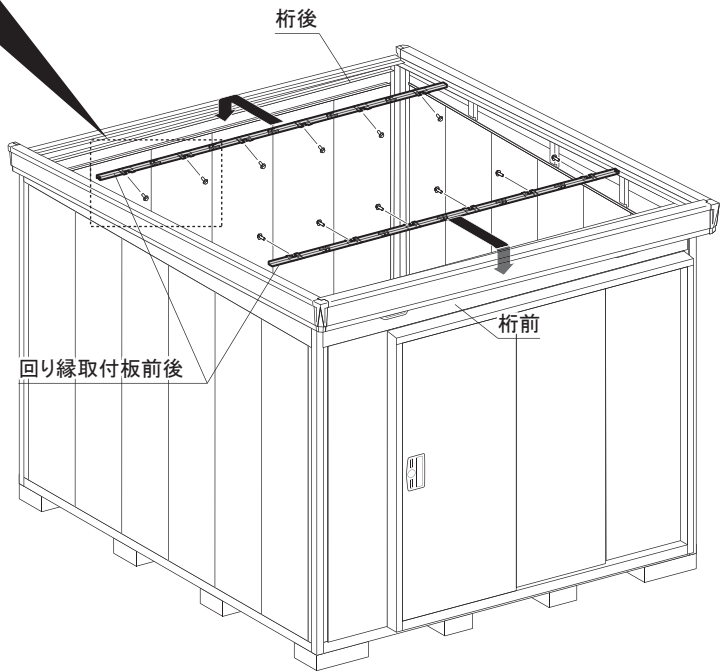
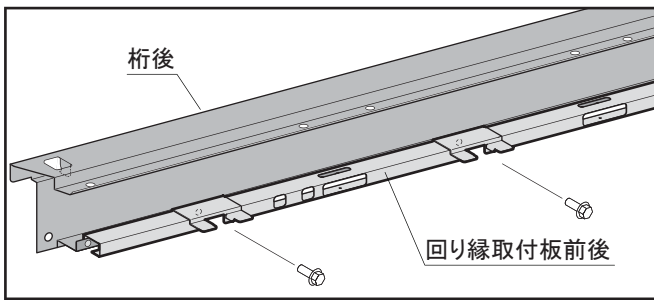
14. 回り縁取付板前後の取付

回り縁取付板前後を桁前と桁後にかぶせ、ボルトで止めます。

※(扉・ドアが付く場合)扉の鴨居・ドア枠固定板上の部材と共締めします。

※火打ち付きの場合は火打ちを一度取り外します。

(「15. 回り縁取付板左右の取付」時に共締めします)



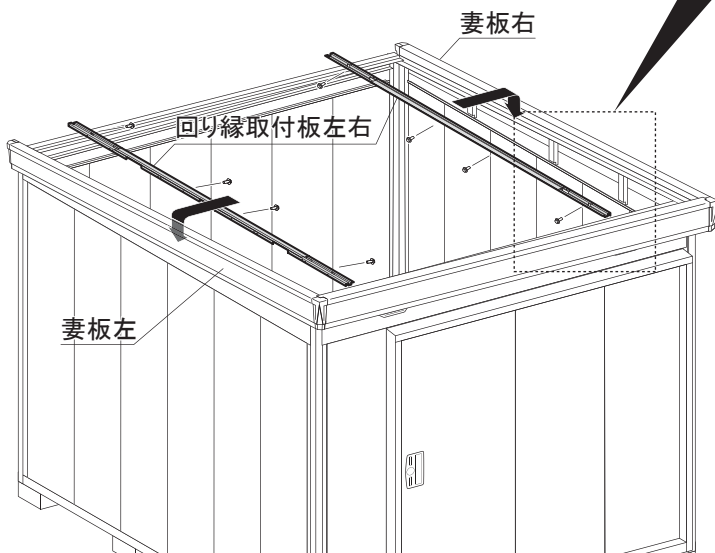
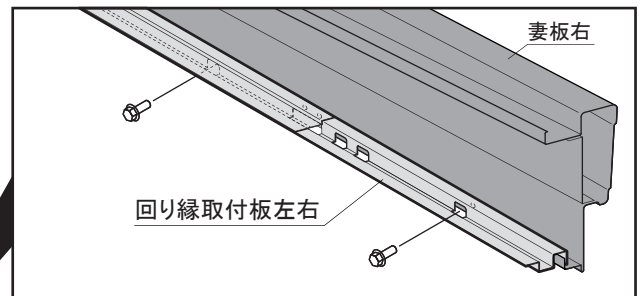
M6ボルト=12本

15. 回り縁取付板左右の取付

回り縁取付板左右を妻板左右にかぶせ、ボルトで止めます。

※火打ち付きの場合は共締めします。

※(扉・ドアが付く場合)扉の鴨居・ドア枠固定板上の部材と共締めします。



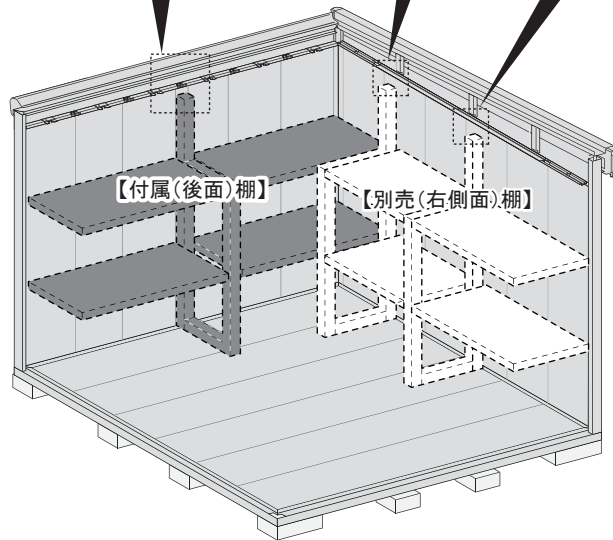
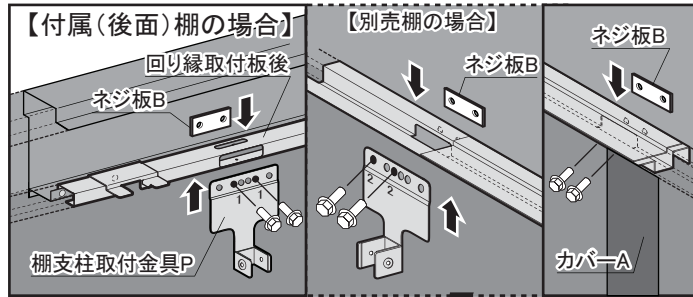
M6ボルト=8本

16. 棚支柱取付金具P(ネジ板B)の取付

棚支柱取付金具Pをネジ板Bとボルトで取り付けます。

※側面のカバーA上部は、棚支柱取付金具P無しの場合もネジ板Bのみ取り付けます。

※使用する穴位置に注意してください。(下図参照)



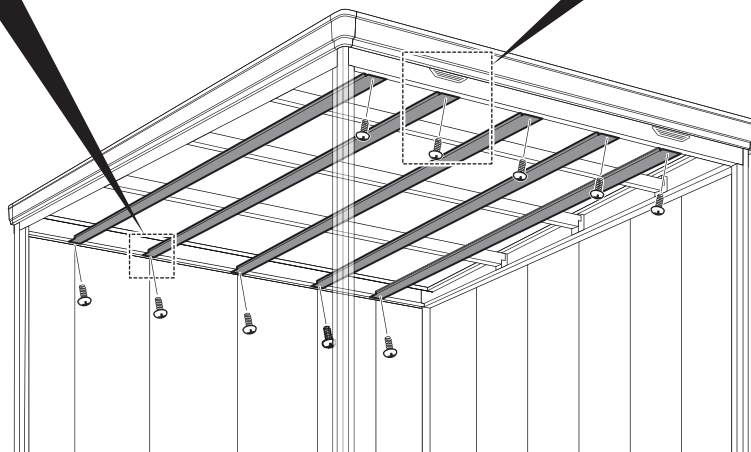
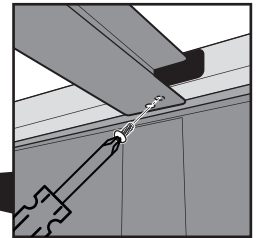
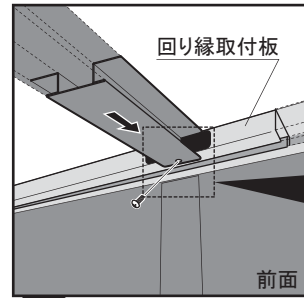
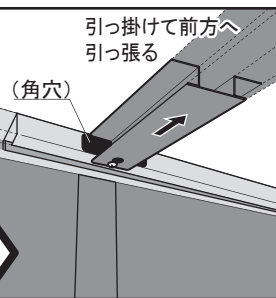
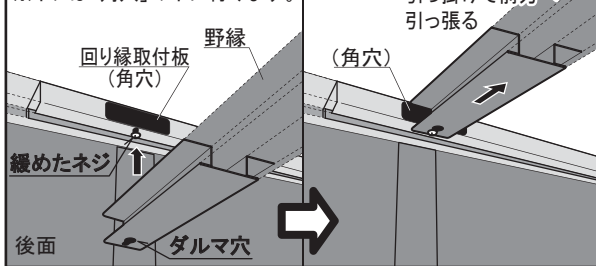
17. 野縁の取付

①後面の回り縁取付板にネジを付けて緩めておきます。

②野縁のダルマ穴をネジに引っ掛け、前面の回り縁取付板のネジ穴にネジ止めします。
(ネジ穴が届きにくい場合は回り縁取付板を引き寄せながらネジ止めしてください)

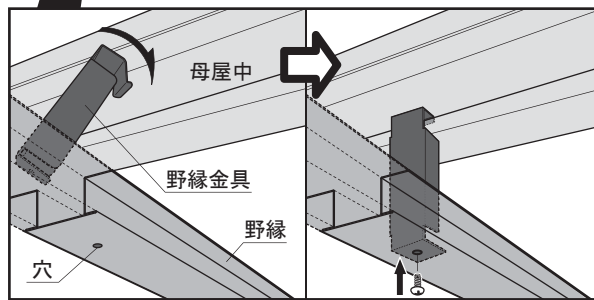
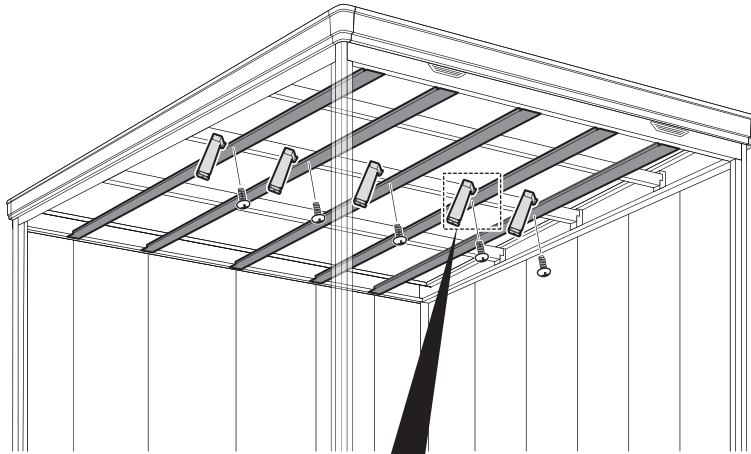
③後面のネジを締めます。

※ネジは「角穴」の下に付けます。



18.野縁金具の取付

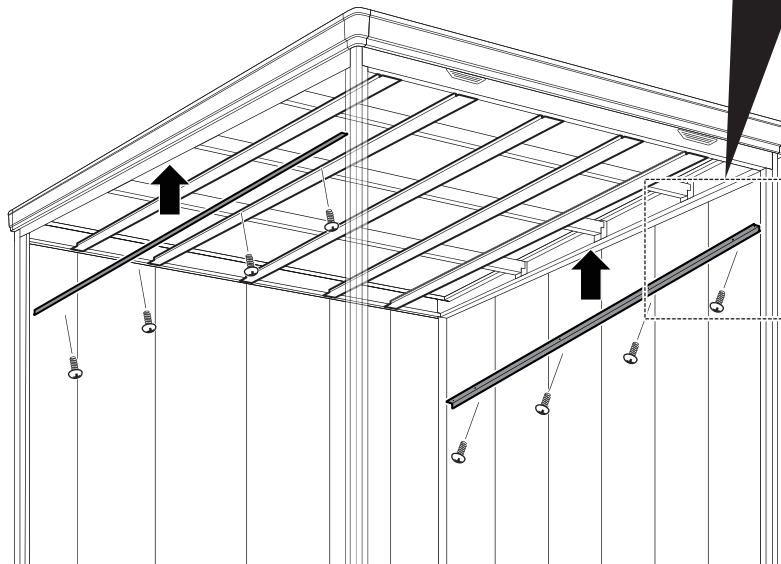
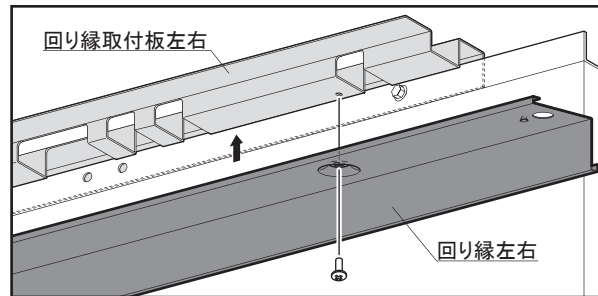
野縁金具を真ん中の母屋中に引っ掛け、野縁とネジで止めます。



ネジ=5本
野縁金具=5個

19.回り縁左右の取付

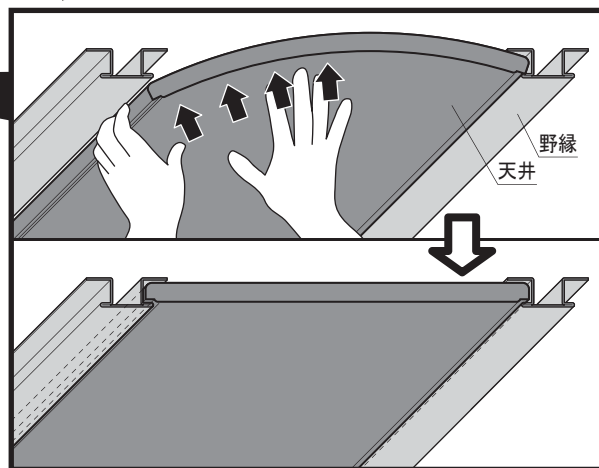
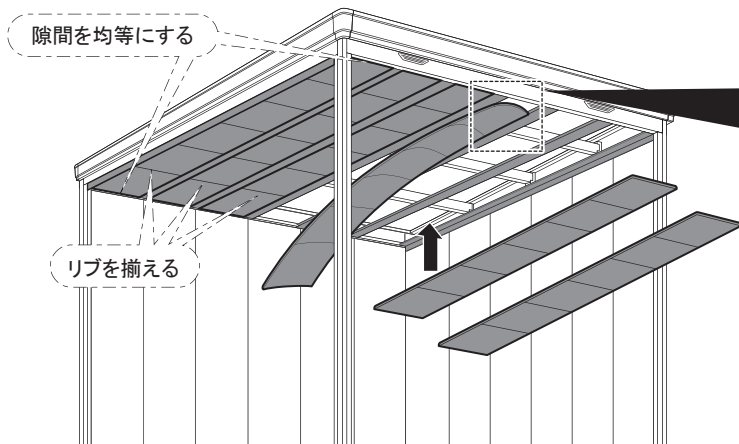
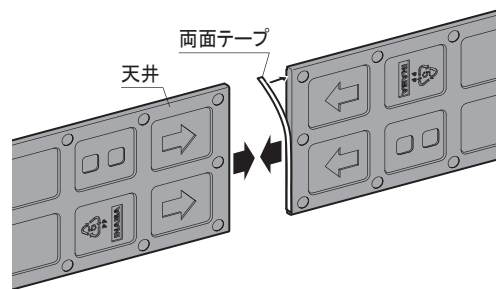
回り縁左右を回り縁取付金具左右にネジで取り付けます。



ネジ=8本

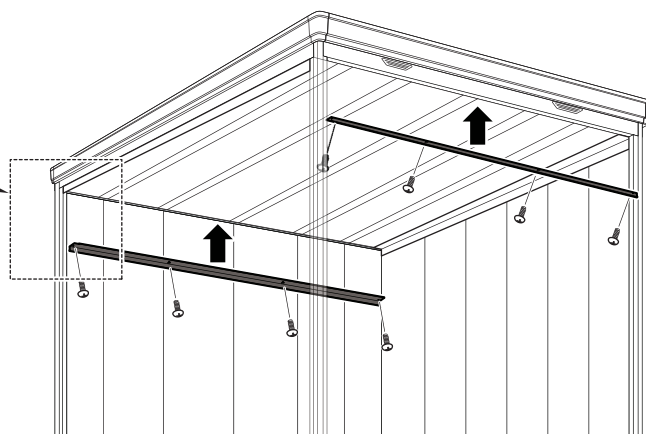
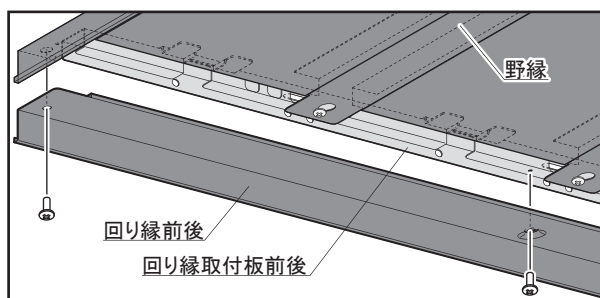
20.天井の取付

天井裏面の矢印方向を右図の向きに合わせ、両面テープで貼り合わせます。
天井を野縁と野縁(回り縁)の間にはめ込みます。
※天井の前後の隙間を均等にし、他の天井とリブを揃えてください。



21.回り縁前後の取付

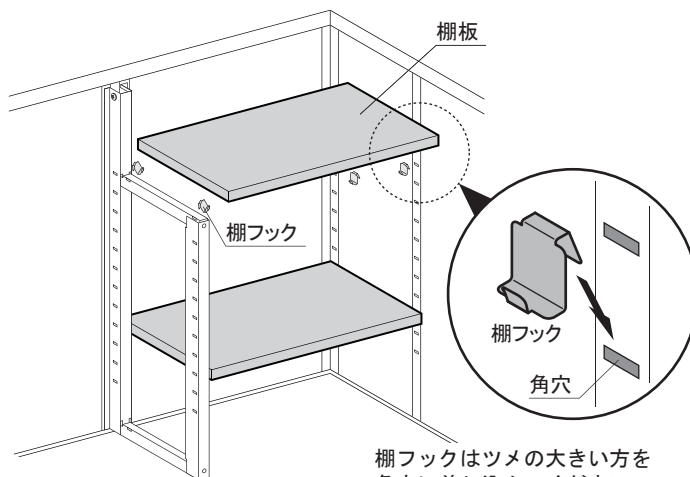
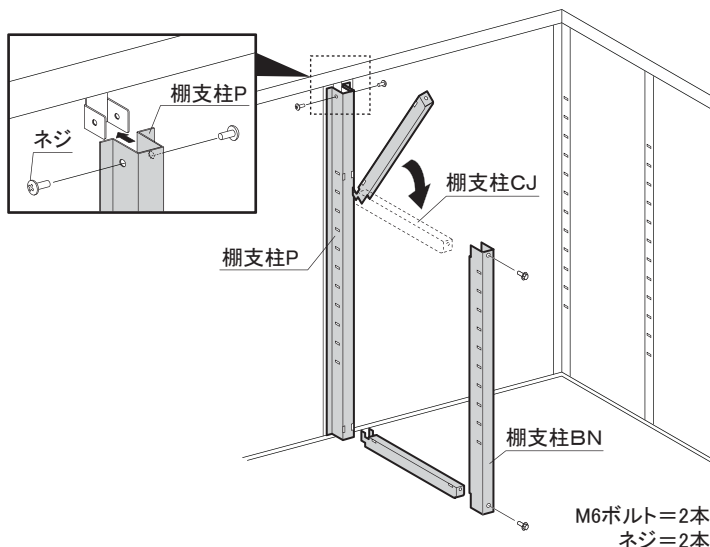
回り縁前後を回り縁取付板前後にネジで取り付けます。



ネジ=8本

22.棚支柱・棚板の取付

棚支柱取付金具Pに棚支柱Pをネジで取り付けます。
棚支柱CJを棚支柱Pの上下の角穴に差し込み、棚支柱BNをCJとボルトで取り付けます。
棚板の梱包に入っている棚フックを棚支柱とカバーTに引っ掛け、棚板を取り付けます。
※棚フックは棚板の4隅に取り付けてください。



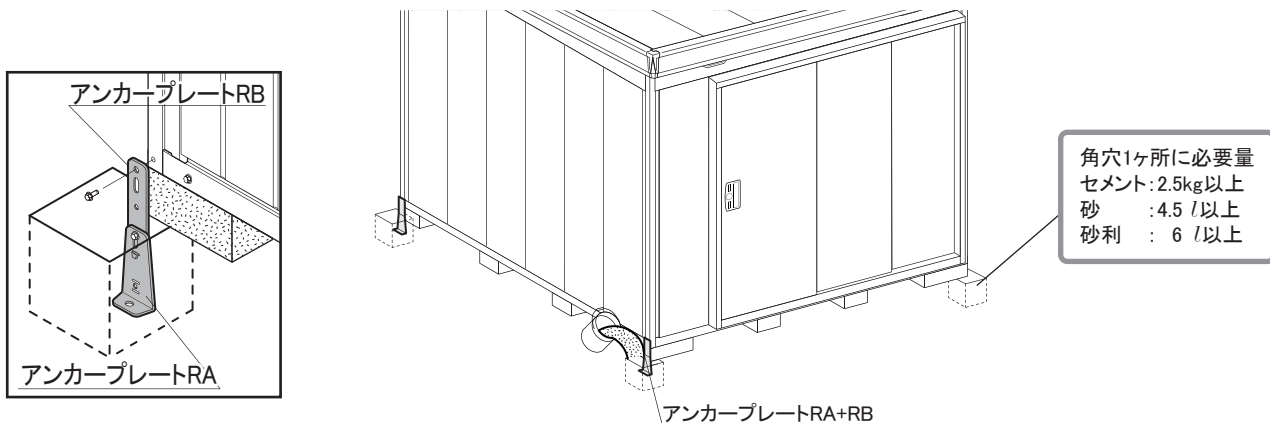
棚フックはツメの大きい方を角穴に差し込んでください。

23.アンカー工事(置き基礎の場合)

※転倒防止のためにアンカー工事は必ず行ってください。
 ※強風地に設置する場合は角穴の大きさを大きくしてください。

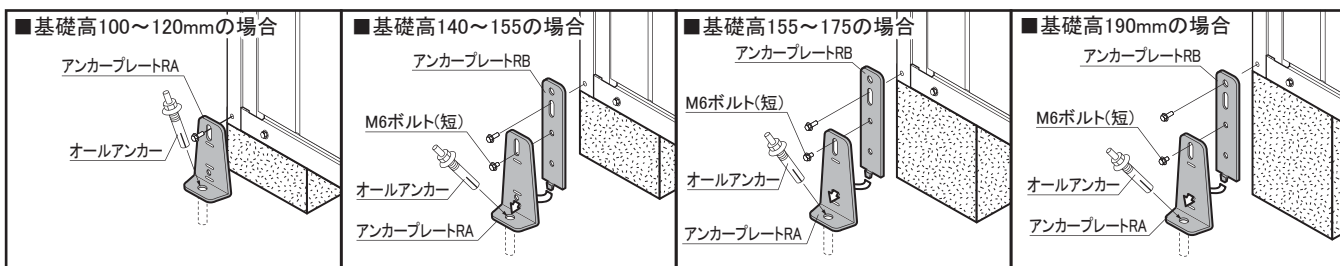
地盤が土の場合:

4隅に20cm角の穴を掘り、アンカープレートを取り付け、コンクリートを打ち込みます。
 P1の基礎詳細を参照してください。



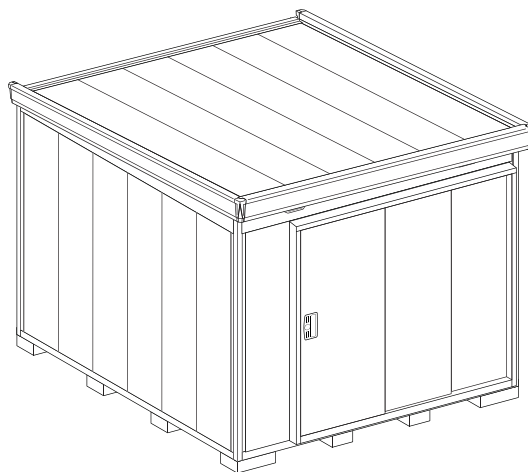
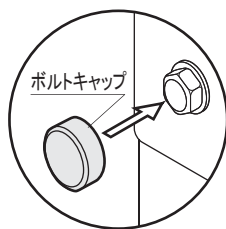
地盤がコンクリートの場合:

柱についているボルトをはずし、アンカープレートを取り付け、M10オールアンカー(市販品)で固定します。



24.ボルトキャップの取付【完成】

外に出ているボルトにボルトキャップを取り付けます。
 部品箱内の機種シールを所定の位置に貼りつけ、完成です。
 ※転倒防止のため組立後は庫内をカラの状態にしないでください。
 (最低でも1㎡あたり15kgを目安に物品の収納をしてください)



25.組立が完了したら!

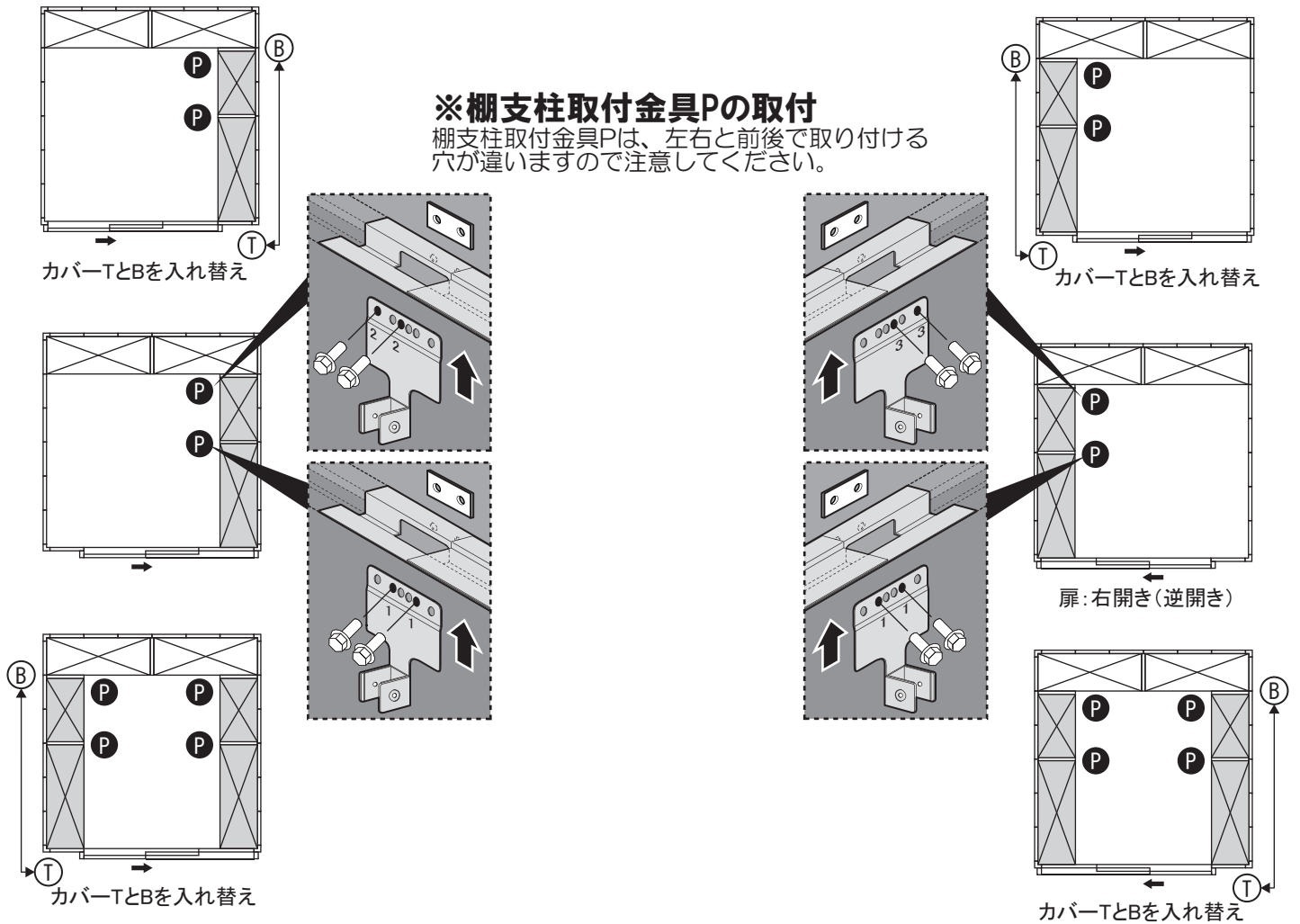
部品箱内の保管袋に「取扱説明書・製品保証書」・「組立説明書」を入れ、いつでも使用可能な場所に大切に保管してください。

◆扉タイプ◆

扉やオプションの配置によって、棚板を取り付けない位置にカバーTがくる場合があります。

【別売棚を取り付ける場合】

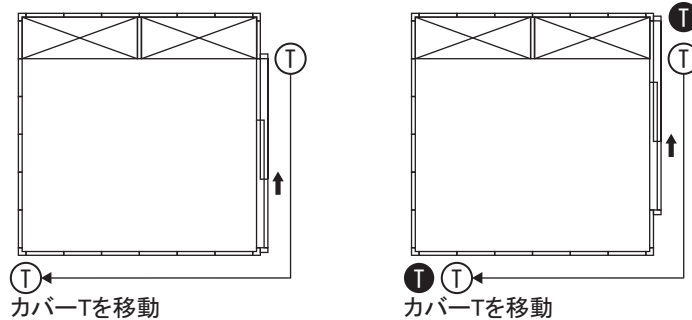
別売棚を取り付ける時は、扉の位置を確認して下図を参照し棚支柱・カバーを取り付けてください。



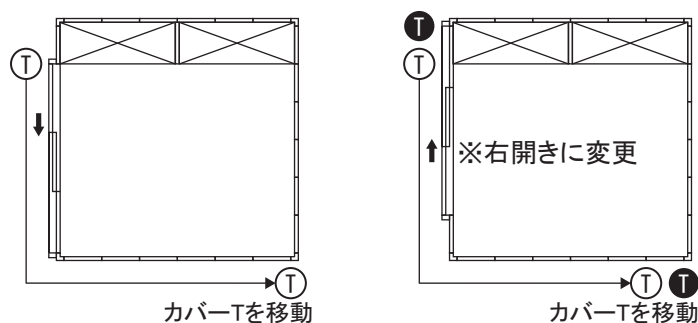
【扉を後面に取り付ける場合】

正面に取り付ける時と反対になります。

【扉を右側面に取り付ける場合】



【扉を左側面に取り付ける場合】

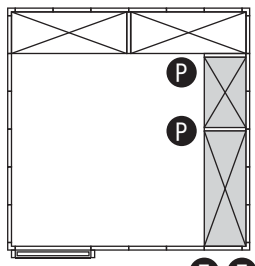


◆ドアタイプ◆

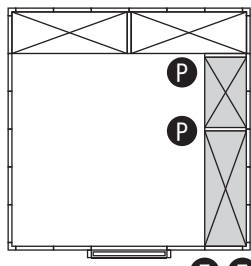
ドアやオプションの配置によって、棚板を取り付けない位置にカバーTがくる場合があります。

【別売棚を取り付ける場合】

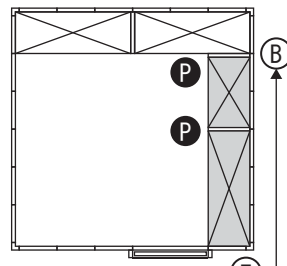
別売棚を取り付ける時は、ドアの位置を確認して下図を参照し棚支柱・カバーを取り付けてください。



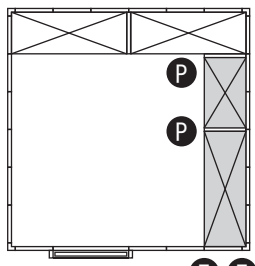
棚支柱セット62が必要



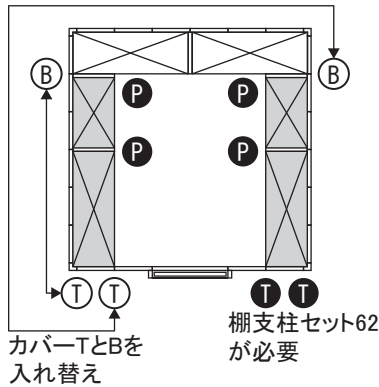
棚支柱セット62が必要



カバーTとBを入れ替え

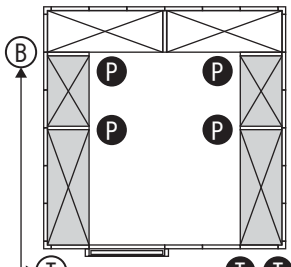


棚支柱セット62が必要



カバーTとBを入れ替え

棚支柱セット62が必要

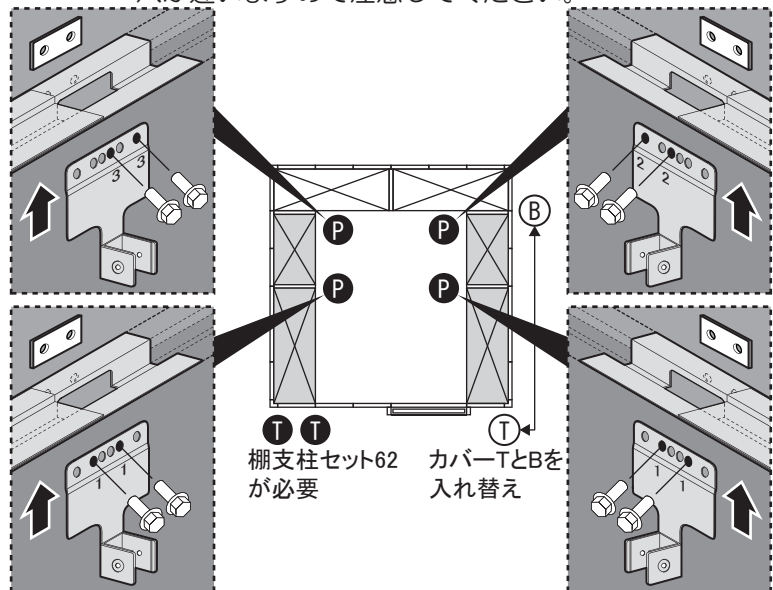


カバーTとBを入れ替え

棚支柱セット62が必要

※棚支柱取付金具Pの取付

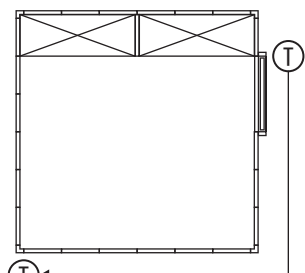
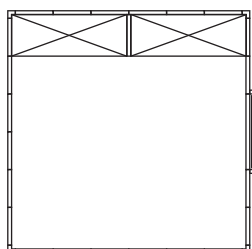
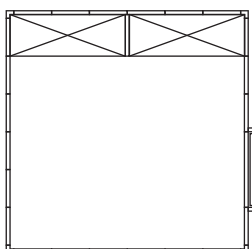
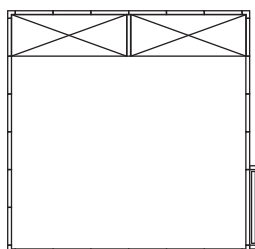
棚支柱取付金具Pは、左右と前後で取り付ける穴が違いますので注意してください。



【ドアを後面に取り付ける場合】

正面に取り付ける時と反対になります。

【ドアを右側面に取り付ける場合】※左側面に付ける場合は、下図の反対になります。



カバーTを移動

ドアの位置によってカバーTがあまる時は、上図の位置に移動すると別売棚を付ける時に便利です。