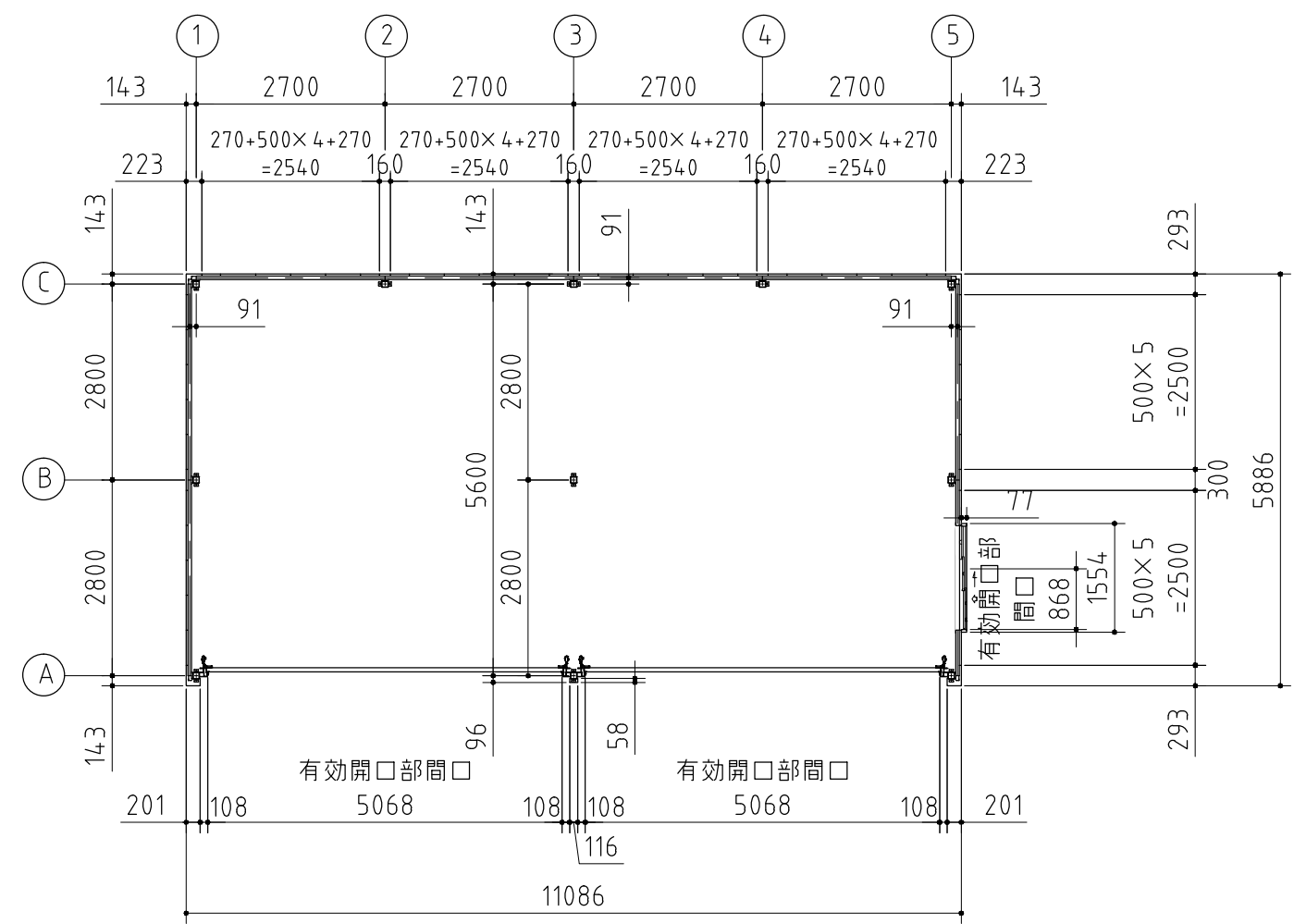


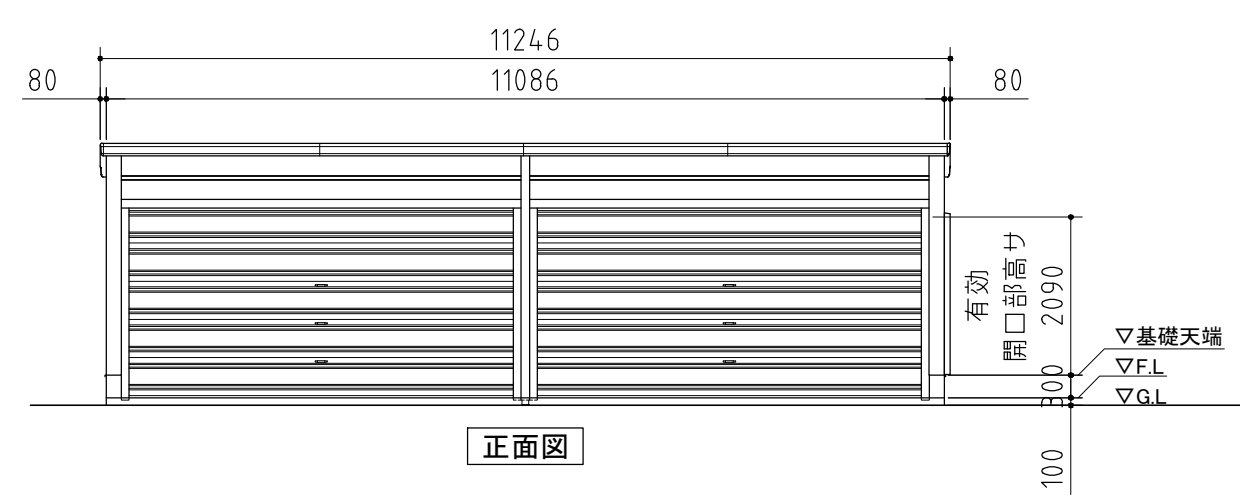
品番	部 品 名	材料(材質)	単位	mm
1	水切板	SGCC F12	0.5	
2	ベースプレート	SS400	6.0	
3	柱後・中・前・中央※1	STKR400 F12	2.3	
4	多雪柱	STKR400 F12	2.3	
5	土台取付金具	SGHC F12	1.6	
6	土台	SGCC F12	1.2	
7	桁後	SZAH400 Y10	2.3	
8	桁後追加補強※2	SZAH400 Y10	2.3	
9	桁前	SZAH400 Y10	2.3	
10	プレート A	SZAH400 Y10	2.3	
11	プレート B	SGH400 F12	3.2	
12	コーナー金具	SZAH400 Y10	2.3	
13	梁中	SZAH400 Y10	2.3	
14	母屋・多雪母屋※3	SZAH400 Y10	2.3	
15	多雪母屋補強※3	SZAH400 Y10	2.3	
16	小梁	SZAH400 Y10	2.3	
17	上胴縁	SZAH400 Y10	2.3	
18	上胴縁追加補強(6060・76型のみ)	SZAH400 Y10	2.3	
19	化粧柱後・中・前	SGCC F12	1.0	
20	桁後幕板	SZACC Y10	0.7	
21	梁左右幕板	SZACC Y10	0.7	
22	屋根(多雪型)	GLCCR AZ150	0.8	
23	妻板左右	SZACC Y10	0.7	
24	鼻隠シ前・後	SZACC Y10	0.7	
25	壁パネル	SGCC F12	0.5	
26	胴縁	SGHC F12	1.6	
27	ブレース(JIS A 5540)	SS400/SNR400B	M10,12	
28	シャッターカバー	SGCC F12	1.0	
29	レール幕板	SGHC F12	1.6	
30	オーバースライドパネル	CGC490 Z12	0.5	
31	ガイドレール	SGHC Z27	2.0	
32	壁面扉鴨居	SGCC F12	0.7	
33	壁面扉敷居	SGCC F12	1.0	
34	壁面扉枠左右	SGCC F12	1.0	
35	扉枠支柱左右	SGCC F12	1.2	
36	正面パネル	SGCC F12	0.7	
37	扉	SGCC F12	0.8	

SGCC,SGHC,SGH400 : JIS G 3302  
 STKR400 : JIS G 3466  
 SZAH400,SZACC : JIS G 3317  
 GLCCR : JIS G 3322  
 SS400 : JIS G 3101  
 SNR400B : JIS G 3138  
 CGC490 : JIS G 3312

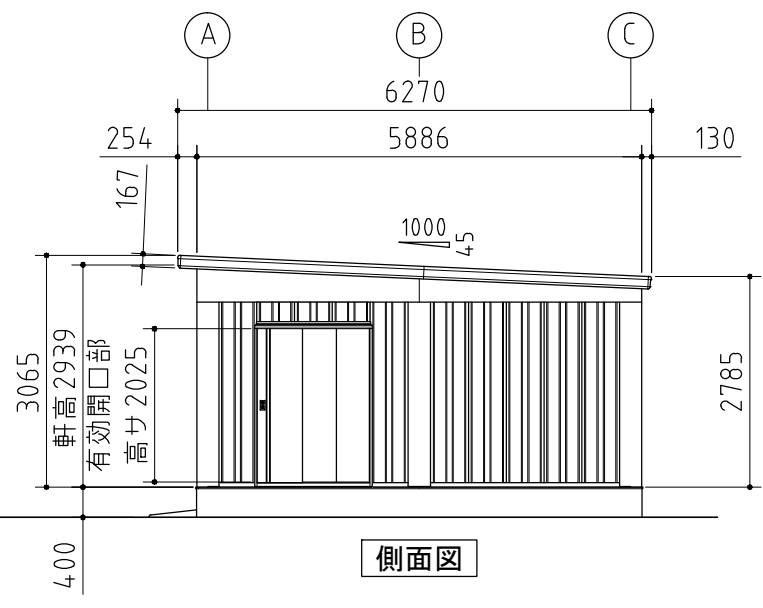
※1…柱中央は□□66型、□□76型のみ使用  
 ※2…桁後追加補強は□□76型のみ使用  
 ※3…多雪母屋・多雪母屋補強は54□□型、60□□型のみ使用



平面図



正面図



側面図

外形図 <縮尺> S=1/100  
 ~多雪型~  
 機種名 WG-D5454・58MU  
 ○有効開口寸法 : 5068 × 2090(mm)  
 ○床面積 : 64.07㎡(19.41坪)