

※ a,b,cは屋根の出幅です。  
(a=78,b=252,C=128)

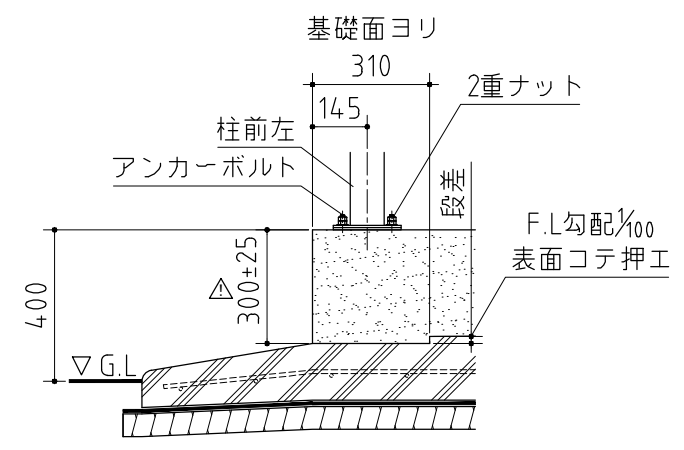
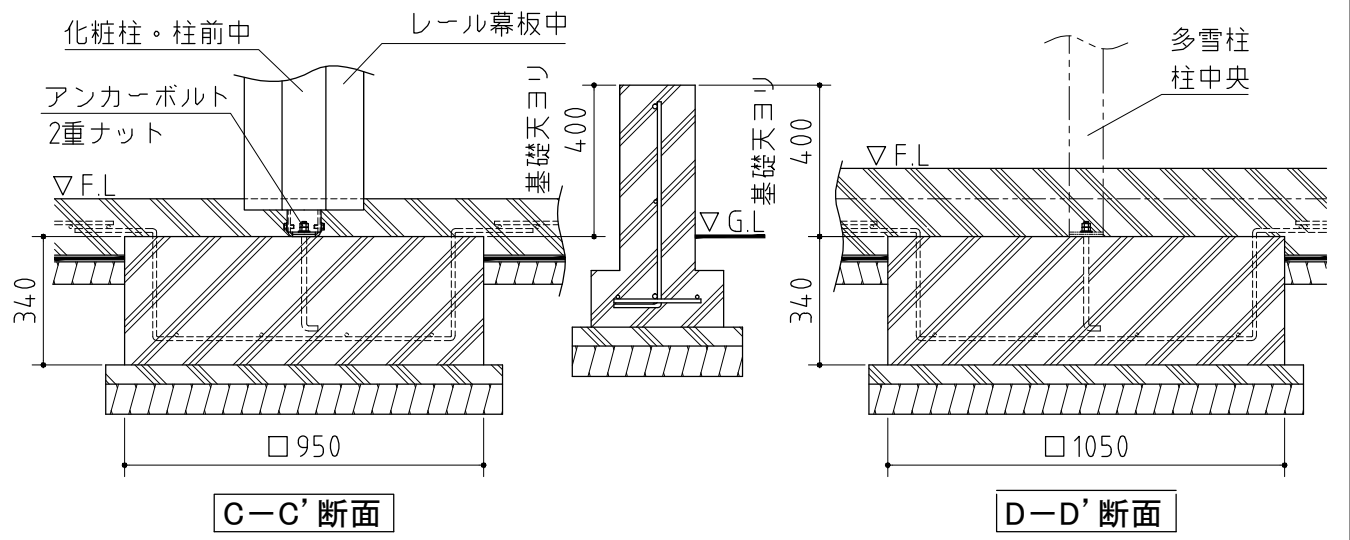
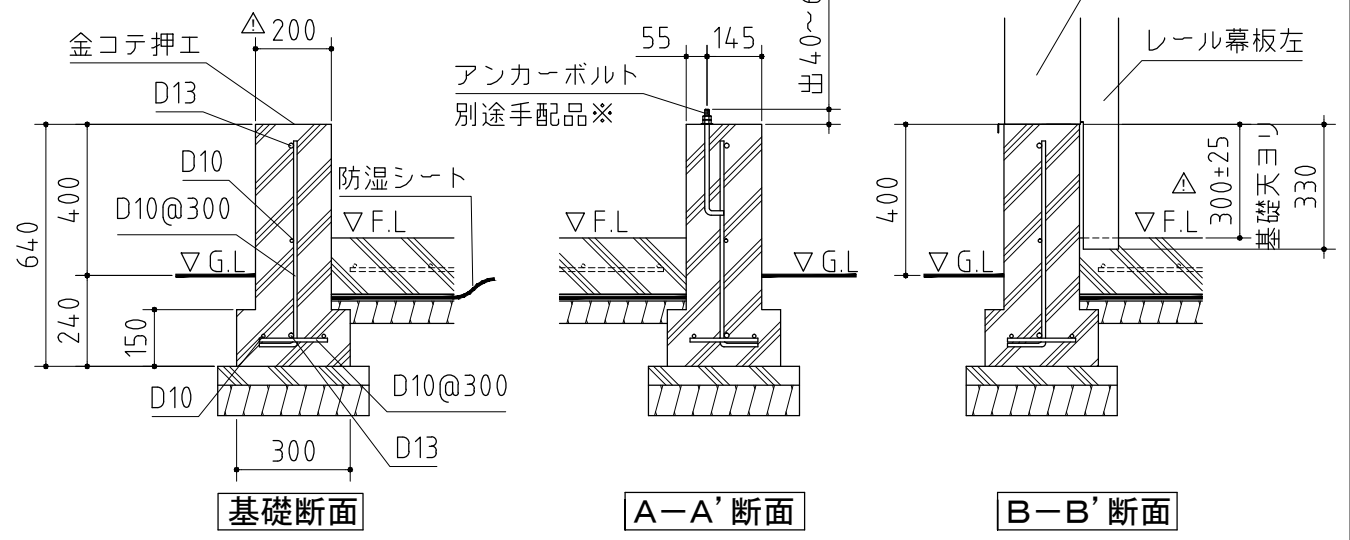
⚠ 注意  
アンカーボルトは布基礎芯ではありません。

×・・・アンカーボルト位置を示す。

※アンカーボルトのサイズについて  
 ・ M12×240~300  
 又は  
 ・ W1/2×240~300  
 W1/2を使用する場合はボルト1本につきワッシャー1枚とナット2個もご用意ください。

基礎詳細図 S=1/20

基礎天は面取しないでください



⚠ 注意  
 基礎幅は必ず200mmとして下さい。  
 オーバースライドドアが降りる土間面は必ず基礎天より300mm(+25mm、-25mm)として下さい。  
 (オーバースライドドアの取り付けができなくなります。)

入口床面コンクリート仕上断面

基礎参考図

<縮尺> S=1/80  
~多雪型~

機種名 WG-D6060・76MU

※寒冷地等は、地域の実情に合わせた基礎にしてください。