

※ a, b, c は屋根の出幅です。  
(a=78, b=252, c=128)

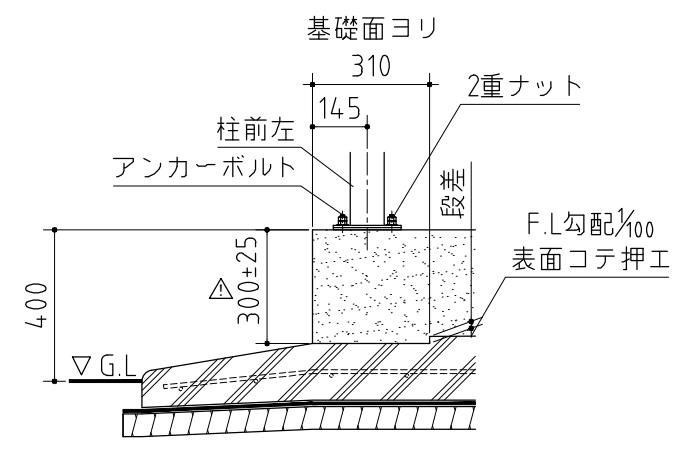
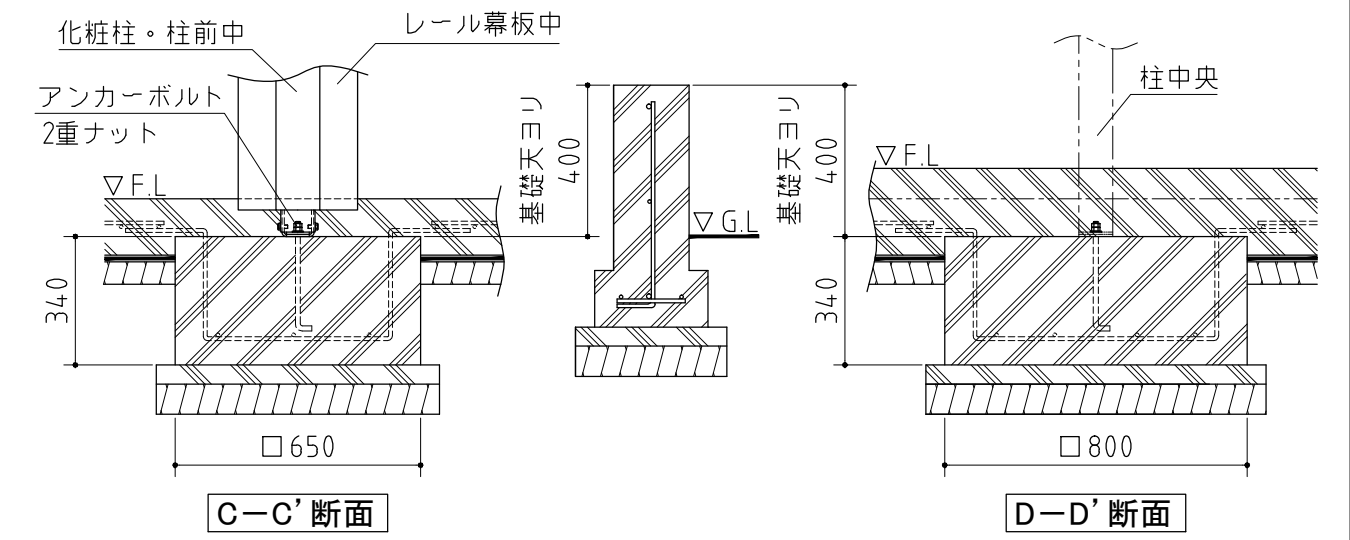
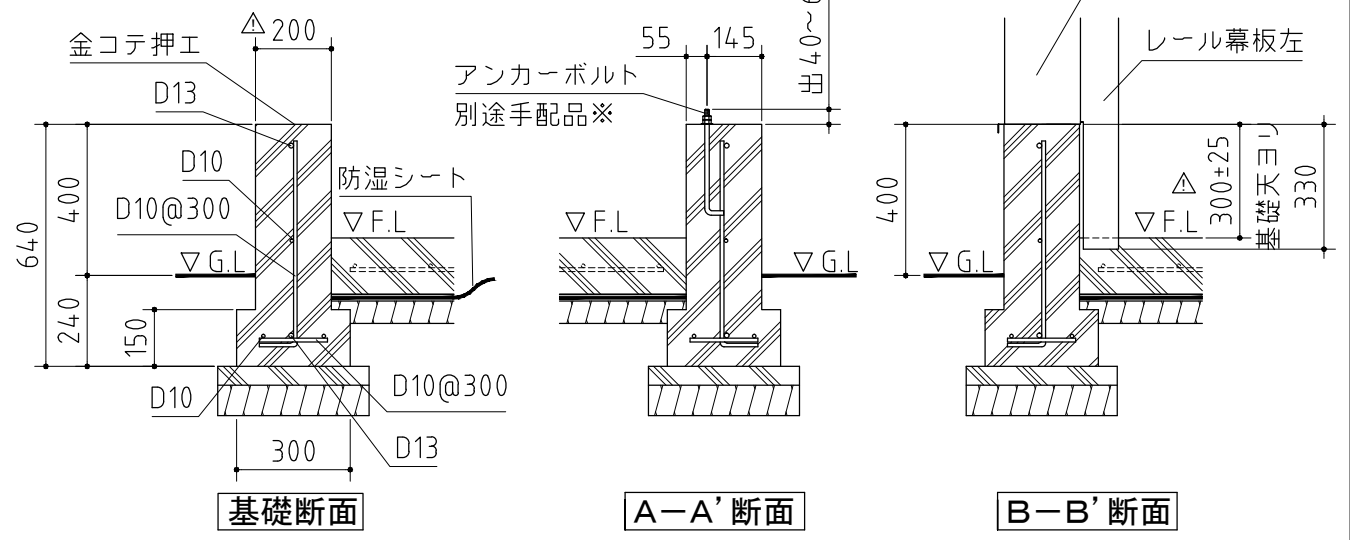
△注意  
アンカーボルトは布基礎芯ではありません。

×・・・アンカーボルト位置を示す。

※アンカーボルトのサイズについて  
 ・ M12×240~300  
 又は  
 ・ W1/2×240~300  
 W1/2を使用する場合はボルト1本につきワッシャー1枚とナット2個もご用意ください。

基礎詳細図 S=1/20

基礎天は面取しないでください



△注意  
基礎幅は必ず200mmとして下さい。  
オーバースライドドアが降りる土間面は必ず基礎天より300mm(+25mm、-25mm)として下さい。  
(オーバースライドドアの取り付けができなくなります。)

基礎参考図

<縮尺> S=1/80  
~一般型~

機種名 WG-D6060・66MP

※寒冷地等は、地域の実情に合わせた基礎にしてください。