

屋根の外寸
※ a,b,cは屋根の出幅です。
(a=78,b=252,c=128)

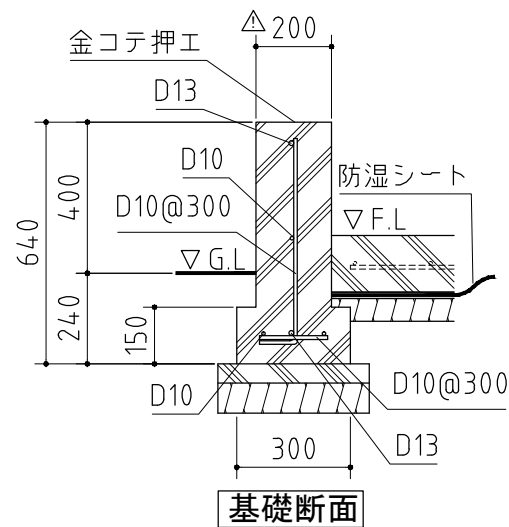
△注意
アンカーボルトは布基礎芯ではありません。

×・・・アンカーボルト位置を示す。

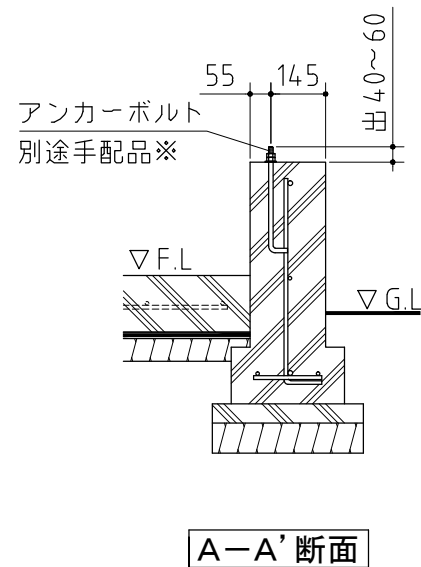
※アンカーボルトのサイズについて
・ M12× 240～ 300
又は
・ W1/2× 240～ 300
W1/2を使用する場合はボルト1本につきワッシャー1枚とナット2個もご用意ください。

基礎詳細図 S=1/20

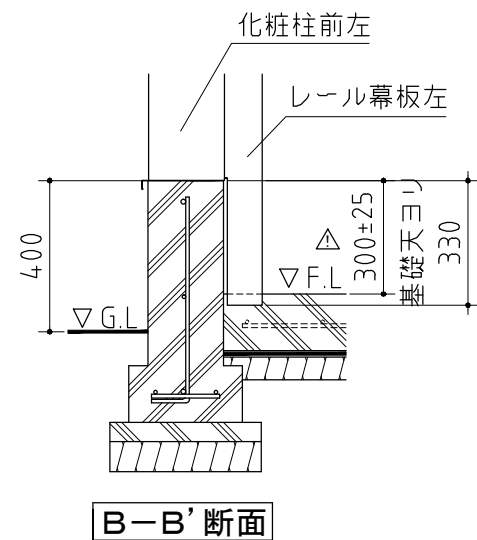
基礎天は面取しないでください



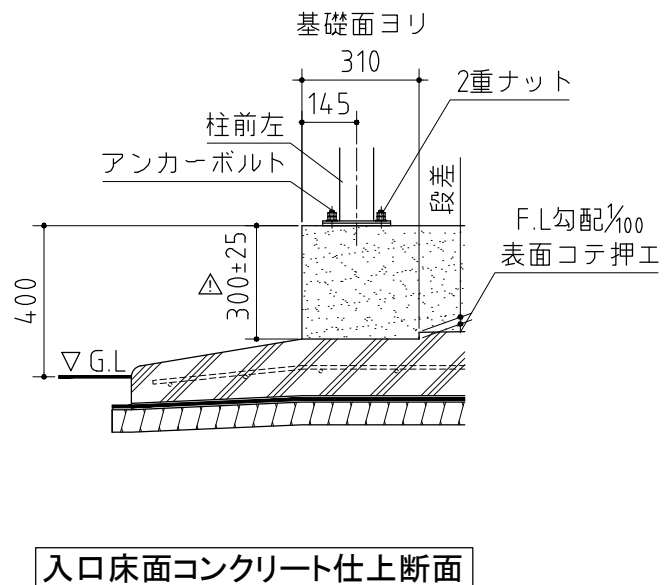
基礎断面



A-A'断面



B-B'断面



入口床面コンクリート仕上断面

△注意
基礎幅は必ず200mmとして下さい。
オーバースライドドアが降りる土間面は必ず基礎天より300mm(+25mm、-25mm)として下さい。
(オーバースライドドアの取り付けに不具合が生じます。)
F.LはG.Lより高い位置になるように設定して下さい。

基礎参考図

<縮尺> S=1/80
～一般型・多雪型～

機種名 WG-D5458MP・U

※寒冷地等は、地域の実情に合わせた基礎にしてください。