

※ a,b,cは屋根の出幅です。
(a=78,b=252,c=128)

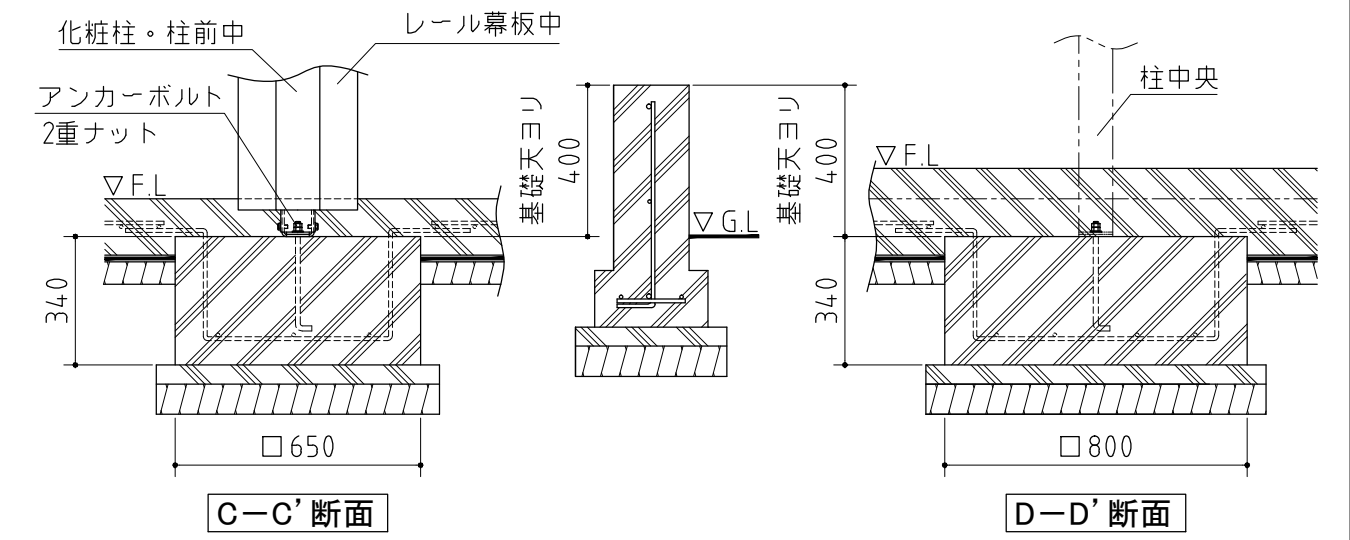
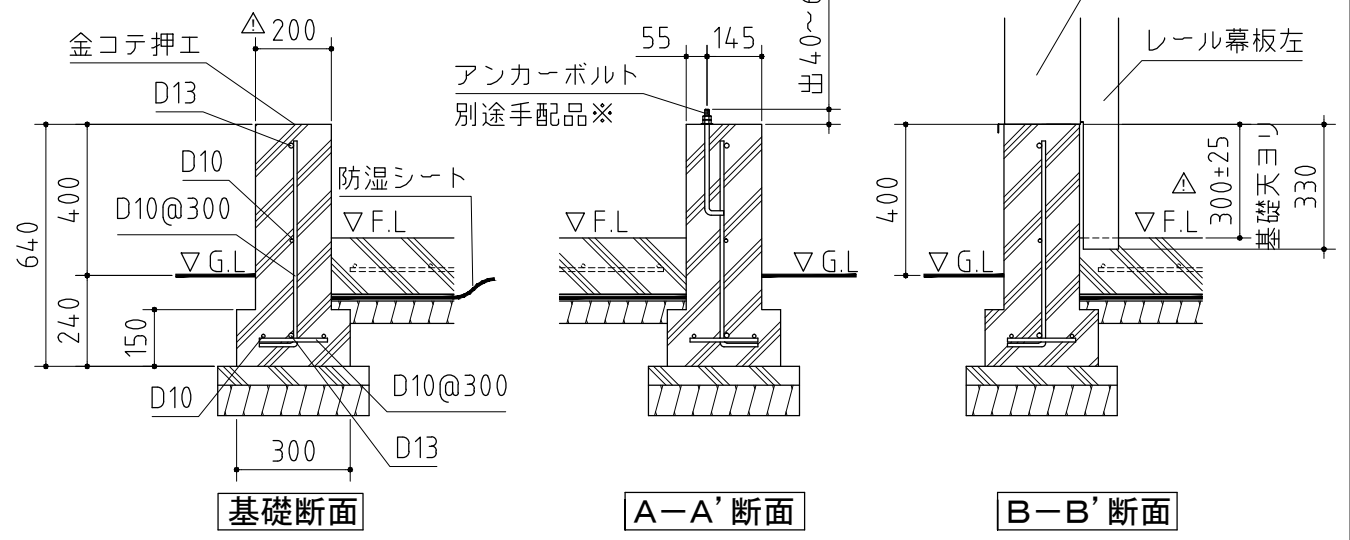
△注意
アンカーボルトは布基礎芯ではありません。

×・・・アンカーボルト位置を示す。

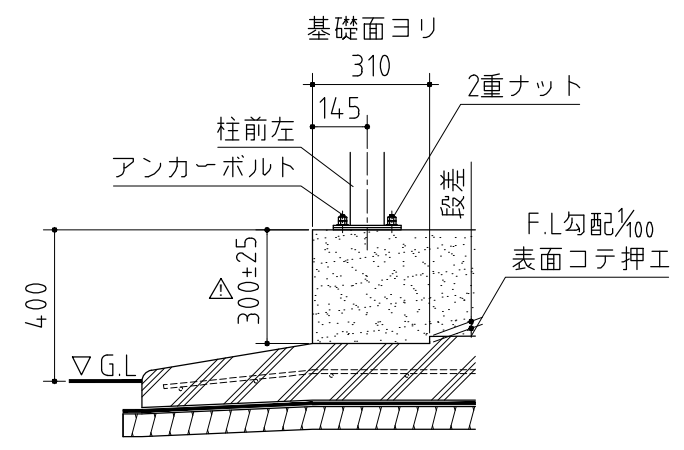
※アンカーボルトのサイズについて
・ M12×240~300
又は
・ W1/2×240~300
W1/2を使用する場合はボルト1本につきワッシャー1枚とナット2個もご用意ください。

基礎詳細図 S=1/20

基礎天は面取しないでください



△注意
基礎幅は必ず200mmとして下さい。
オーバースライドドアが降りる土間面は必ず基礎天より300mm(+25mm、-25mm)として下さい。
(オーバースライドドアの取り付けができなくなります。)



入口床面コンクリート仕上断面

基礎参考図

<縮尺> S=1/80
～一般型～

機種名 WG-D5454・76MP

※寒冷地等は、地域の実情に合わせた基礎にしてください。