

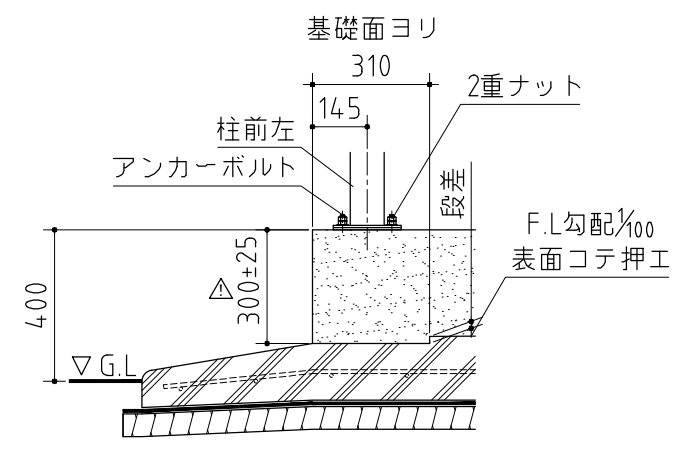
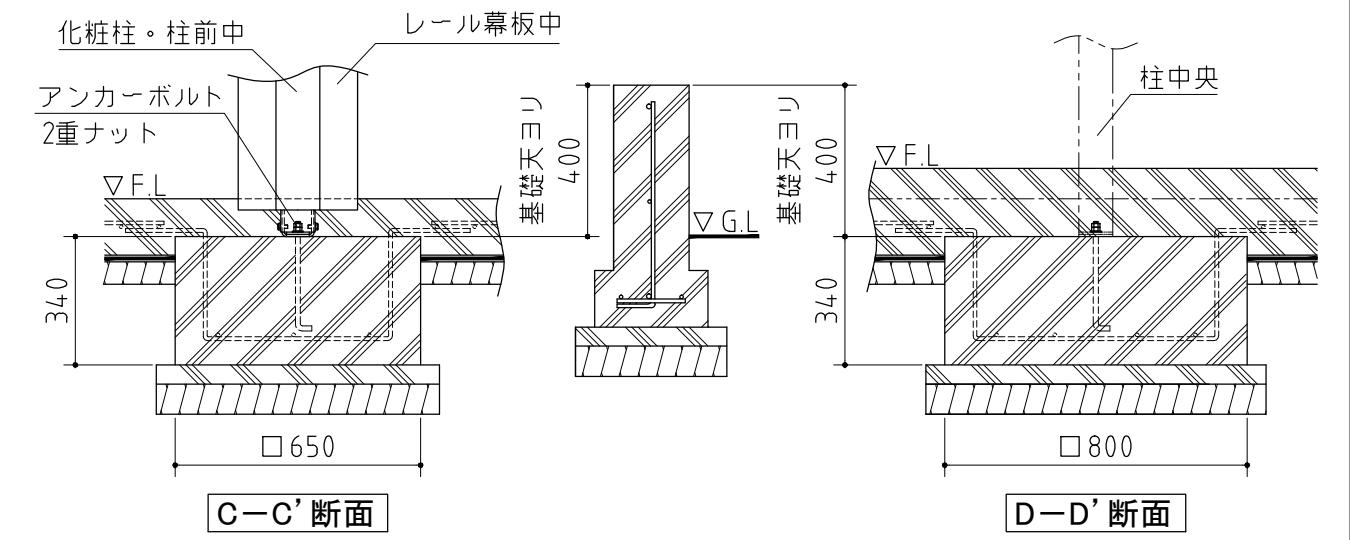
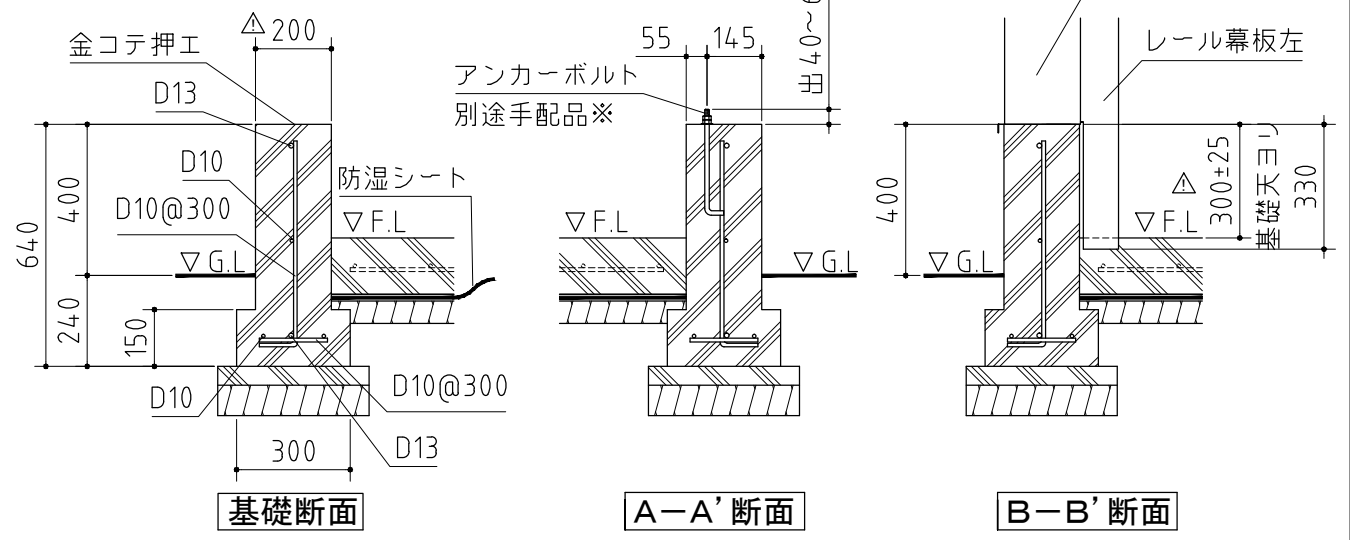
※ a,b,cは屋根の出幅です。  
(a=78,b=252,c=128)

△注意  
アンカーボルトは布基礎芯ではありません。

×・・・アンカーボルト位置を示す。

※アンカーボルトのサイズについて  
 ・ M12×240~300  
 又は  
 ・ W1/2×240~300  
 W1/2を使用する場合はボルト1本につきワッシャー1枚とナット2個もご用意ください。

基礎天は面取しないでください



入口床面コンクリート仕上断面

△注意  
 基礎幅は必ず200mmとして下さい。  
 オーバースライドドアが降りる土間面は必ず基礎天より300mm(+25mm,-25mm)として下さい。  
 (オーバースライドドアの取り付けができなくなります。)

基礎参考図

〈縮尺〉 S=1/80  
 ~一般型~

機種名 WG-D5436・76MP

※寒冷地等は、地域の実情に合わせた基礎にしてください。