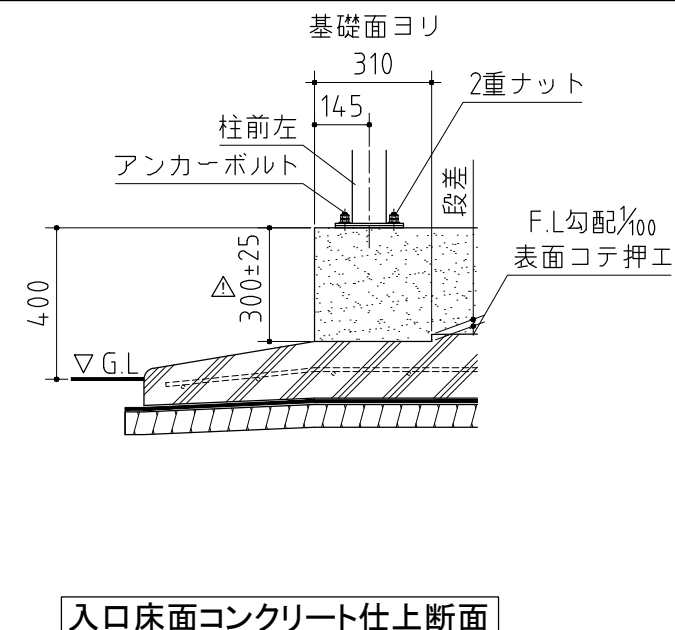
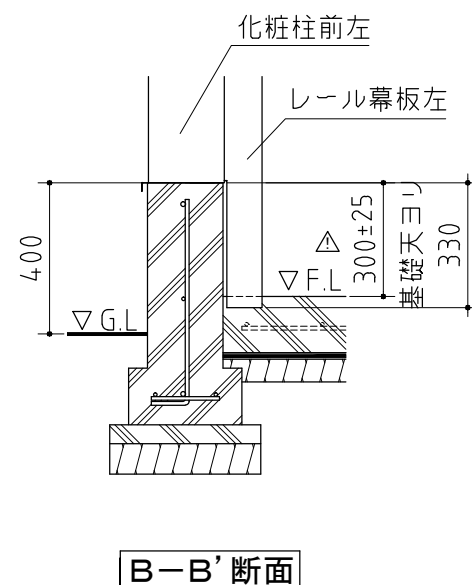
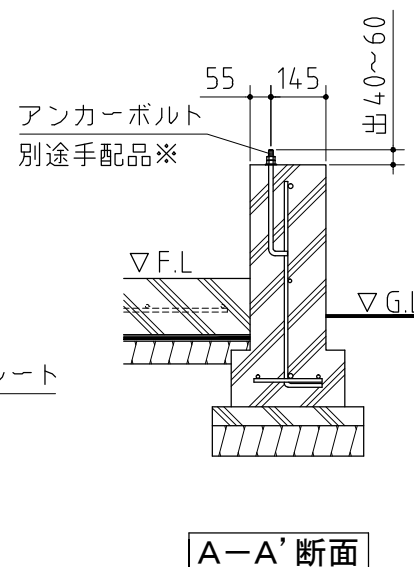
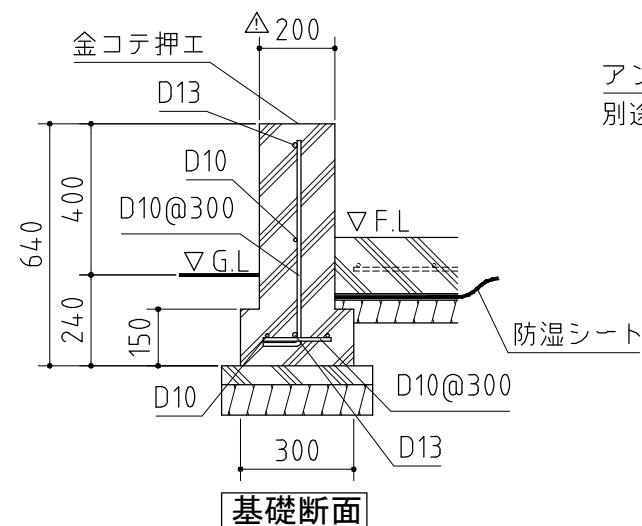


△ 注意
アンカーボルトは布基礎芯ではありません。

× …アンカーボルト位置を示す。

基礎詳細図 S=1/20

基礎天は面取しないでください



△ 注意
基礎幅は必ず200mmとして下さい。
オーバースライドドアが降りる土間面は必ず基礎天より300mm(+25mm、-25mm)として下さい。
(オーバースライドドアの取り付けに不具合が生じます。)
F.LはG.Lより高い位置になるように設定して下さい。

- ※アンカーボルトのサイズについて
- ・ M12× 240~ 300
又は
 - ・ W1/2× 240~ 300
W1/2を使用する場合はボルト 1本につきワッシャー 1枚とナット 2個もご用意ください。

基礎参考図

<縮尺> S=1/80
~一般型・多雪型~

機種名 WG-D3658MP・U

※寒冷地等は、地域の実情に合わせた基礎にしてください。