

※ a,b,cは屋根の出幅です。
(a=78,b=252,c=128)

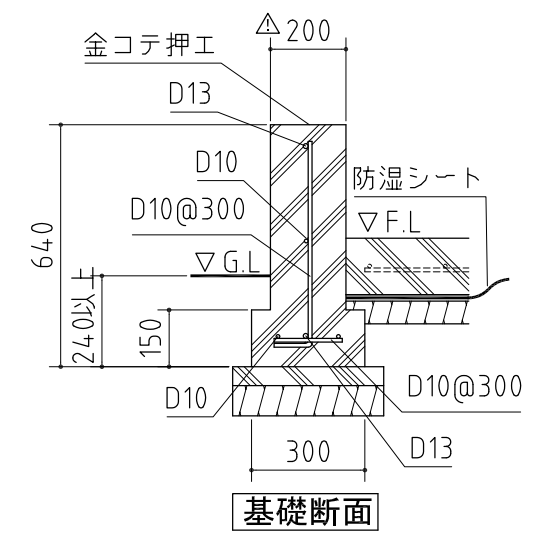
△注意
アンカーボルトは布基礎芯ではありません。

×・・・アンカーボルト位置を示す。

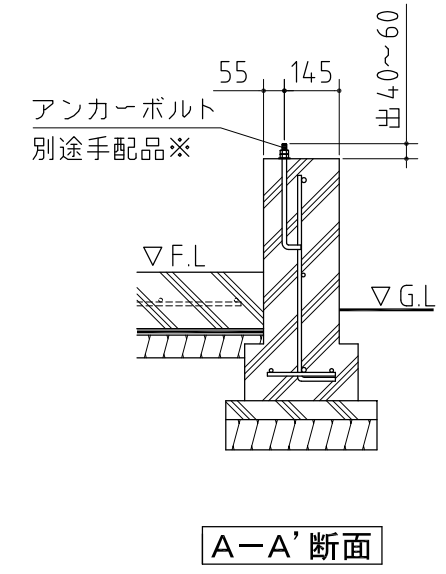
※アンカーボルトのサイズについて
 ・ M12× 240～300
 又は
 ・ W1/2× 240～300
 W1/2を使用する場合はボルト1本につきワッシャー1枚とナット2個もご用意ください。

基礎詳細図 S=1/20

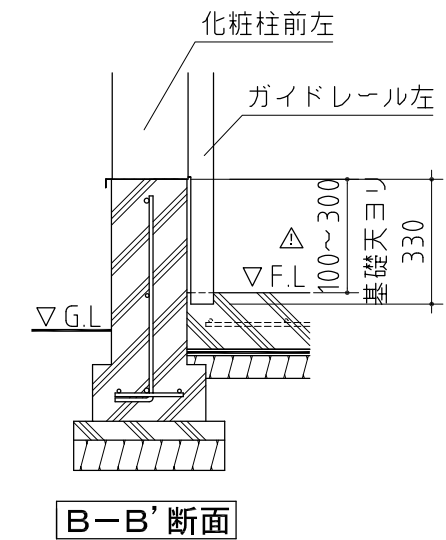
基礎天は面取しないでください



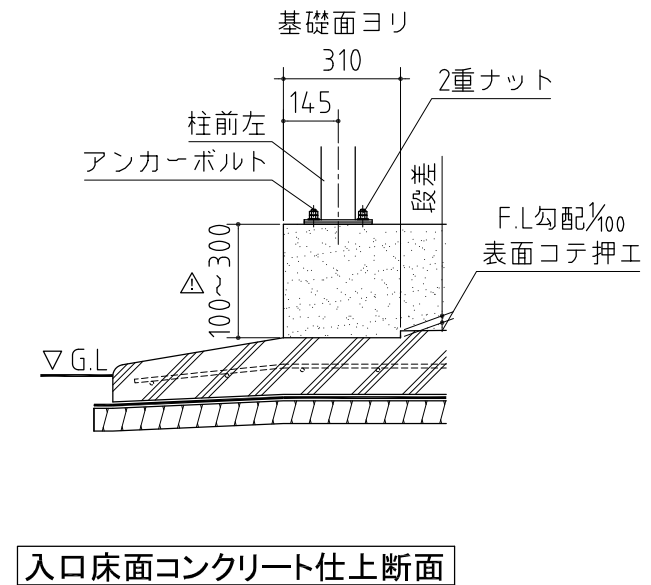
基礎断面



A-A'断面



B-B'断面



入口床面コンクリート仕上断面

△注意
 基礎幅は必ず200mmとして下さい。
 シャッターが降りる土間面は必ず基礎天より100～300mmとして下さい。
 (シャッターの取り付けができなくなります。)
 シャッター取り付け作業前に土間コンクリートが打たれている場合は、
 ガイドレールの下端をカットし、金具で固定となります。
 F.LはG.Lより高い位置になるように設定して下さい。

基礎参考図

<縮尺> S=1/80
 ～一般型・多雪型～

機種名 WG-S6066MP・U

※寒冷地等は、地域の実情に合わせた基礎にしてください。