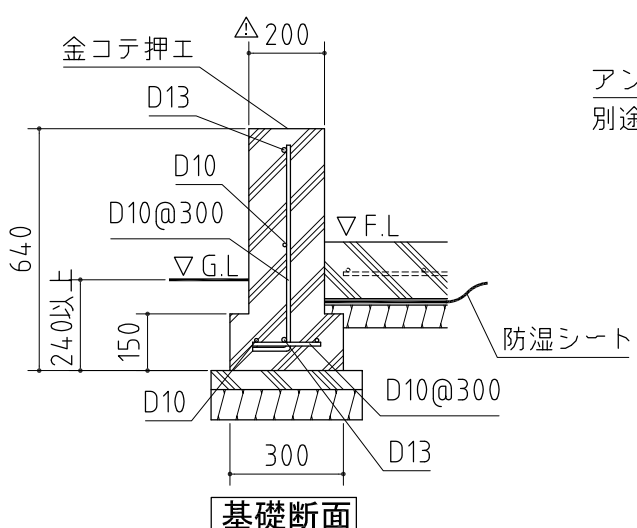


△ 注意
アンカーボルトは布基礎芯ではありません。

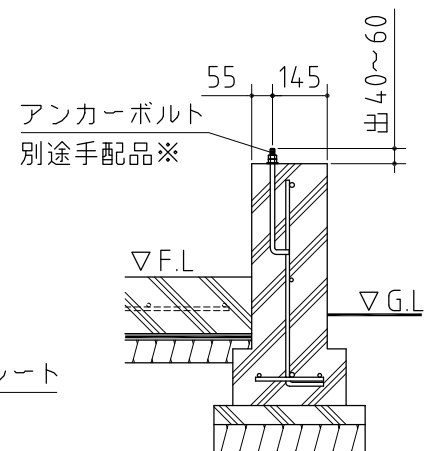
× ...アンカーボルト位置を示す。

基礎詳細図 S=1/20

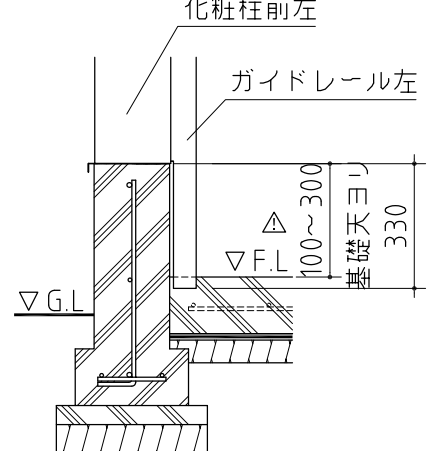
基礎天は面取しないでください



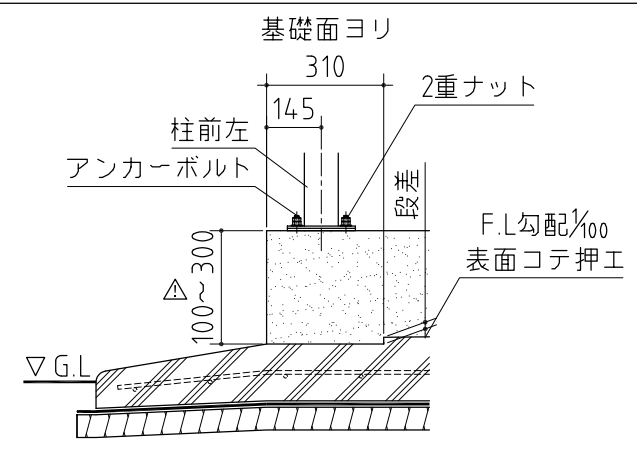
基礎断面



A-A'断面



B-B'断面



入口床面コンクリート仕上断面

△ 注意
基礎幅は必ず200mmとして下さい。
シャッターが降りる土間面は必ず基礎天より100~300mmとして下さい。
(シャッターの取り付けができなくなります。)
シャッター取り付け作業前に土間コンクリートが打たれている場合は、ガイドレールの下端をカットし、金具で固定となります。
F.L.はG.L.より高い位置になるように設定して下さい。

※アンカーボルトのサイズについて
・ M12× 240~300
又は
・ W1/2× 240~300
W1/2を使用する場合はボルト 1体につきワッシャー 1枚とナット 2個もご用意ください。

基礎参考図

<縮尺> S=1/80
~一般型~

機種名 WG-S3676MP

※寒冷地等は、地域の実情に合わせた基礎にしてください。