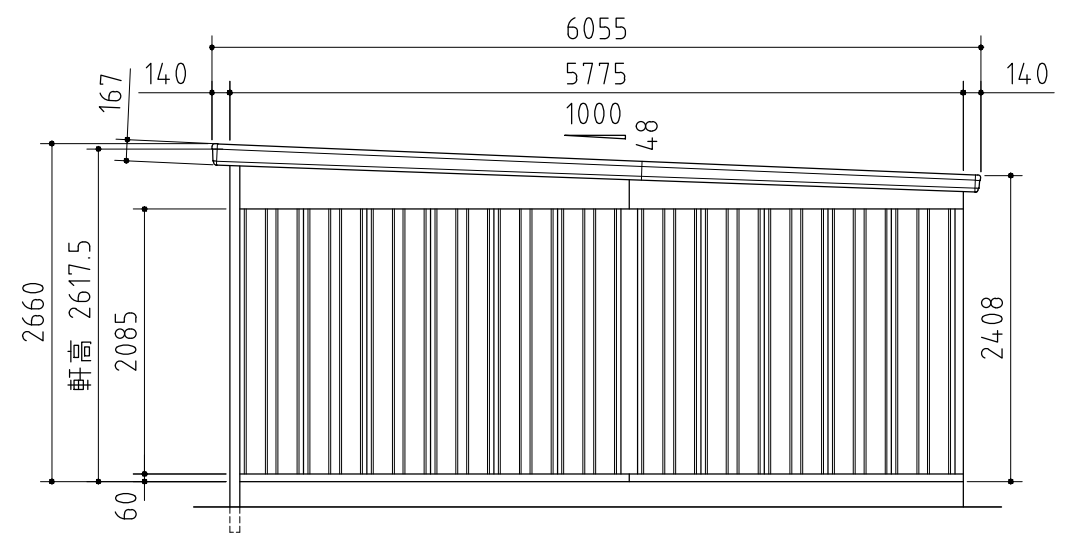


| 品番                                   | 部 品 名          | 材料(材質)       | 単位      | mm |
|--------------------------------------|----------------|--------------|---------|----|
| 1                                    | 土台枠            | F12          | 1.2     |    |
| 2                                    | 柱前左右           | F12          | 2.3     |    |
| 3                                    | 柱前中            | F12          | 1.6     |    |
| 4                                    | 柱中左右           | F12          | 1.2+1.6 |    |
| 5                                    | 柱後左右           | F12          | 1.6     |    |
| 6                                    | 柱後中            | F12          | 1.2+1.6 |    |
| 7                                    | 豪雪柱            | Z18          | 2.3     |    |
| 8                                    | 梁中枠取付金具        | F12          | 3.2     |    |
| 9                                    | 桁前             | Y10          | 1.6     |    |
| 10                                   | 桁後             | Y10          | 1.6     |    |
| 11                                   | 梁左右            | Y10          | 1.0     |    |
| 12                                   | 梁中前            | F12          | 2.0+3.2 |    |
| 13                                   | 梁中後            | F12          | 2.0+3.2 |    |
| 14                                   | 梁中屋根板          | Y10          | 1.0     |    |
| 15                                   | 下枠カバー          | F12          | 2.3     |    |
| 16                                   | 梁中カバー          | Y10          | 0.7     |    |
| 17                                   | 母屋中央           | F12          | 1.6     |    |
| 18                                   | 母屋中            | F12          | 1.6+2.3 |    |
| 19                                   | 屋根パネル          | Y10          | 0.5     |    |
| 20                                   | 結露軽減材(不燃材)-別売- | ポリエチレンフォーム   | 4.0     |    |
| 21                                   | 壁パネル           | F12          | 0.7     |    |
| 22                                   | 妻板左右           | Y10          | 0.7     |    |
| 23                                   | 鼻隠シ前後          | Y10          | 0.7     |    |
| 24                                   | コーナー金具         | F12          | 2.3     |    |
| 25                                   | シャッター(スラット)    | Z08          | 0.5,0.6 |    |
| 26                                   | シャッターカバー       | F12          | 0.7     |    |
| 27                                   | シャッターレール       | アルミニウム合金押出型材 |         |    |
| F12→溶融亜鉛めっき鋼板(JIS G 3302)            |                |              |         |    |
| Y10→溶融亜鉛-5%アルミニウム合金めっき鋼板(JIS G 3317) |                |              |         |    |
| Z08→塗装溶融亜鉛めっき鋼板(JIS G 3312)          |                |              |         |    |
| Z18→一般構造用角形鋼管(JIS G 3466)            |                |              |         |    |



外形図 <縮尺> S=1/60  
~豪雪型~

機種名 **GRN-3626・57H**

○有効開口寸法:3342[2342]×2118(mm) ○床面積:36.15㎡(10.96坪)