

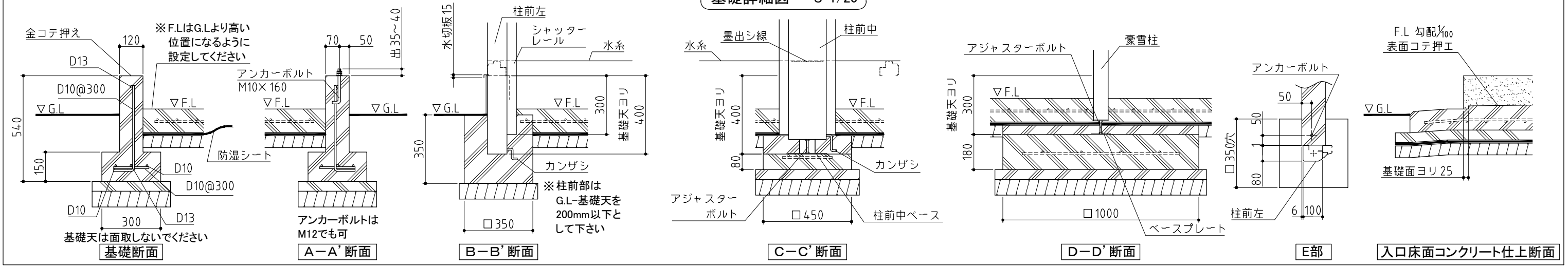
柱埋込用穴（深サ：400mm以上）
組立後現場打コンクリート

柱埋込用穴
基礎天より400になるよう
コンクリート打
3640

⚠注意
アンカーボルトは布基礎芯ではありません。

×・・・アンカーボルト位置を示す。

基礎詳細図 S=1/20



基礎図

〈縮尺〉S=1/50
～一般型～

機種名 GRN-3631・62S・H・J

※寒冷地等は、地域の実情に合わせた基礎にしてください。

基礎図参考資料

GRNタイプ3162連棟の場合

※下記寸法はGRN-3162S・H・JL-3連棟の寸法です。施工の際は必ず対象機種の基礎図寸法に則して下さい。

