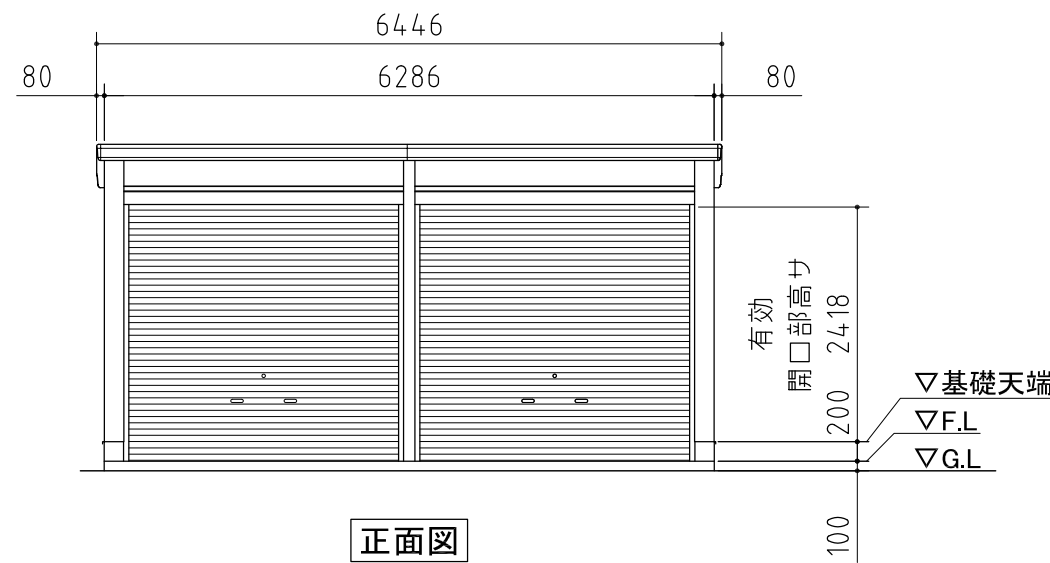
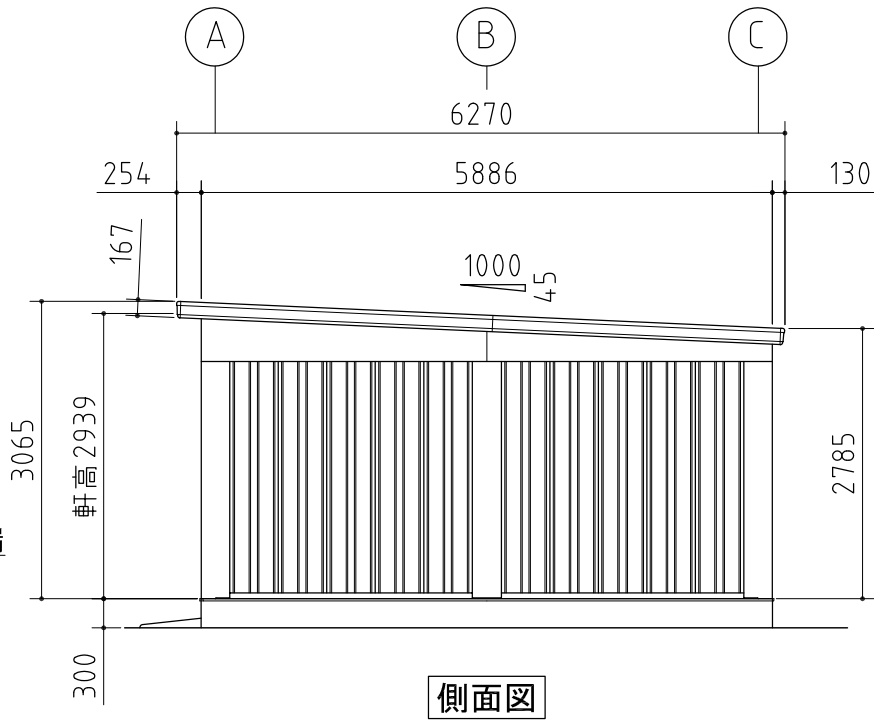


平面図



正面図



側面図

| 品番 | 部 品 名 | 材料(材質) | 単位 | mm |
|----|------------------|--|------------|----|
| 1 | 水切板 | SGCC F12 | 0.5 | |
| 2 | ベースプレート | SS400 | 6.0 | |
| 3 | 柱後・中・前 | STKR400 F12 | 2.3 | |
| 4 | 豪雪柱(豪雪地型のみ) | STKR400 Z18 | 2.3 | |
| 5 | 土台取付金具 | SGHC F12 | 1.6 | |
| 6 | 土台 | SGCC F12 | 1.2 | |
| 7 | 桁後 | SZAH400 Y10 | 2.3 | |
| 8 | 桁前 | SZAH400 Y10 | 2.3 | |
| 9 | プレートA | SZAH400 Y10 | 2.3 | |
| 10 | プレートB | SGH400 F12 | 3.2 | |
| 11 | コーナー金具(15連棟以上) | SZAH400 Y10 | 2.3 | |
| 12 | 梁中(15連棟以上) | SZAH400 Y10 | 2.3 | |
| 13 | 母屋 | SZAH400 Y10 | 2.3 | |
| 14 | 上胴縁 | SZAH400 Y10 | 2.3 | |
| 15 | 化粧柱後・中・前 | SGCC F12 | 1.0 | |
| 16 | 桁前幕板(ハーフタイプのみ) | SZACC Y10 | 0.7 | |
| 17 | 桁後幕板 | SZACC Y10 | 0.7 | |
| 18 | 梁左右幕板 | SZACC Y10 | 0.7 | |
| 19 | 屋根 | 多雪地型: CGLCCR AZ150 豪雪地型: CGLCCR AZ150 | 0.8 1.0 | |
| 20 | 妻板左右 | SZACC Y10 | 0.7 | |
| 21 | 鼻隠シ前・(後)※ | SZACC Y10 | 0.7 | |
| 22 | 壁パネル | SGCC F12 | 0.5 | |
| 23 | 胴縁 | SGHC F12 | 1.6 | |
| 24 | ブレース(JIS A 5540) | SNR400B | M12 | |
| 25 | シャッター | CGC400 Z08 | 0.5 | |
| 26 | シャッターカバー | SZACC Y10 | 1.0 | |
| 27 | シャッターレール | SGCC Z08 SGHC F08 | 1.0 1.6 | |

SGCC,SGHC,SGH400 : JIS G 3302
 STKR400 : JIS G 3466
 SZAH400,SZACC : JIS G 3317
 CGLCCR : JIS G 3322
 CGC400 : JIS G 3312
 SS400 : JIS G 3101
 SNR400B : JIS G 3138

※鼻隠し後は多雪地型のみ使用

外形図

<縮尺> S=1/80
~豪雪地型~

機種名 SGN-358MYN-2

○有効開口寸法:2780×2418(mm)

○床面積:36.07㎡(10.93坪)