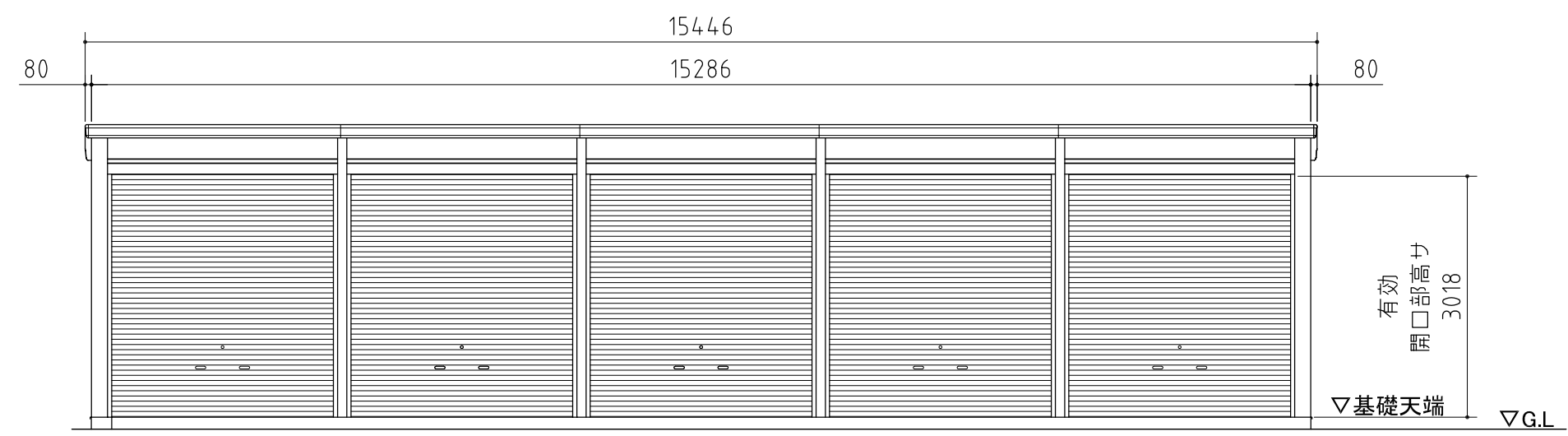
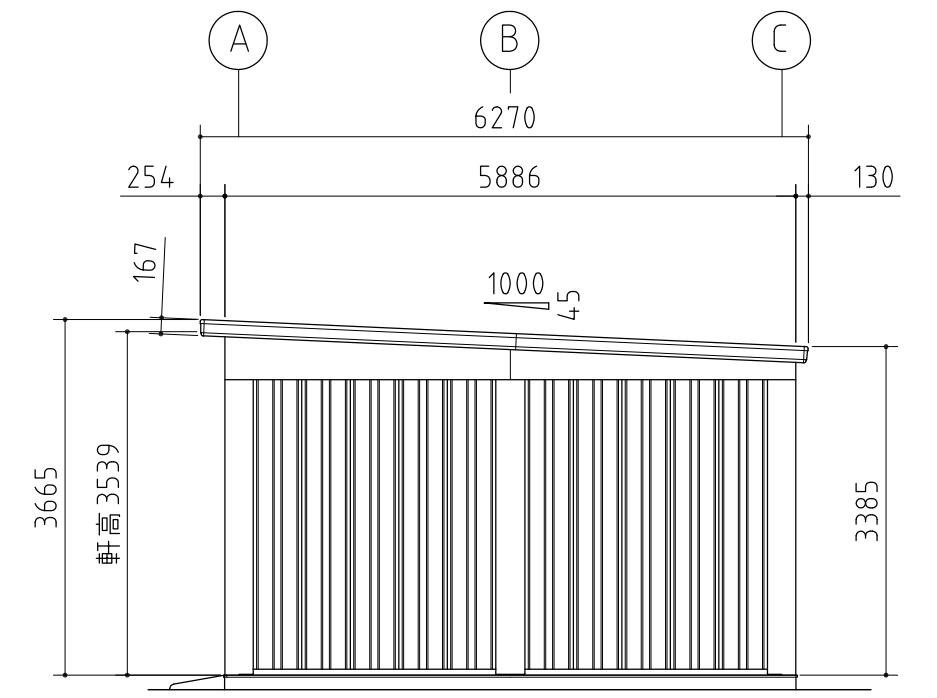


平面図



正面図



側面図

品番	部 品 名	材料(材質)	単位	mm
1	水切板	SGCC F12	0.5	
2	ベースプレート	SS400	6.0	
3	柱後・中・前	STKR400 F12	2.3	
4	豪雪柱(豪雪地型のみ)	STKR400 Z18	2.3	
5	土台取付金具	SGHC F12	1.6	
6	土台	SGCC F12	1.2	
7	桁後	SZAH400 Y10	2.3	
8	桁前	SZAH400 Y10	2.3	
9	プレートA	SZAH400 Y10	2.3	
10	プレートB	SGH400 F12	3.2	
11	コーナー金具(1.5連棟以上)	SZAH400 Y10	2.3	
12	梁中(1.5連棟以上)	SZAH400 Y10	2.3	
13	母屋	SZAH400 Y10	2.3	
14	上胴縁	SZAH400 Y10	2.3	
15	上胴縁追加補強	SZAH400 Y10	2.3	
16	化粧柱後・中・前	SGCC F12	1.0	
17	桁前幕板(ハーフタイプのみ)	SZACC Y10	0.7	
18	桁後幕板	SZACC Y10	0.7	
19	梁左右幕板	SZACC Y10	0.7	
20	屋根	多雪地型: CGLCCR AZ150 豪雪地型: CGLCCR AZ150	0.8 1.0	
21	妻板左右	SZACC Y10	0.7	
22	鼻隠シ前・(後)※	SZACC Y10	0.7	
23	壁パネル	SGCC F12	0.5	
24	胴縁	SGHC F12	1.6	
25	ブレース(JIS A 5540)	SNR400B	M12	
26	シャッター	CGC400 Z08	0.5	
27	シャッターカバー	SZACC Y10	1.0	
28	シャッターレール	SS400 SGCC F08	1.0 1.6	

※鼻隠し後は多雪地型のみ使用

**外形図** <縮尺> S=1/80  
~豪雪地型~

**機種名** **SGN-358GYB-5**

○有効開口寸法:2780×3018(mm) ○床面積:88.57㎡(26.84坪)