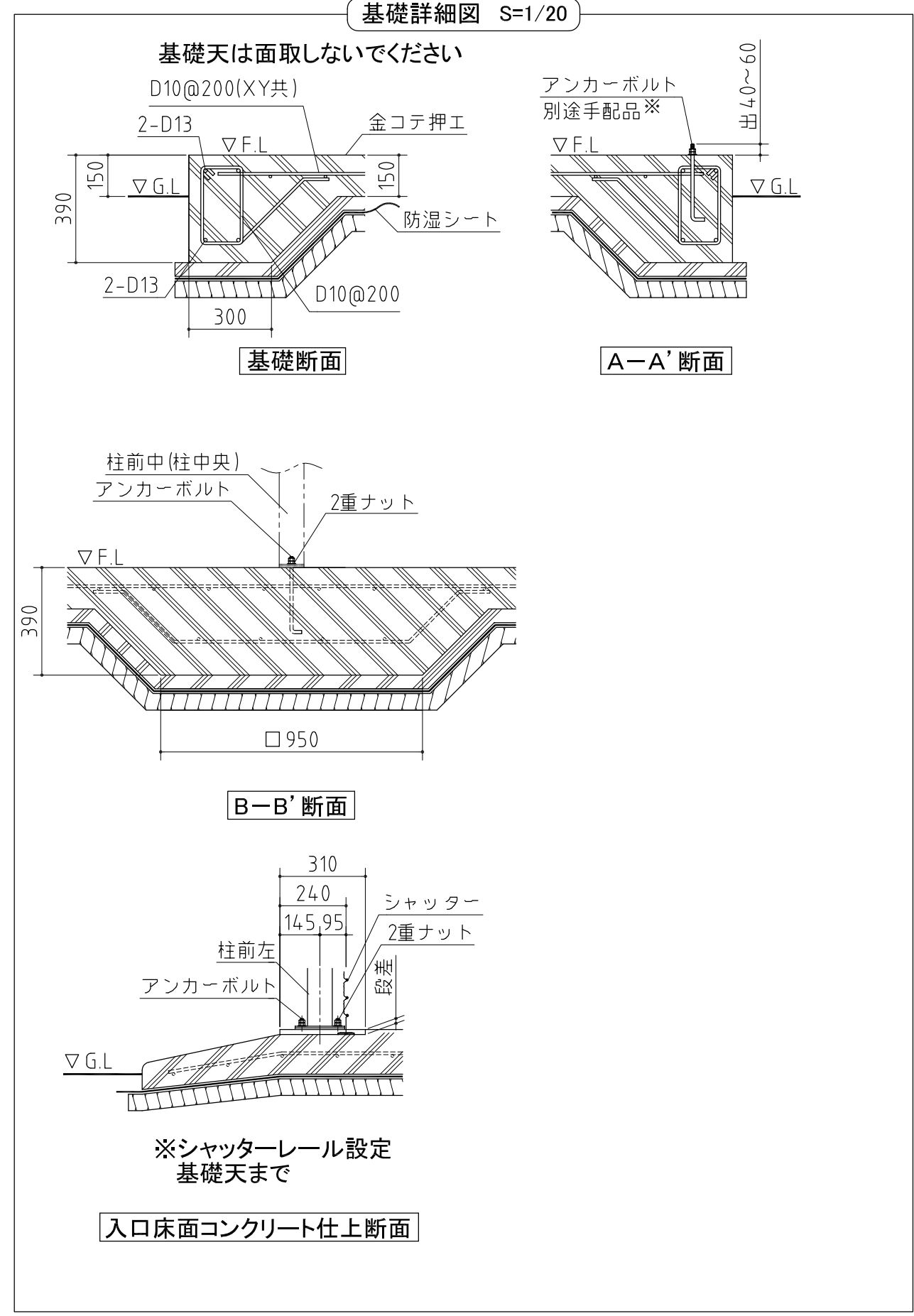


屋根の外寸
※a,b,cは屋根の出幅です。
(a=78,b=252,c=128)

×・・・アンカーボルト位置を示す。

※アンカーボルトのサイズについて
 ・ M12× 240～300
 又は
 ・ W1/2× 240～300
 W1/2を使用する場合はボルト 1体につきワッシャー 1枚とナット 2個もご用意ください。



※機種名の□は高さサイズ
 によって表記が異なります。
 トールタイプ：T
 ジャイアントタイプ：G

基礎図

機種名 SGN-376□UB-4

※寒冷地等は、地域の実情に合わせた基礎にしてください。

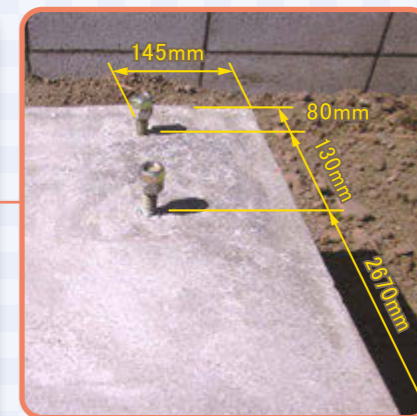
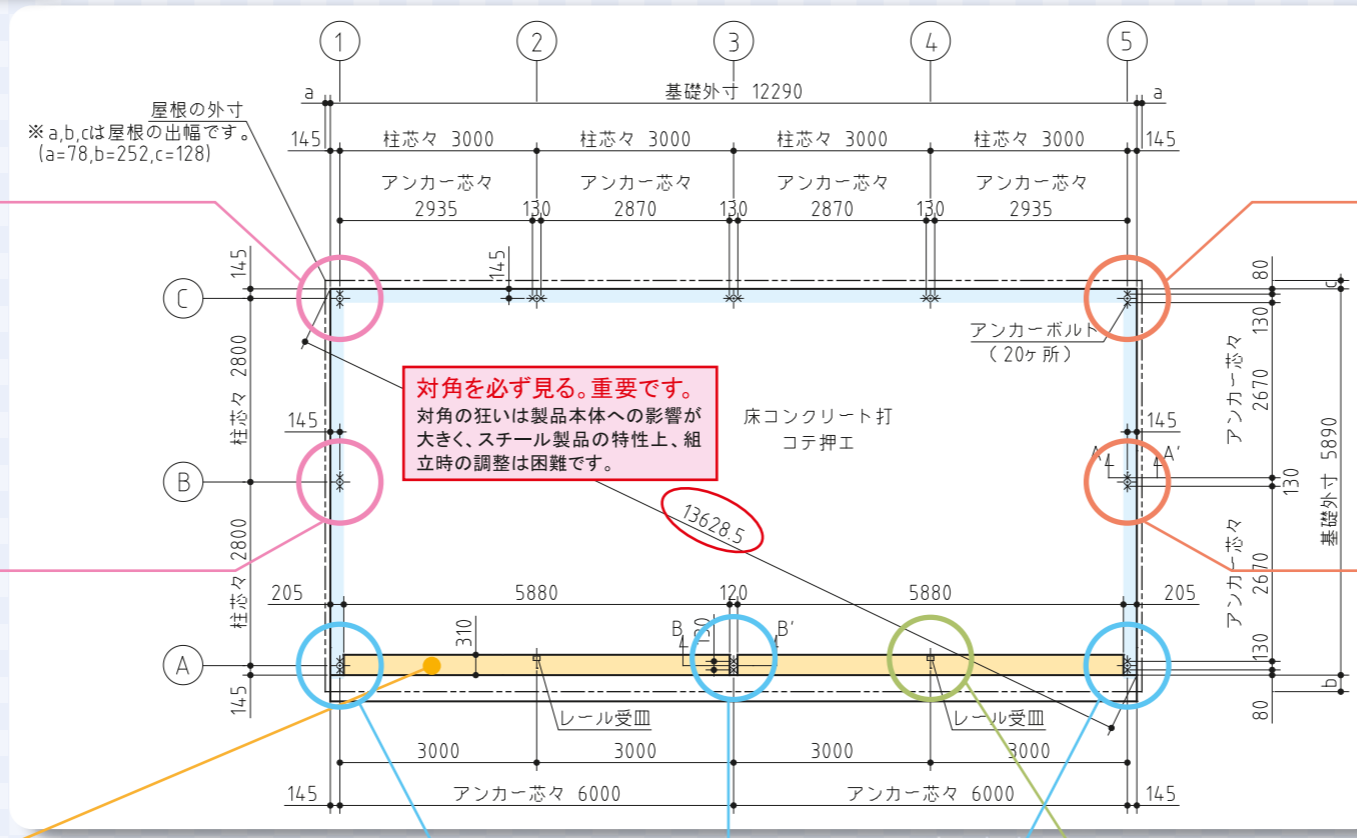
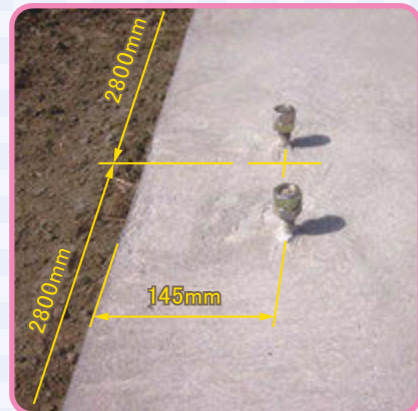
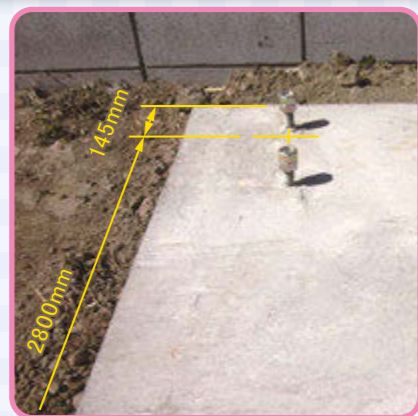
〈縮尺〉 S=1/80
 ～多雪地型～

基礎図参考資料

SGN Type ベタ基礎仕様(一般型)の場合

※下記寸法はSGN-358T・GPB-4連棟の寸法です。施工の際は必ず対象機種の基本図寸法に則して下さい。

柱芯々



土台がギリギリの寸法ですので、面取りはしないで下さい。※水切板で隠れる部分です



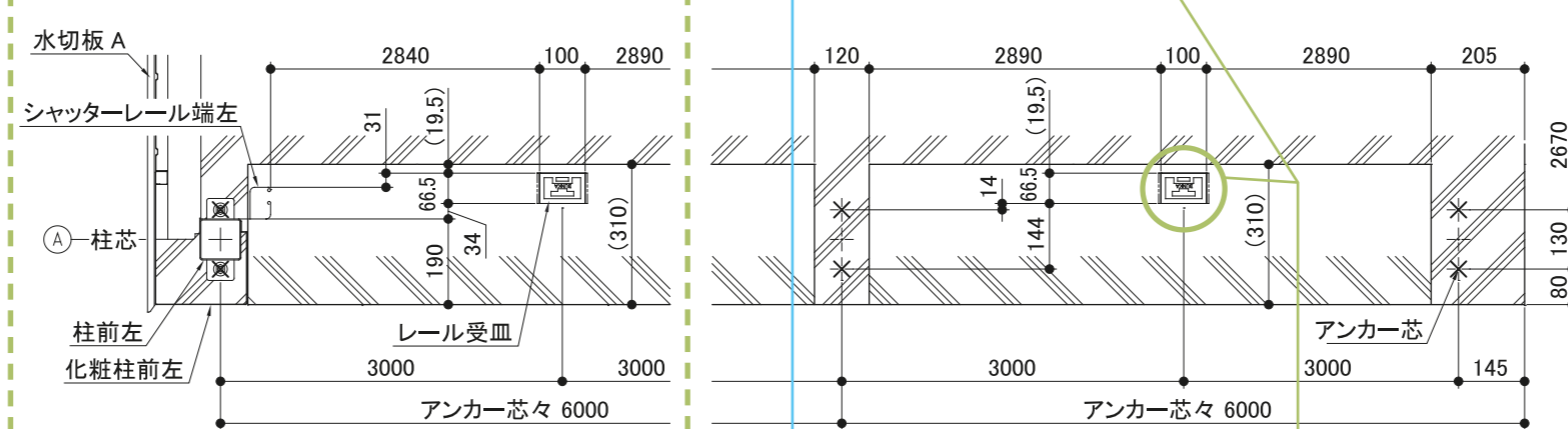
アンカー芯々

アンカー位置は正確に!



厚さ12mmのベースプレートにアンカーボルトを通し、柱を固定する構造です。アンカーボルトM12に対して、ベースプレートの穴径は16mmです。アンカーボルトの位置は正確をお願いします。

本体組立後にレール受皿を埋め込む場合

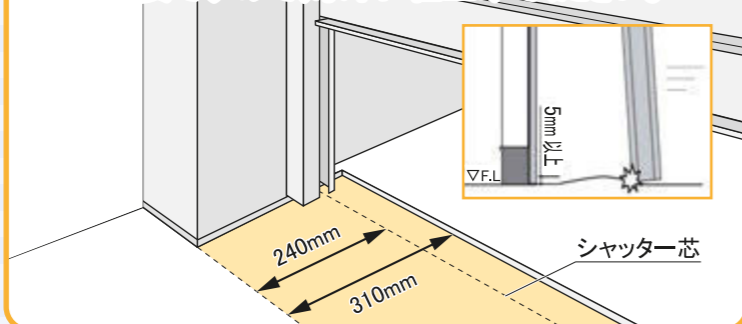


基礎天端は慎重に

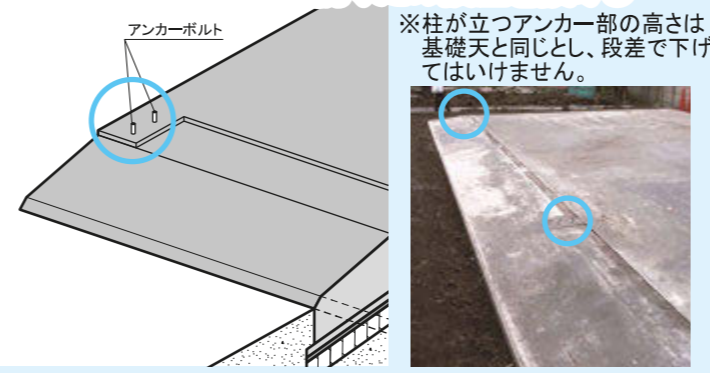


土台を設置する外周部分は、水平でフラットになるように特に気を付けて仕上げて下さい。隙間が出来たり、建物がゆがんだりしてしまいます。

シャッターが下りる面や移動柱がスライドする面は重要ですので、水平に仕上げて下さい。



庫内への雨水浸入を防ぐため段差を設ける



レール受皿

