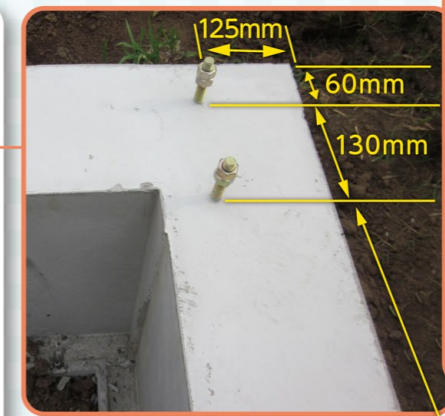
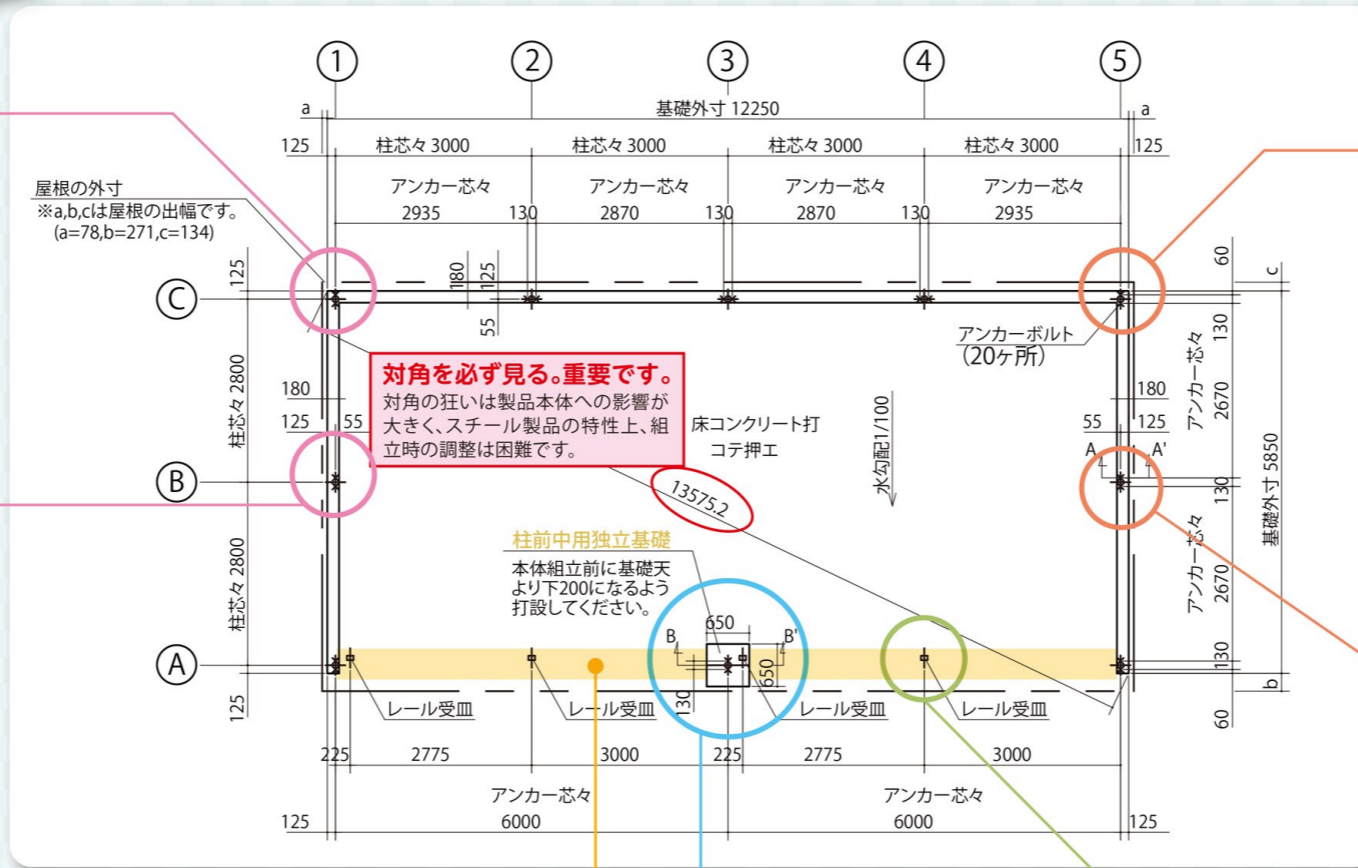
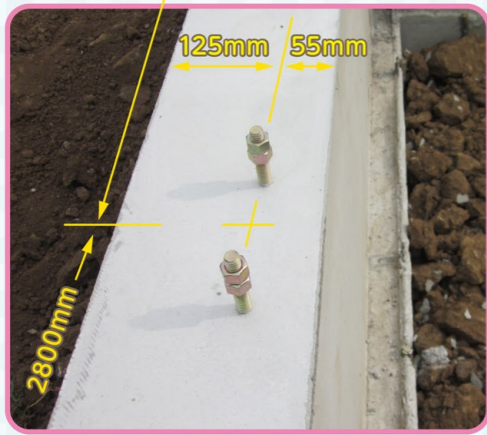
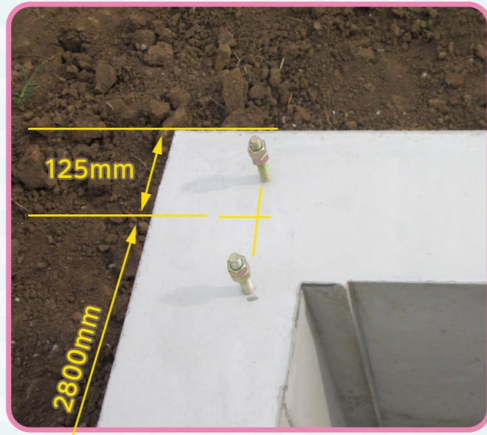


基礎図参考資料

SG Type 布基礎仕様(一般型)の場合

※下記寸法はSG-358T・GPN-4連棟の寸法です。施工の際は必ず対象機種の基礎図寸法に則して下さい。

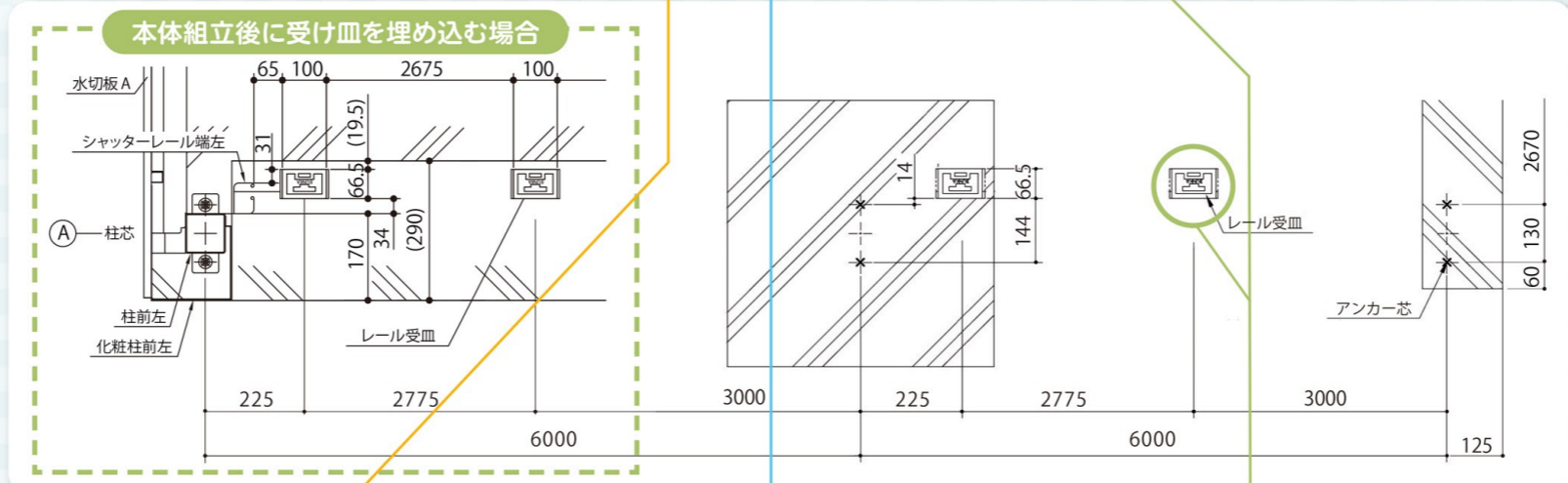
柱芯々



アンカー芯々

アンカー位置は正確に!

厚さ12mmのベースプレートにアンカーボルトを通し、柱を固定する構造です。アンカーボルトM12に対して、ベースプレートの穴径は**16mm**です。アンカーボルトの位置は正確をお願いします。



基礎天端は慎重に

土台を設置する基礎天端は、水平でフラットになるように特に気を付けて仕上げて下さい。隙間が出来たり、建物がゆがんだりしてしまいます。

シャッターが下りる面や移動柱がスライドする面は重要ですので、水平に仕上げて下さい。

シャッター芯
5mm以上
VFL

220mm
290mm

独立基礎に固定柱を立てます。

基礎天より下200mm

レール受け皿

庫外側
庫内側

庫内側から見て“BUNKA”のローマ字が読めるように設置すること

レール受け皿を土間に埋め込み、移動柱を固定できるようにします。向きをお間違えの無いようご注意ください。