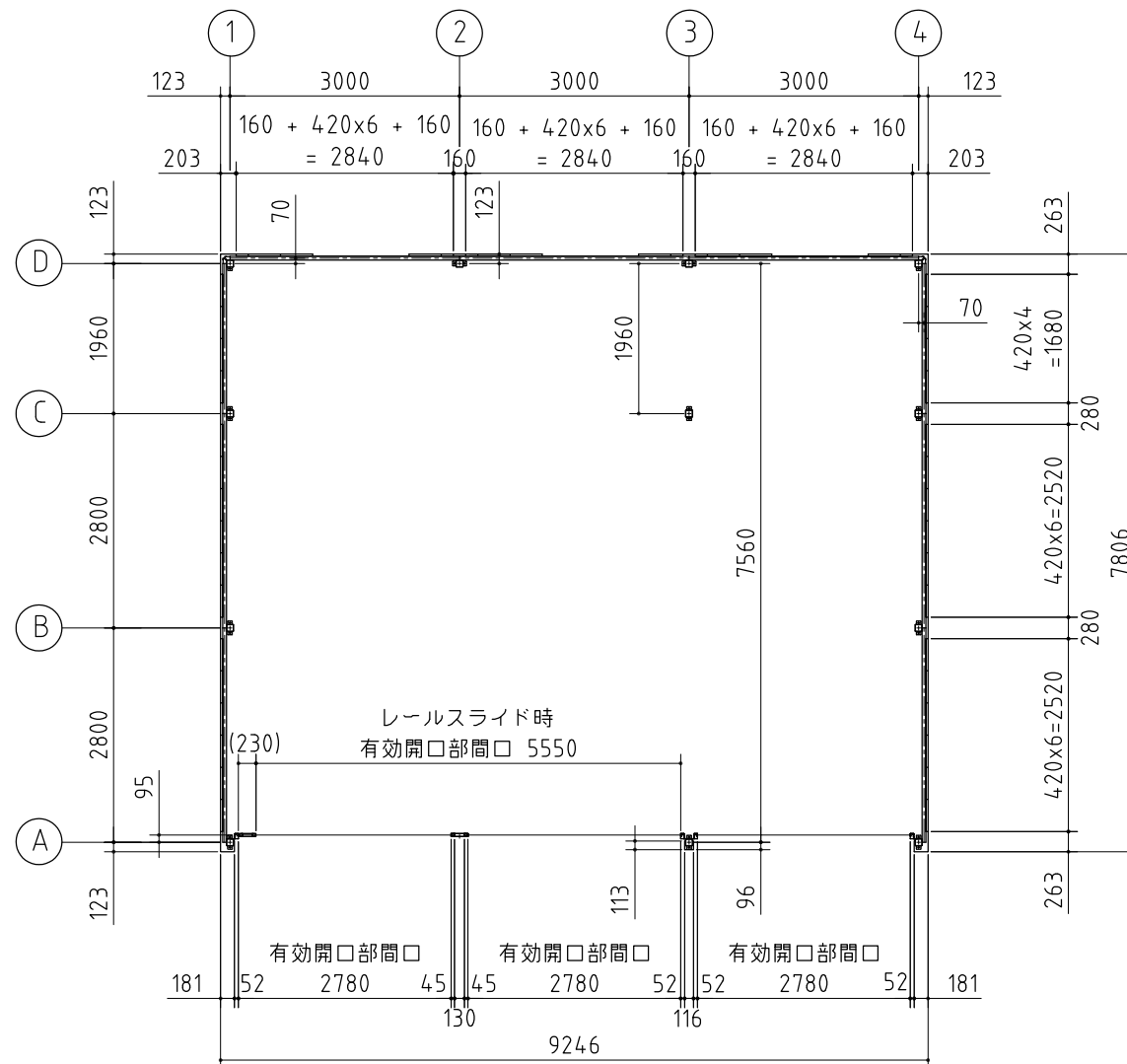
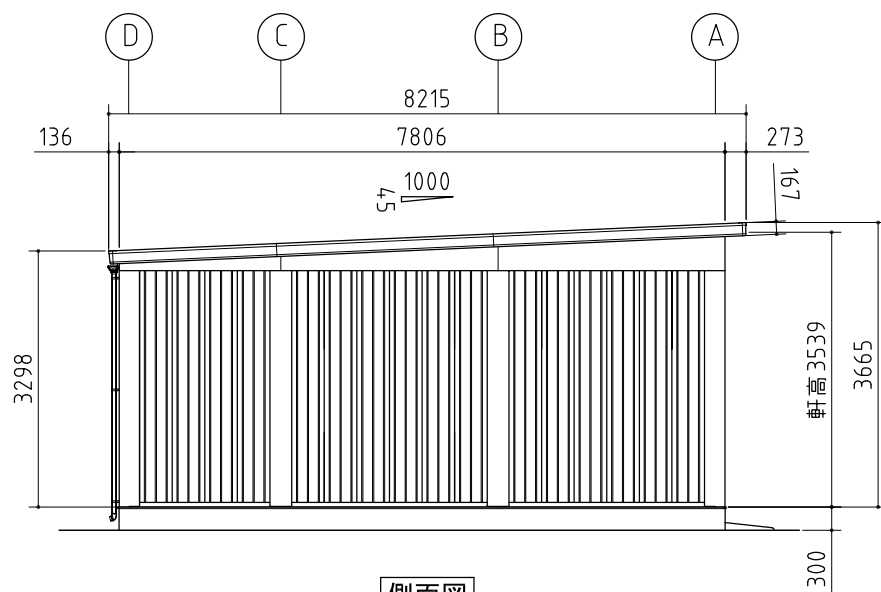


品番	部 品 名	材料(材質)	単位mm
1	水切板	SGCC F12	0.5
2	ベースプレート	SS400	6.0
3	柱後・中・前	STKR400 F12	2.3
4	土台取付金具	SGHC F12	1.6
5	土台	SGCC F12	1.2
6	桁後	SZAH400 Y08	2.3
7	桁前	SZAH400 Y08	2.3
8	プレートA	SZAH400 Y08	2.3
9	プレートB	SGH400	3.2
10	梁左右	STKR400 Y08	2.3
11	コーナー金具	SZAH400 Y08	2.3
12	梁中	STKR400 Z18	2.3
13	母屋	SZAH400 Y08	2.3
14	小梁	SZAH400 Y08	2.3
15	上胴縁	SGHC F12	1.6
16	化粧柱後・中・前	SGCC F12	1.0
17	桁後幕板	SGCC F12	1.0
18	梁左右幕板	SZACC Y10	0.7
19	屋根	CGLCCR AZ150	0.6
20	妻板左右	SZACC Y10	0.7
21	鼻隠シ前・後	SZACC Y10	0.7
22	壁パネル	SGCC F12	0.5
23	胴縁	SGHC F12	1.6
24	ブレース(JIS A 5540)	SS400/SNR400B	M10,12
25	シャッター	CGC400 Z08	0.5
26	シャッターカバー	SZACC Y10	1.0
27	シャッターレール	(CGCC)	1.0,1.6
28	移動柱	SGCC F12	1.0,1.6
29	雨樋	PVC	

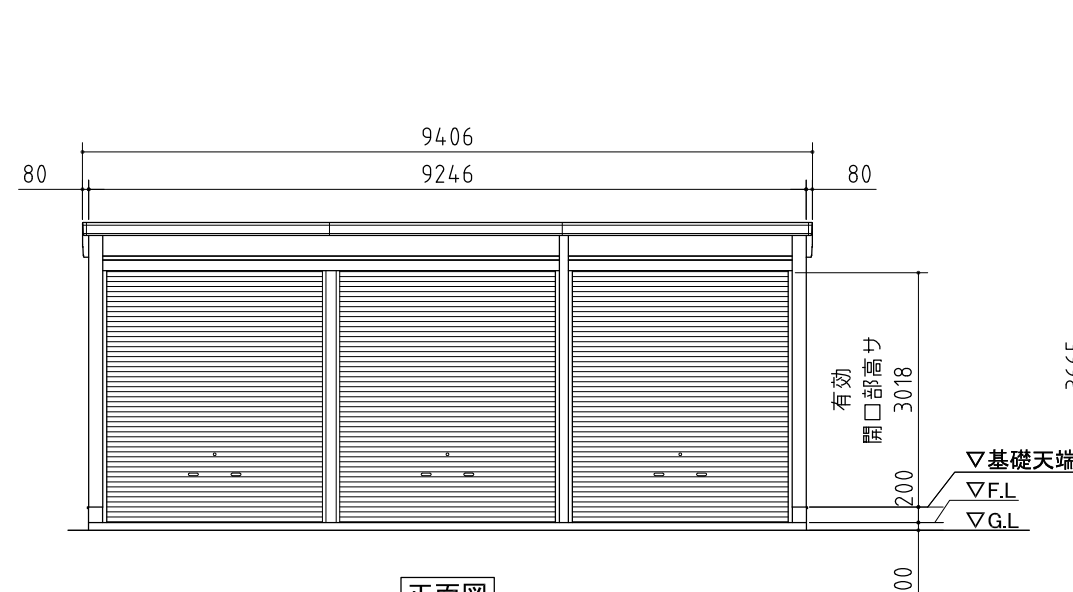
SGCC,SGHC,SGH400 : JIS G 3302
STKR400 : JIS G 3466
SZAH400,SZACC : JIS G 3317
CGLCCR : JIS G 3322
CGC400,CGCC : JIS G 3312
SS400 : JIS G 3101
SNR400B : JIS G 3138



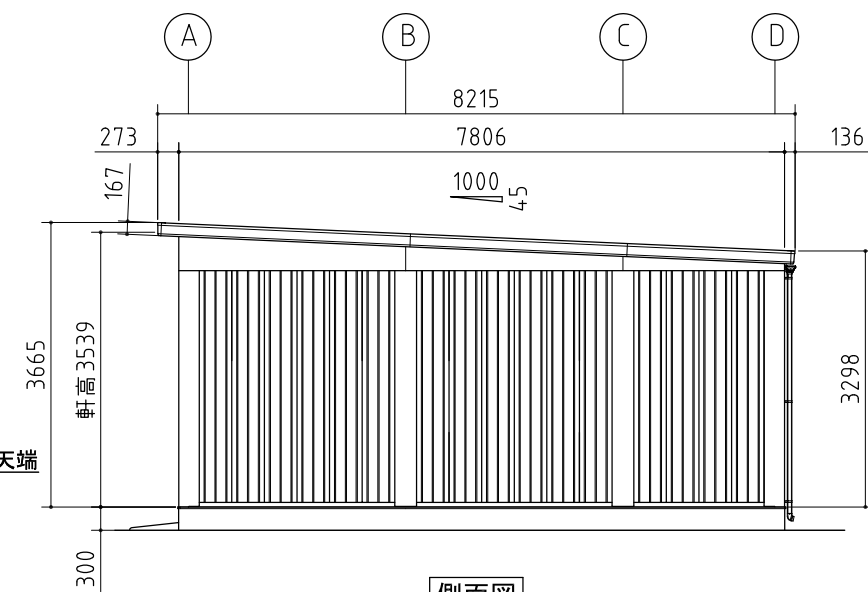
平面図



側面図



正面図



側面図

外形図

<縮尺> S=1/100
~一般型~

機種名 SG-378GPN-3(右単体仕様)

○有効開口寸法:2780(5550)×3018(mm)

○床面積:70.86㎡(21.47坪)