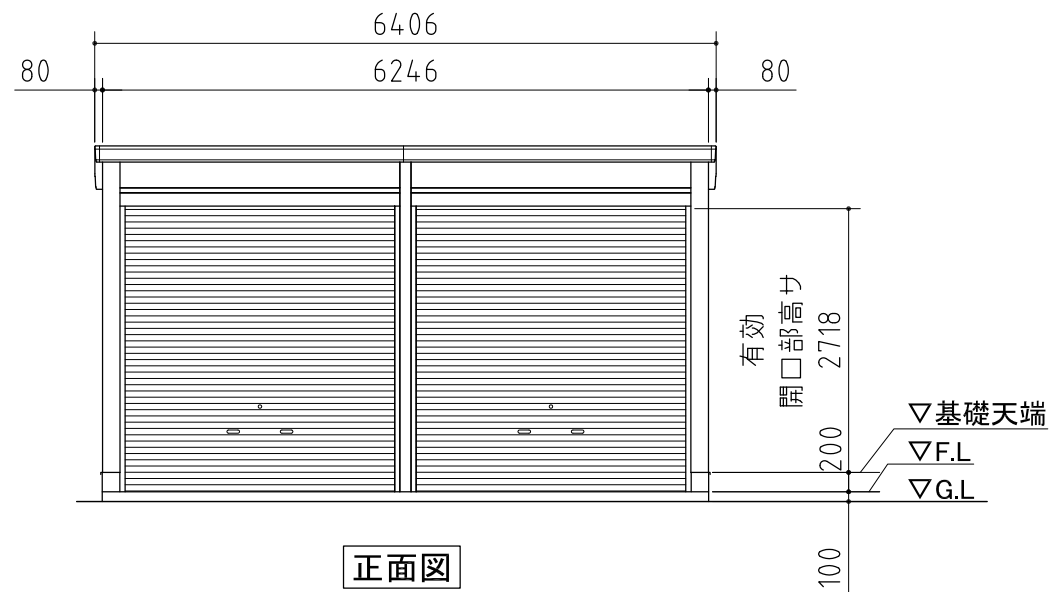
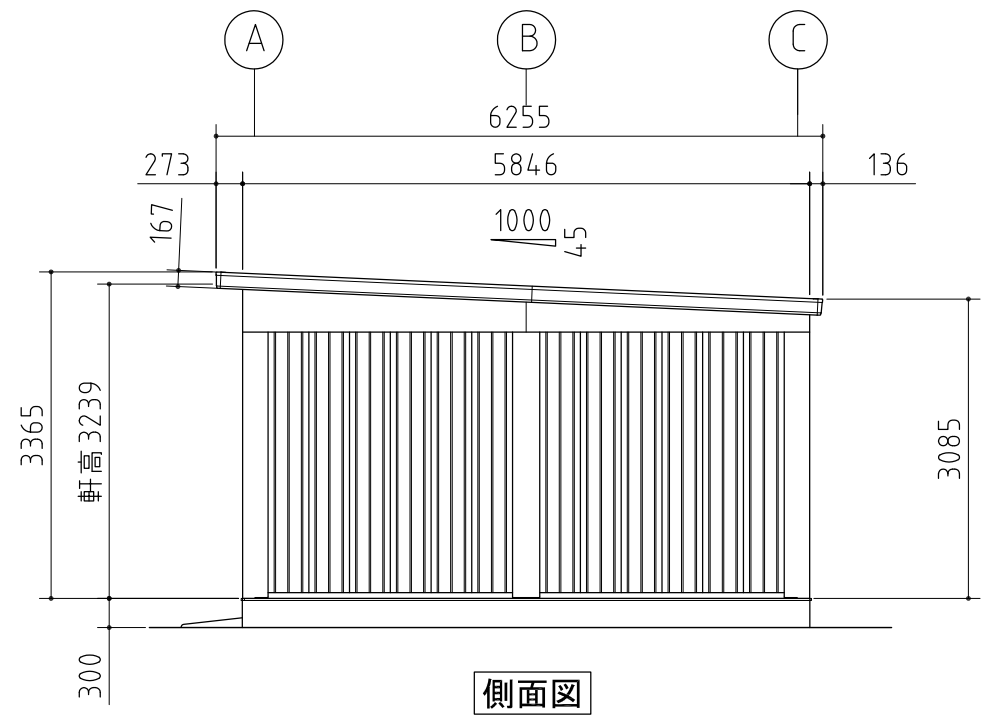


平面図



正面図



側面図

| 品番 | 部 品 名 | 材料(材質) | 単位mm |
|-------------------------------|------------------|----------------------------|------------|
| 1 | 水切板 | SGCC F12 | 0.5 |
| 2 | ベースプレート | SS400 | 6.0 |
| 3 | 柱後・中・前 | STKR400 F12 | 2.3 |
| 4 | 土台取付金具 | SGHC F12 | 1.6 |
| 5 | 土台 | SGCC F12 | 1.2 |
| 6 | 桁後 | SZAH400 Y08 | 2.3 |
| 7 | 桁前 | SZAH400 Y08 | 2.3 |
| 8 | プレートA | SZAH400 Y08 | 2.3 |
| 9 | プレートB | SGH400 | 3.2 |
| 10 | 梁左右 | STKR400 Y08 | 2.3 |
| 11 | コーナー金具 | SZAH400 Y08 | 2.3 |
| 12 | 梁中 | STKR400 Z18 SZAH400 Y08 | 2.3 2.3 |
| 13 | 母屋 | SZAH400 Y08 | 2.3 |
| 14 | 上胴縁 | SGHC F12 | 1.6 |
| 15 | 化粧柱後・中・前 | SGCC F12 | 1.0 |
| 16 | 桁後幕板 | SGCC F12 | 1.0 |
| 17 | 梁左右幕板 | SZACC Y10 | 0.7 |
| 18 | 屋根 | CGLCCR AZ150 | 0.8 |
| 19 | 妻板左右 | SZACC Y10 | 0.7 |
| 20 | 鼻隠シ前 | SZACC Y10 | 0.7 |
| 21 | 壁パネル | SGCC F12 | 0.5 |
| 22 | 胴縁 | SGHC F12 | 1.6 |
| 23 | ブレース(JIS A 5540) | SS400/SNR400B | M12 |
| 24 | シャッター | CGC400 Z08 | 0.5 |
| 25 | シャッターカバー | SZACC Y10 | 1.0 |
| 26 | シャッターレール | (CGCC) | 1.0,1.6 |
| SGCC,SGHC,SGH400 : JIS G 3302 | | | |
| STKR400 : JIS G 3466 | | | |
| SZAH400,SZACC : JIS G 3317 | | | |
| CGLCCR : JIS G 3322 | | | |
| CGC400,CGCC : JIS G 3312 | | | |
| SS400 : JIS G 3101 | | | |
| SNR400B : JIS G 3138 | | | |

外形図

<縮尺> S=1/80
~多雪地型~

機種名 SG-358TUN-2

○有効開口寸法:2780×2718(mm)

○床面積:35.56㎡(10.77坪)