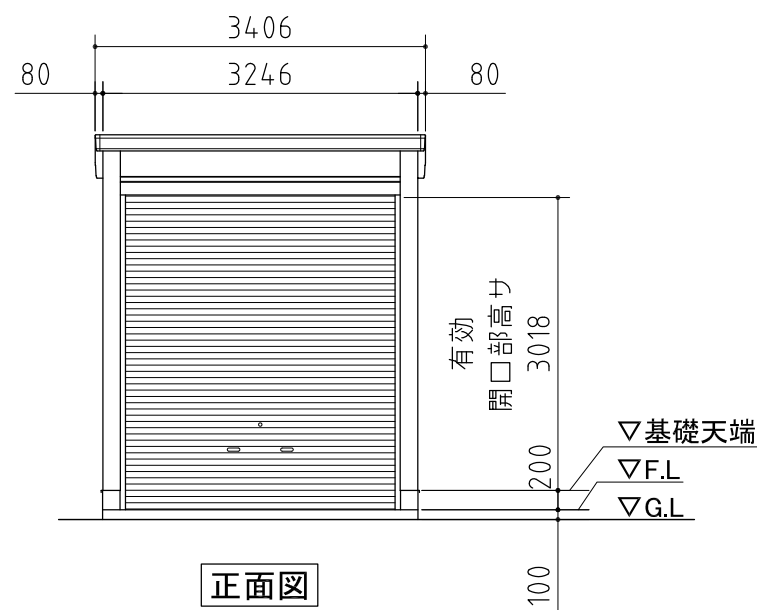
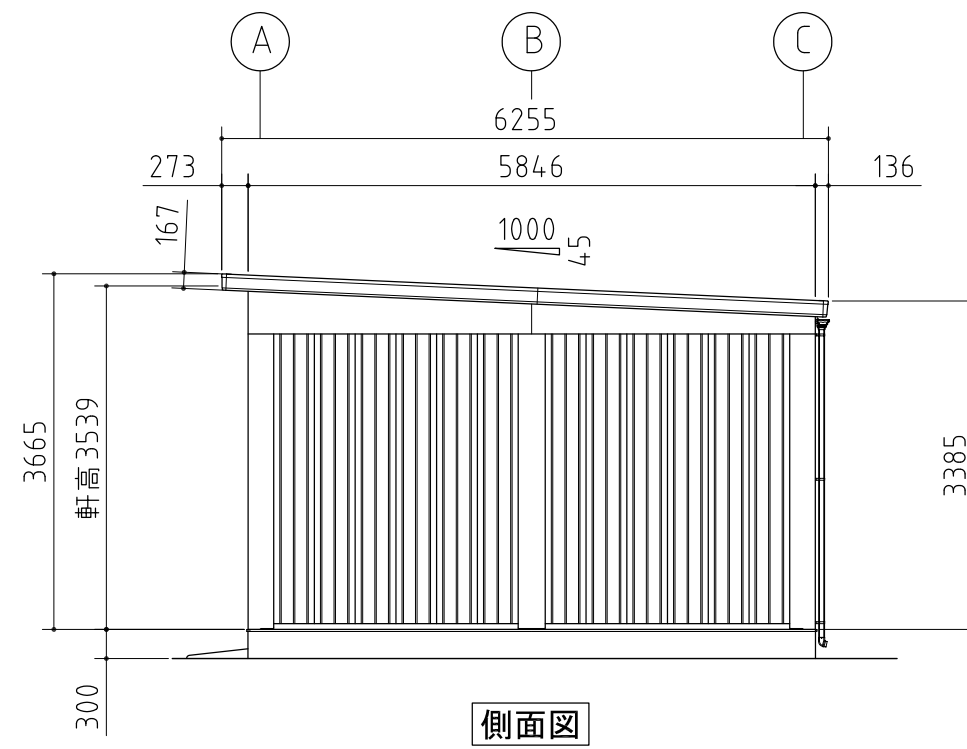


平面図



正面図



側面図

品番	部 品 名	材料(材質)	単位mm
1	水切板	SGCC F12	0.5
2	ベースプレート	SS400	6.0
3	柱後・中・前	STKR400 F12	2.3
4	土台取付金具	SGHC F12	1.6
5	土台	SGCC F12	1.2
6	桁後	SZAH400 Y08	2.3
7	桁前	SZAH400 Y08	2.3
8	プレートA	SZAH400 Y08	2.3
9	プレートB	SGH400	3.2
10	梁左右	STKR400 Y08	2.3
11	母屋	SZAH400 Y08	2.3
12	上胴縁	SGHC F12	1.6
13	化粧柱後・中・前	SGCC F12	1.0
14	桁後幕板	SGCC F12	1.0
15	梁左右幕板	SZACC Y10	0.7
16	屋根	CGLCCR AZ150	0.6
17	妻板左右	SZACC Y10	0.7
18	鼻隠シ前・後	SZACC Y10	0.7
19	壁パネル	SGCC F12	0.5
20	胴縁	SGHC F12	1.6
21	ブレース(JIS A 5540)	SS400/SNR400B	M10,12
22	シャッター	CGC400 Z08	0.5
23	シャッターカバー	SZACC Y10	1.0
24	シャッターレール	(CGCC)	1.0,1.6
25	雨樋	PVC	

SGCC,SGHC,SGH400 : JIS G 3302
 STKR400 : JIS G 3466
 SZAH400,SZACC : JIS G 3317
 CGLCCR : JIS G 3322
 CGC400,CGCC : JIS G 3312
 SS400 : JIS G 3101
 SNR400B : JIS G 3138

外形図

<縮尺> S=1/80
 ~一般型~

機種名 SG-358GPN

○有効開口寸法:2780×3018(mm)

○床面積:18.19㎡(5.51坪)