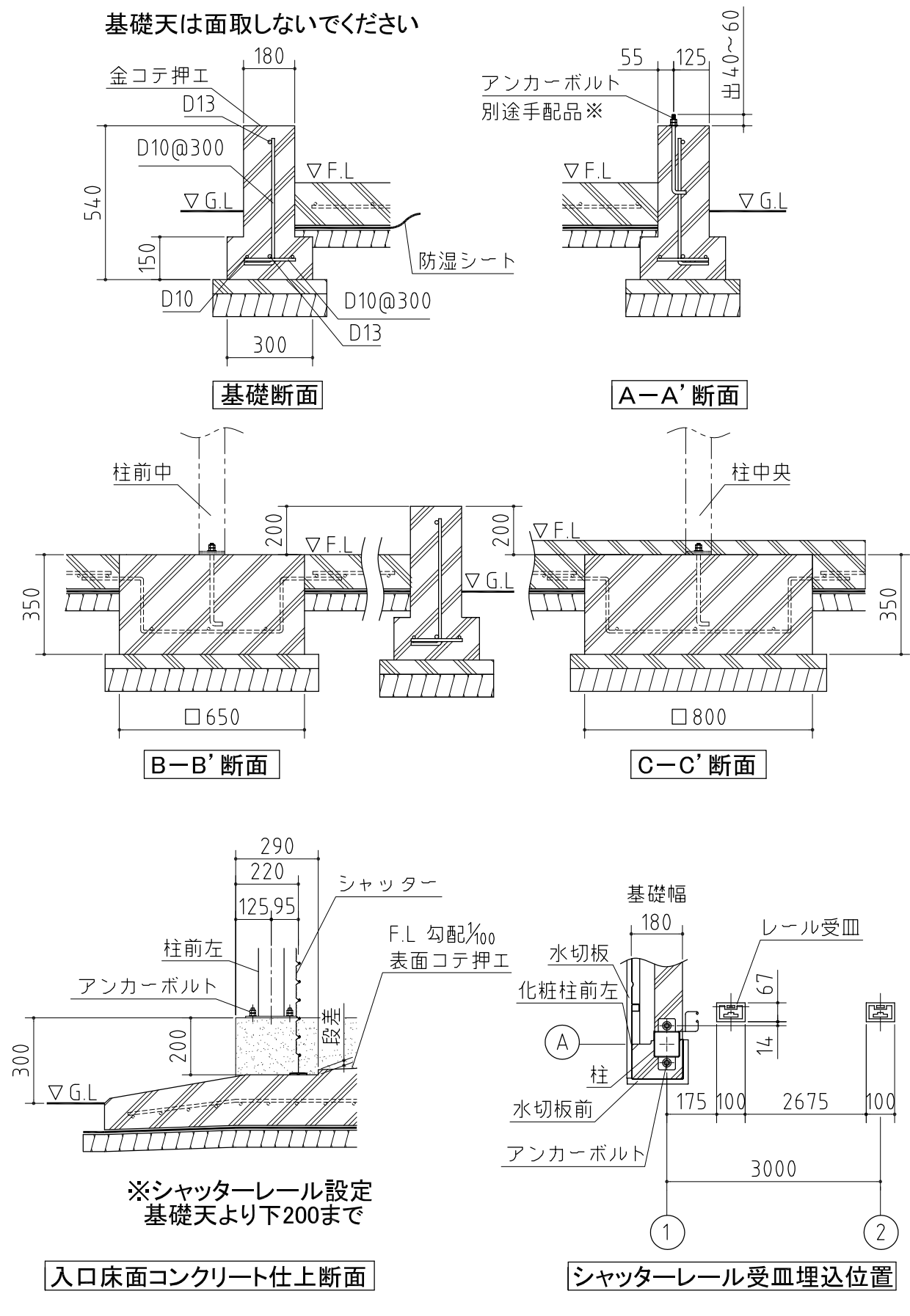
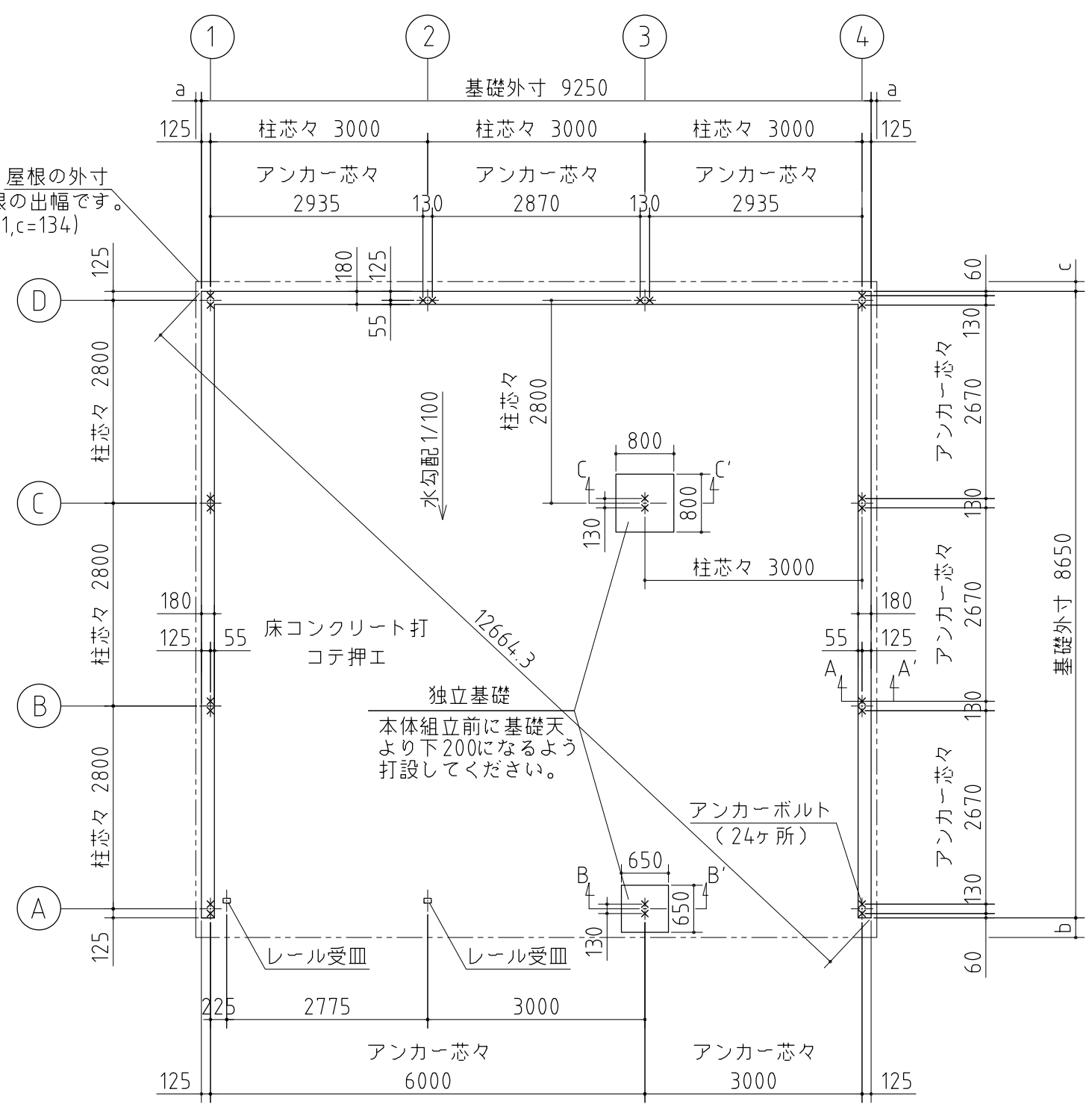


基礎天は面取しないでください



屋根の外寸
※ a, b, cは屋根の出幅です。
(a=78, b=271, c=134)



注意
アンカーボルトは布基礎芯ではありません。

×・・・アンカーボルト位置を示す。

※アンカーボルトのサイズについて
・ M12×240~300
又は
・ W1/2×240~300
W1/2を使用する場合は
ボルト1本につきワッシャー1枚
とナット2個もご用意ください。

※シャッターレール設定
基礎天より下200まで
入口床面コンクリート仕上断面

シャッターレール受皿埋込位置

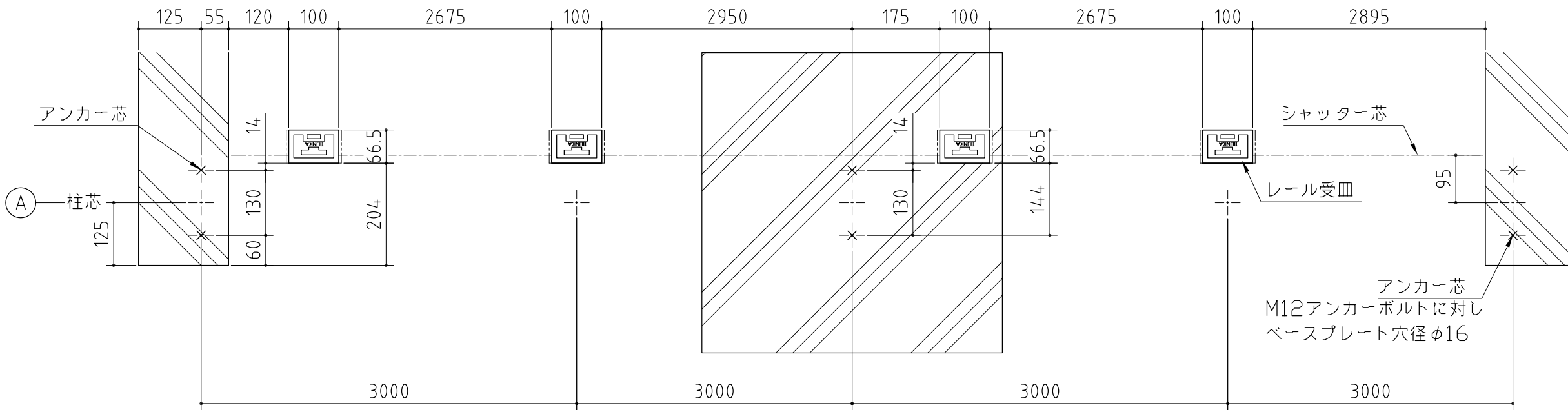
基礎図

〈縮尺〉 S=1/80
～一般型～

機種名 SG-386T・GPN-3(右単体仕様)

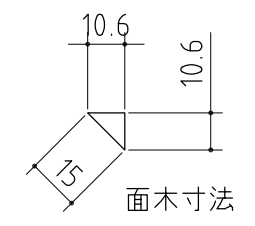
※寒冷地等は、地域の実情に合わせた基礎にしてください。

〈本体組立前に埋め込む場合〉

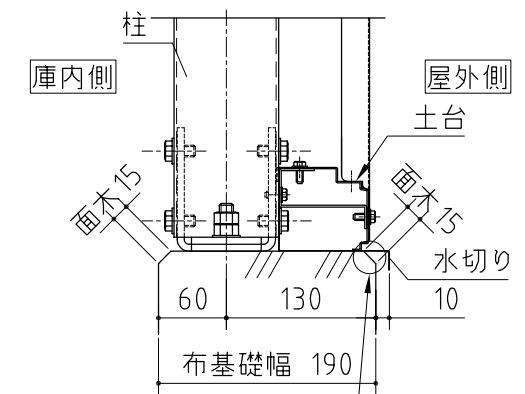


基礎コンクリート打に面木を使用する場合

〈前提とする15mm面木〉

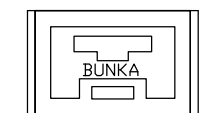
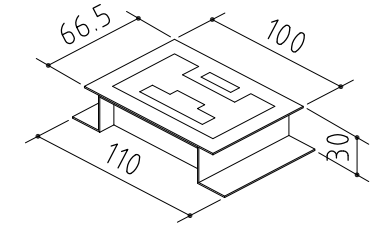
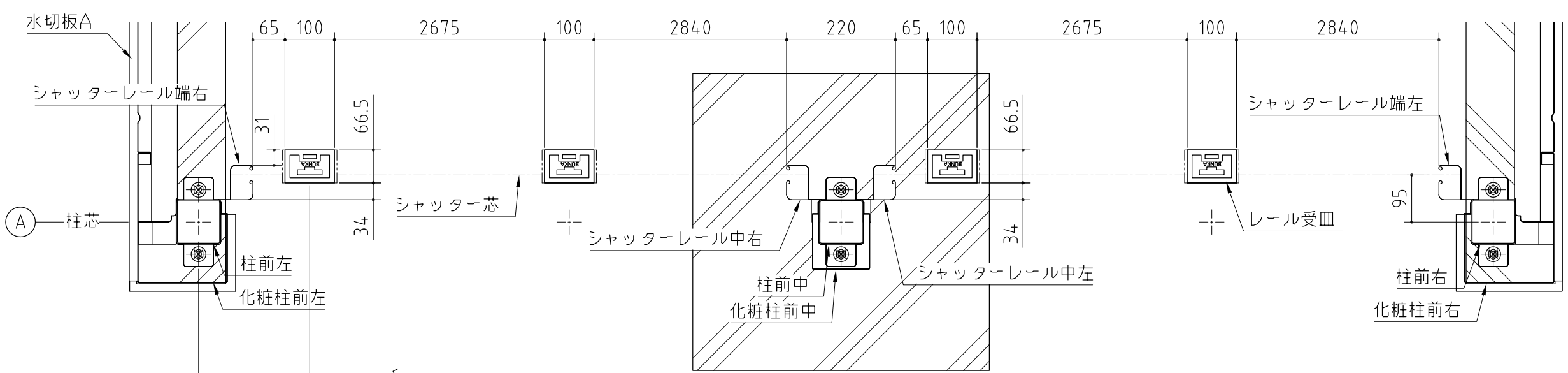


面木をつける場合は基礎幅を190mmにしてください。



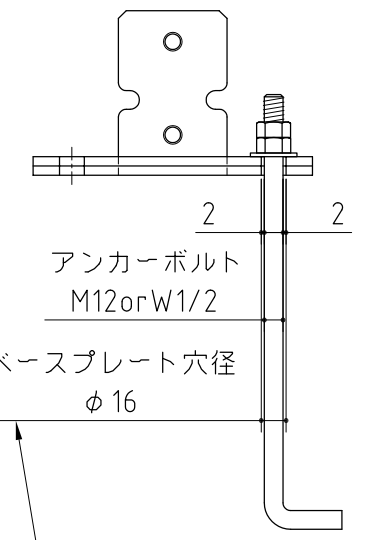
土台がギリギリの寸法となります。

〈本体組立後に埋め込む場合〉



庫内側見ながら“BUNKA”のローマ字が読めるように設置すること

ベースプレートとアンカーボルトの関係



穴径がφ16に対してアンカーボルトがM12のため全周で2mmずつのクリアランスしかない

基礎詳細図

〈縮尺〉S=1/10

イナバ倉庫SG一般型 布基礎仕様