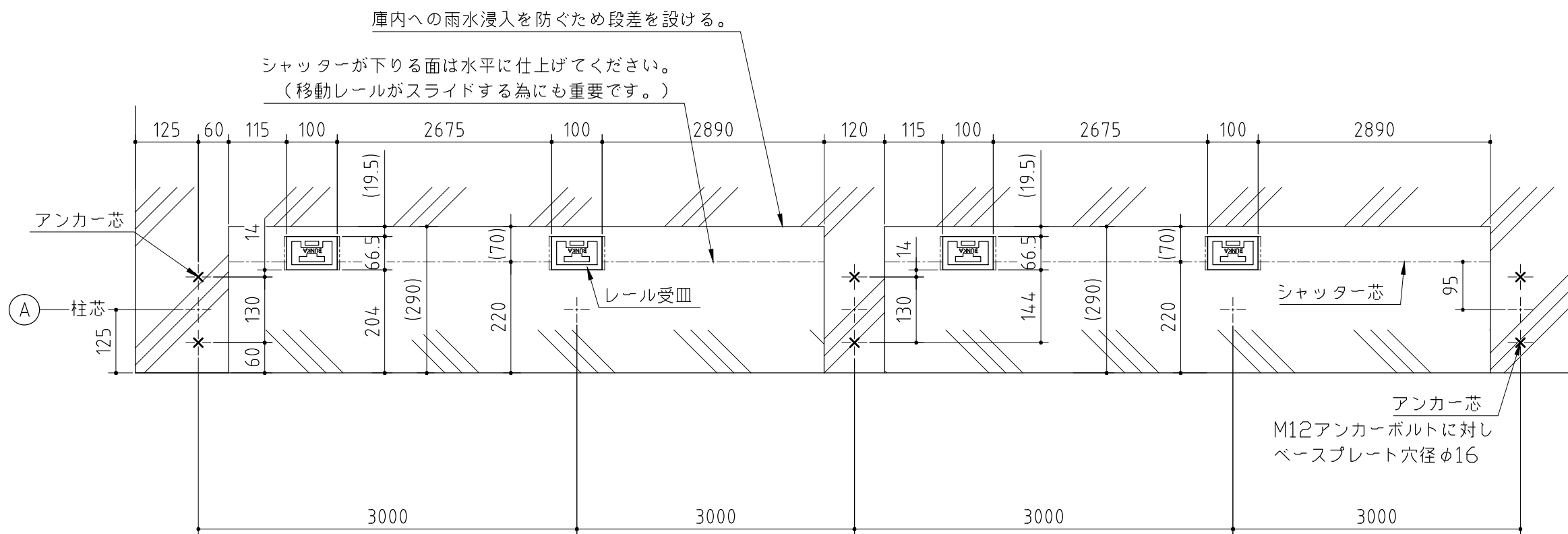


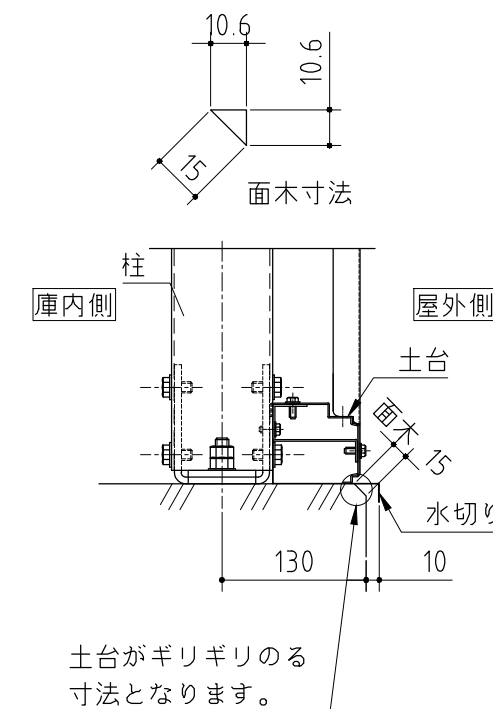


〈本体組立前に埋め込む場合〉

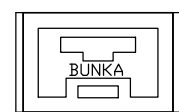
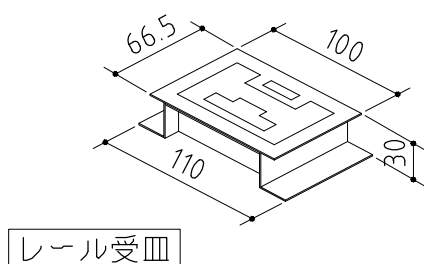
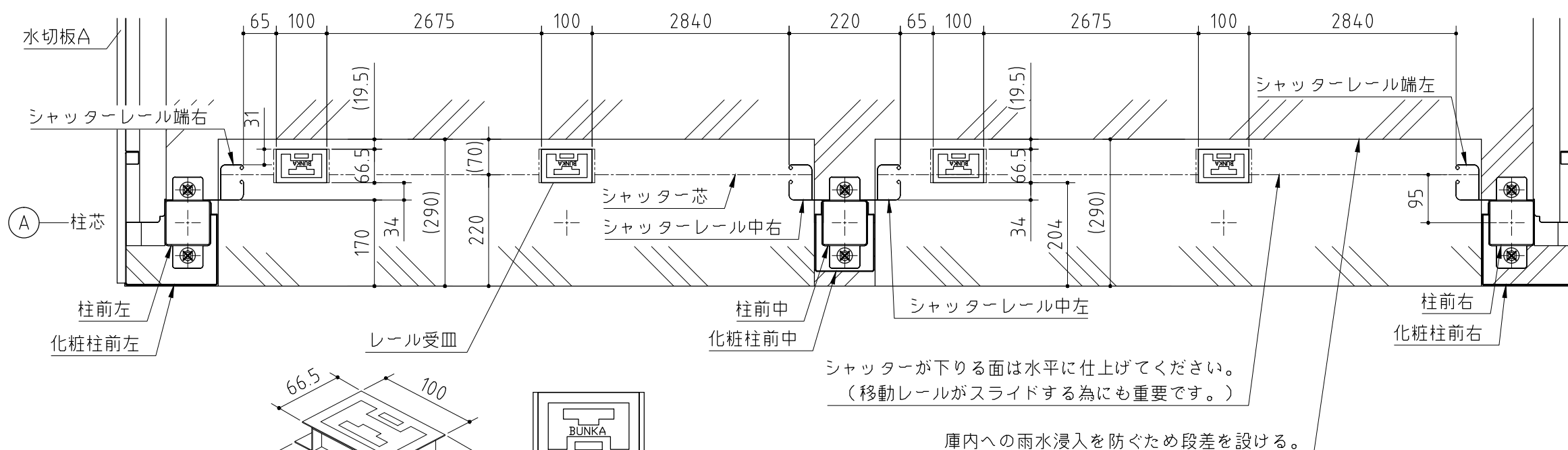


基礎コンクリート打に面木を使用する場合

〈前提とする15mm面木〉

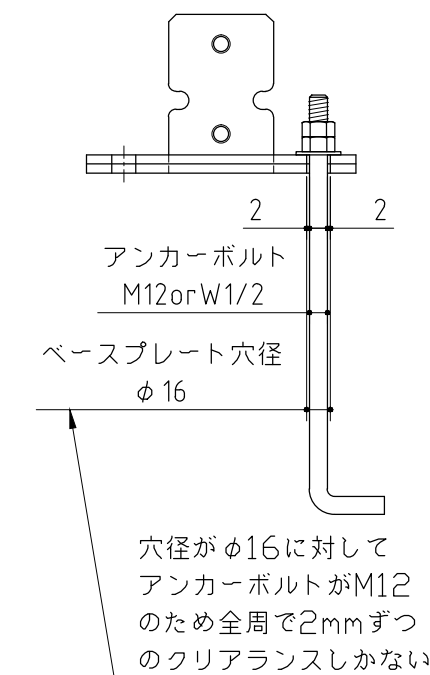


〈本体組立後に埋め込む場合〉



庫内側見てから“BUNKA”のローマ字が読めるように設置すること

ベースプレートとアンカーボルトの関係



基礎詳細図

〈縮尺〉S=1/10

イナバ倉庫SG一般型 ベタ基礎仕様