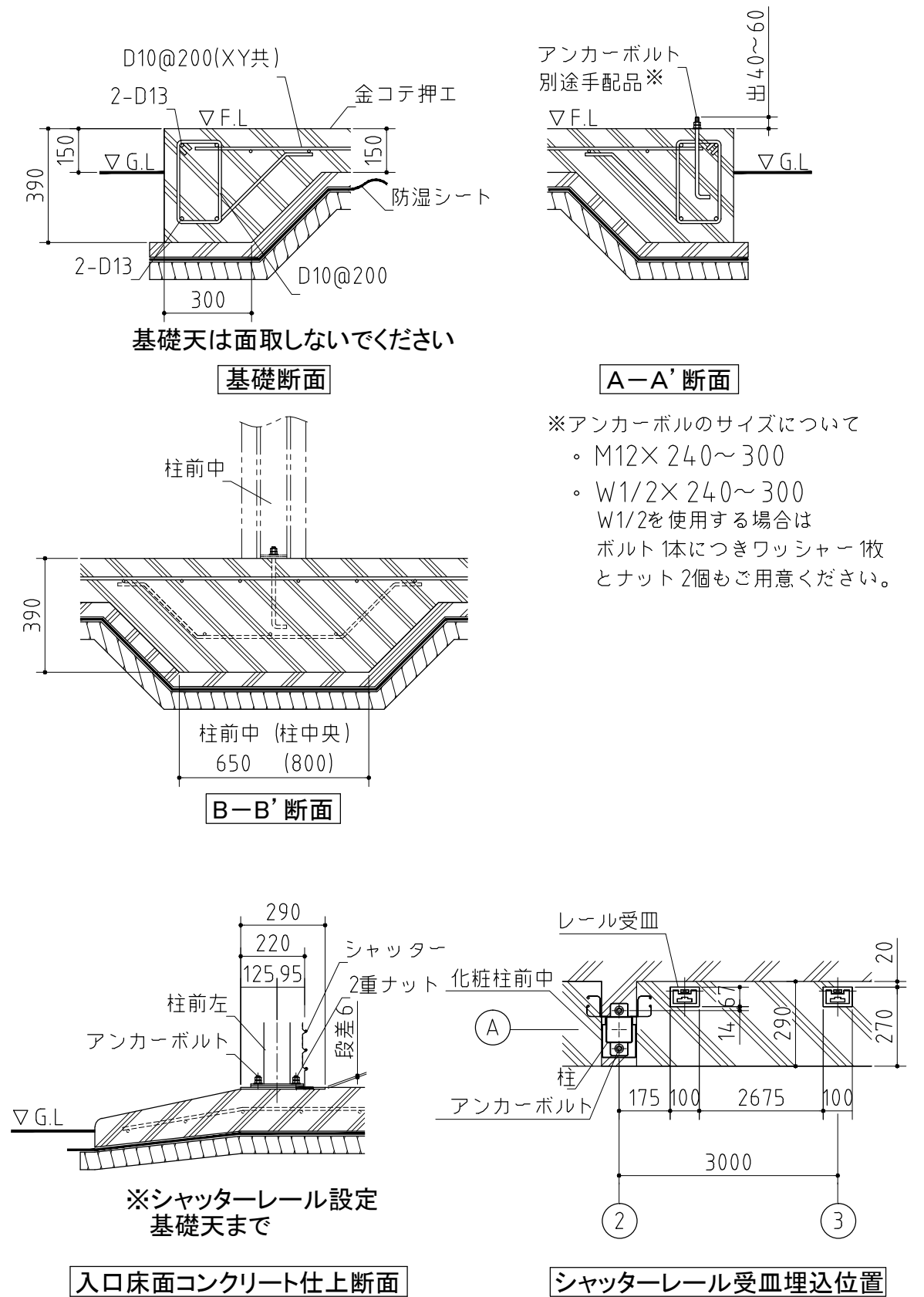


×・・・アンカーボルト位置を示す。

基礎詳細図 S=1/20



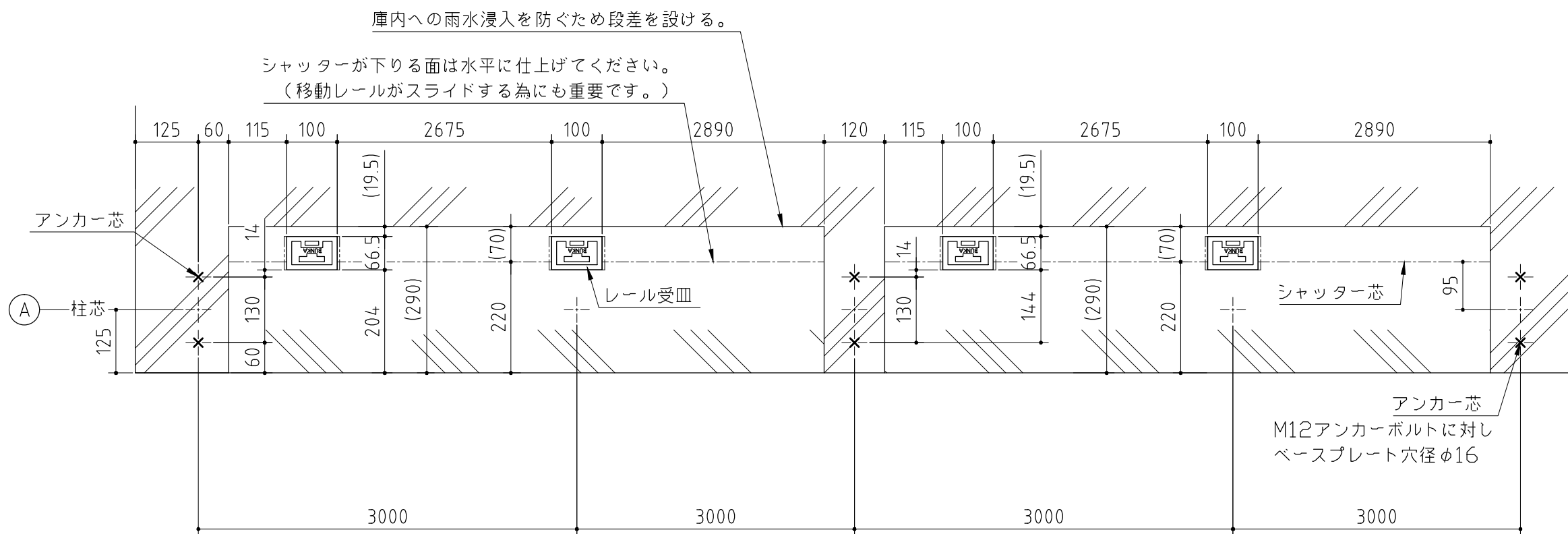
基礎図

<縮尺> S=1/80
～一般型～

機種名 SG-386T・GPB-3(左単体仕様)

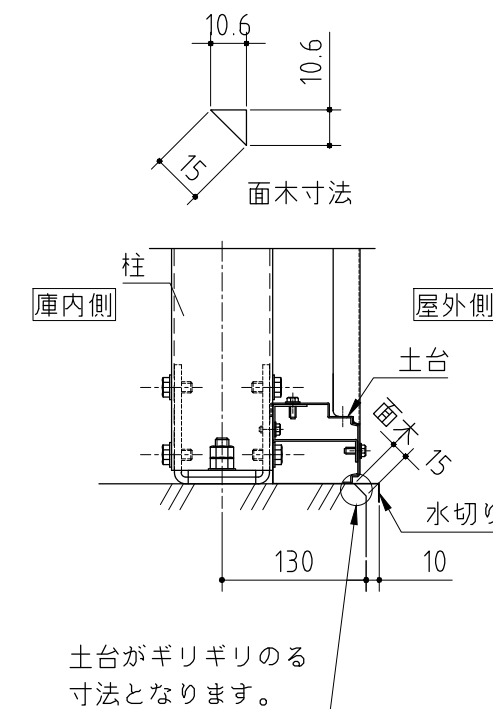
※寒冷地等は、地域の実情に合わせた基礎にしてください。

〈本体組立前に埋め込む場合〉

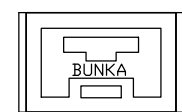
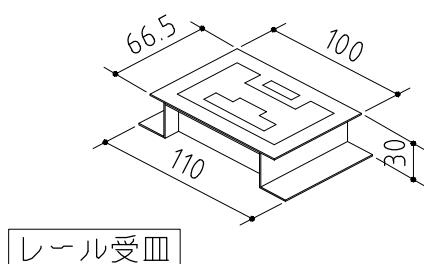
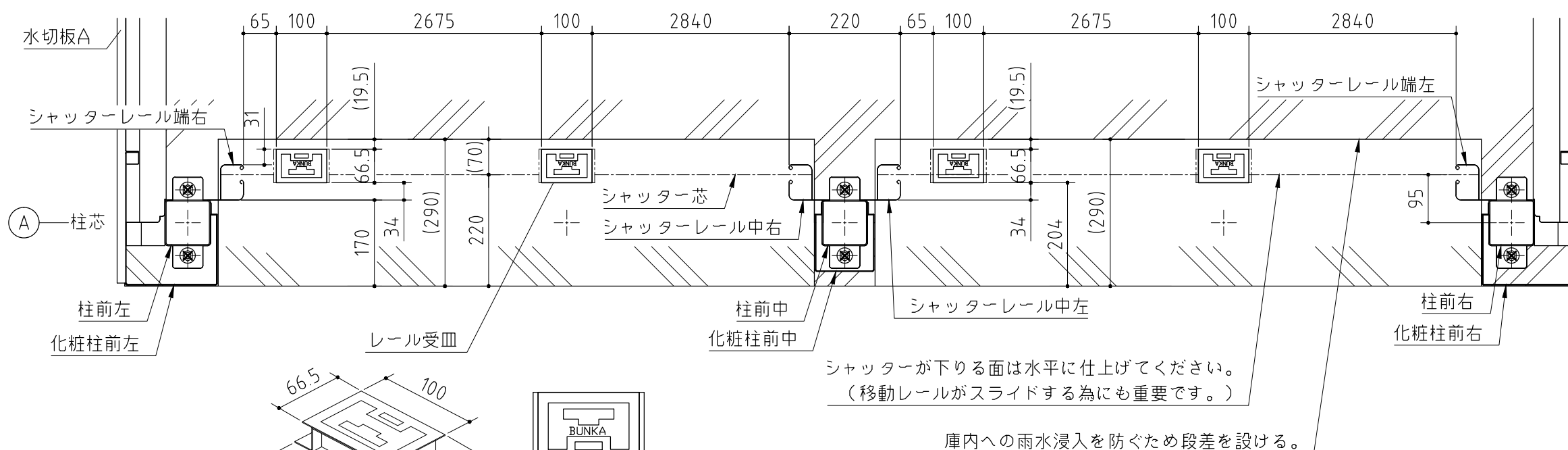


基礎コンクリート打に
面木を使用する場合

〈前提とする15mm面木〉

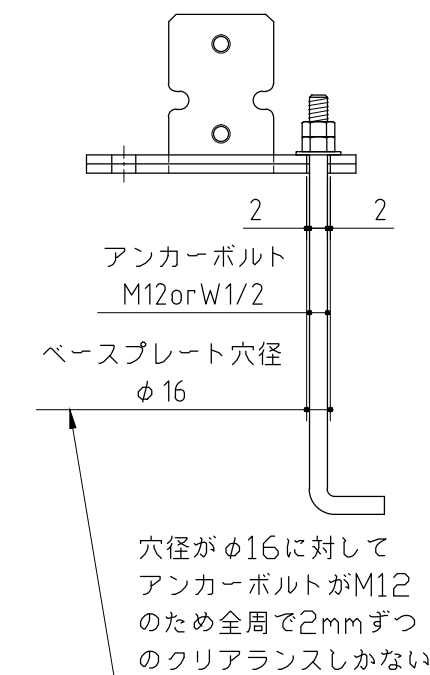


〈本体組立後に埋め込む場合〉



庫内側見てから“BUNKA”
のローマ字が読めるように
設置すること

ベースプレートと
アンカーボルトの関係



基礎詳細図

〈縮尺〉S=1/10

イナバ倉庫SG一般型 ベタ基礎仕様