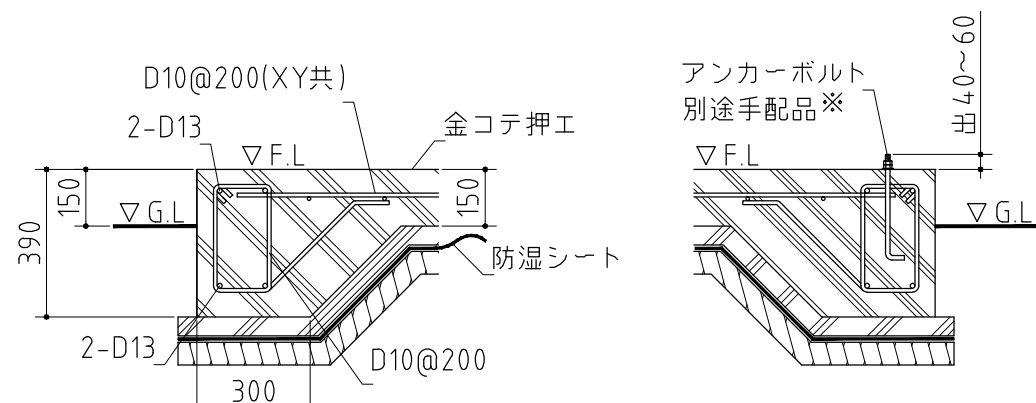


×・・・アンカーボルト位置を示す。

基礎詳細図 S=1/20

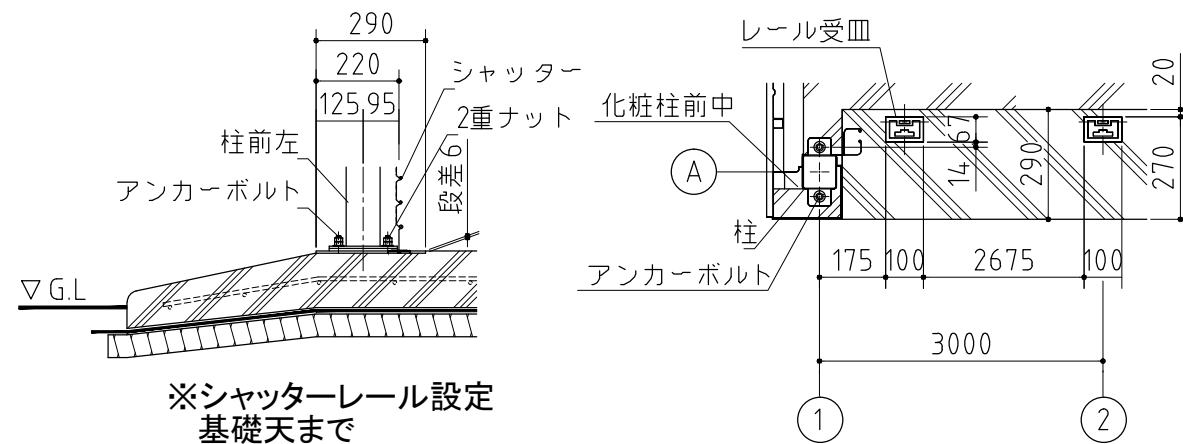


基礎天は面取しないでください

基礎断面

A-A' 断面

- ※アンカーボルトのサイズについて
- ・ M12× 240～ 300
  - ・ W1/2× 240～ 300
- W1/2を使用する場合は  
ボルト 1本につきワッシャー 1枚  
とナット 2個もご用意ください。



※シャッターレール設定  
基礎天まで

入口床面コンクリート仕上断面

シャッターレール受皿埋込位置

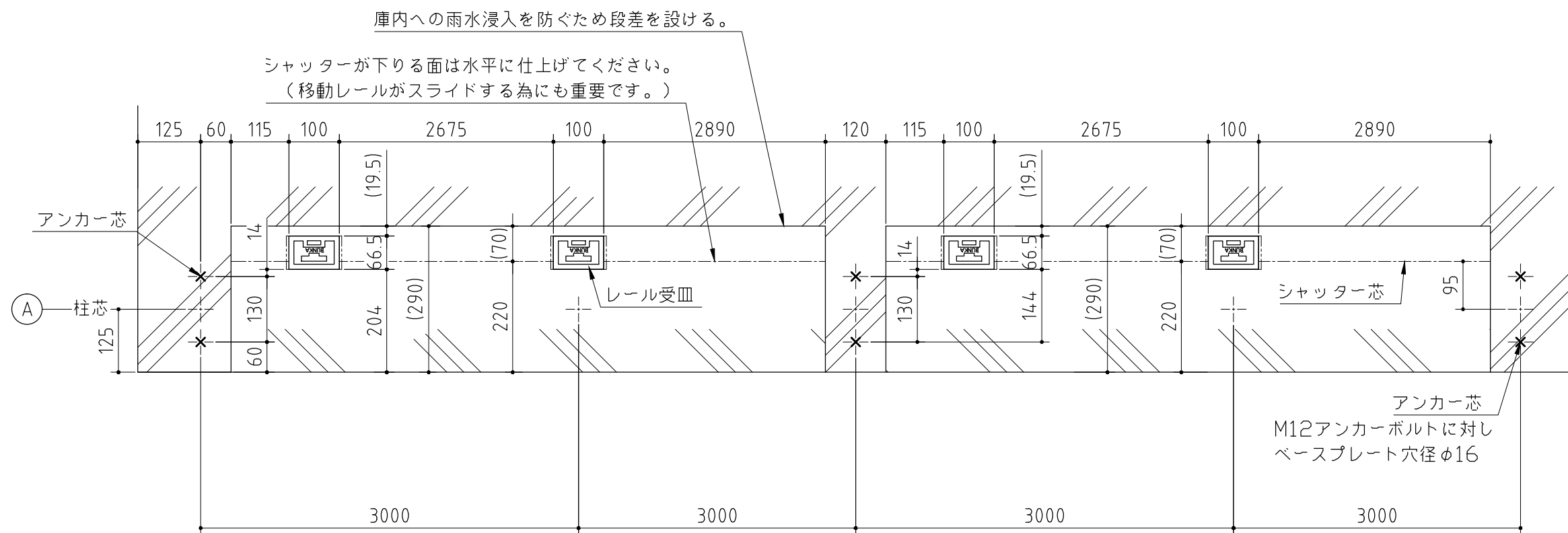
基礎図

<縮尺> S=1/80  
～一般型～

機種名 SG-386T・GPB-2

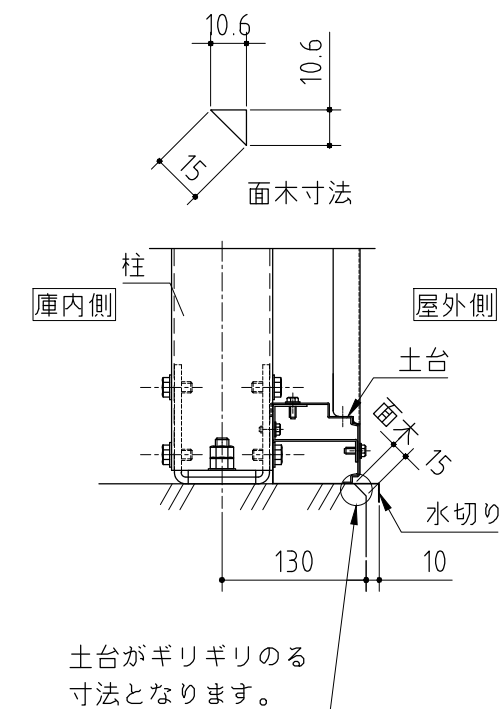
※寒冷地等は、地域の実情に合わせた基礎にしてください。

## ＜本体組立前に埋め込む場合＞

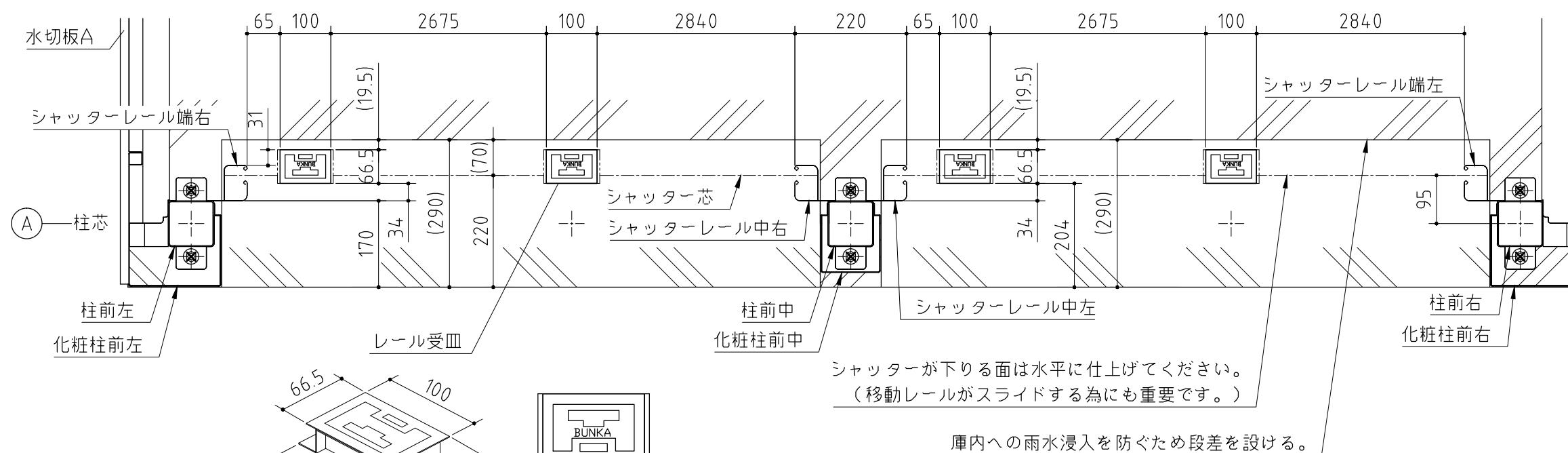


## 基礎コンクリート打に面木を使用する場合

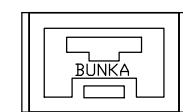
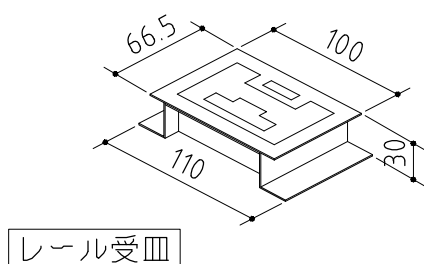
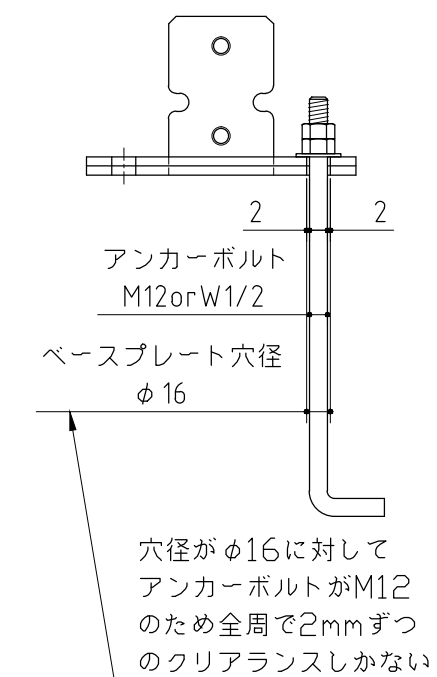
＜前提とする15mm面木＞



## ＜本体組立後に埋め込む場合＞



## ベースプレートとアンカーボルトの関係



庫内側見てから“BUNKA”  
のローマ字が読めるように  
設置すること

シャッターが下りる面は水平に仕上げてください。  
(移動レールがスライドする為にも重要です。)

庫内への雨水浸入を防ぐため段差を設ける。

## 基礎詳細図

＜縮尺＞ S=1/10

イナバ倉庫SG一般型 ベタ基礎仕様