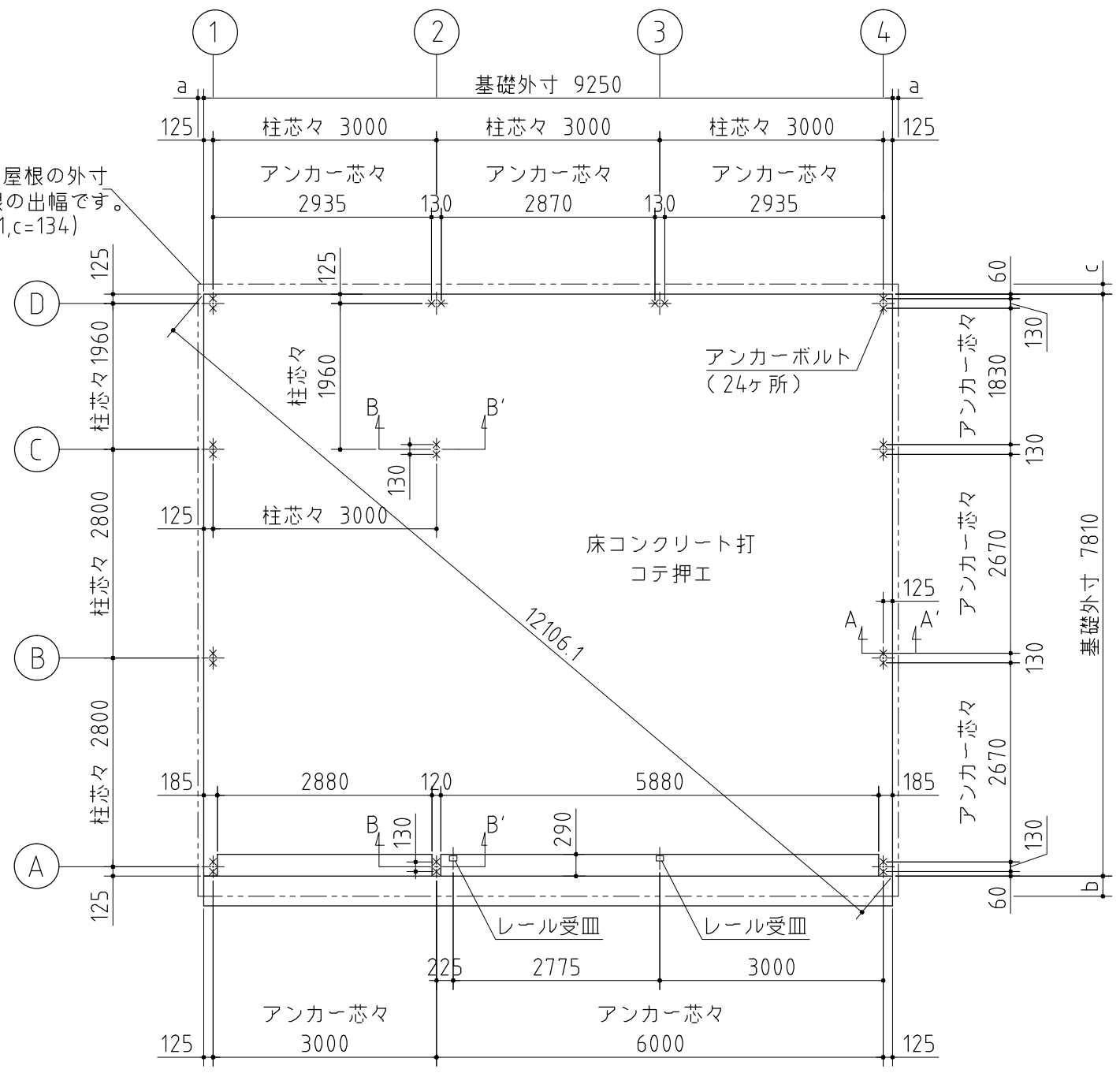
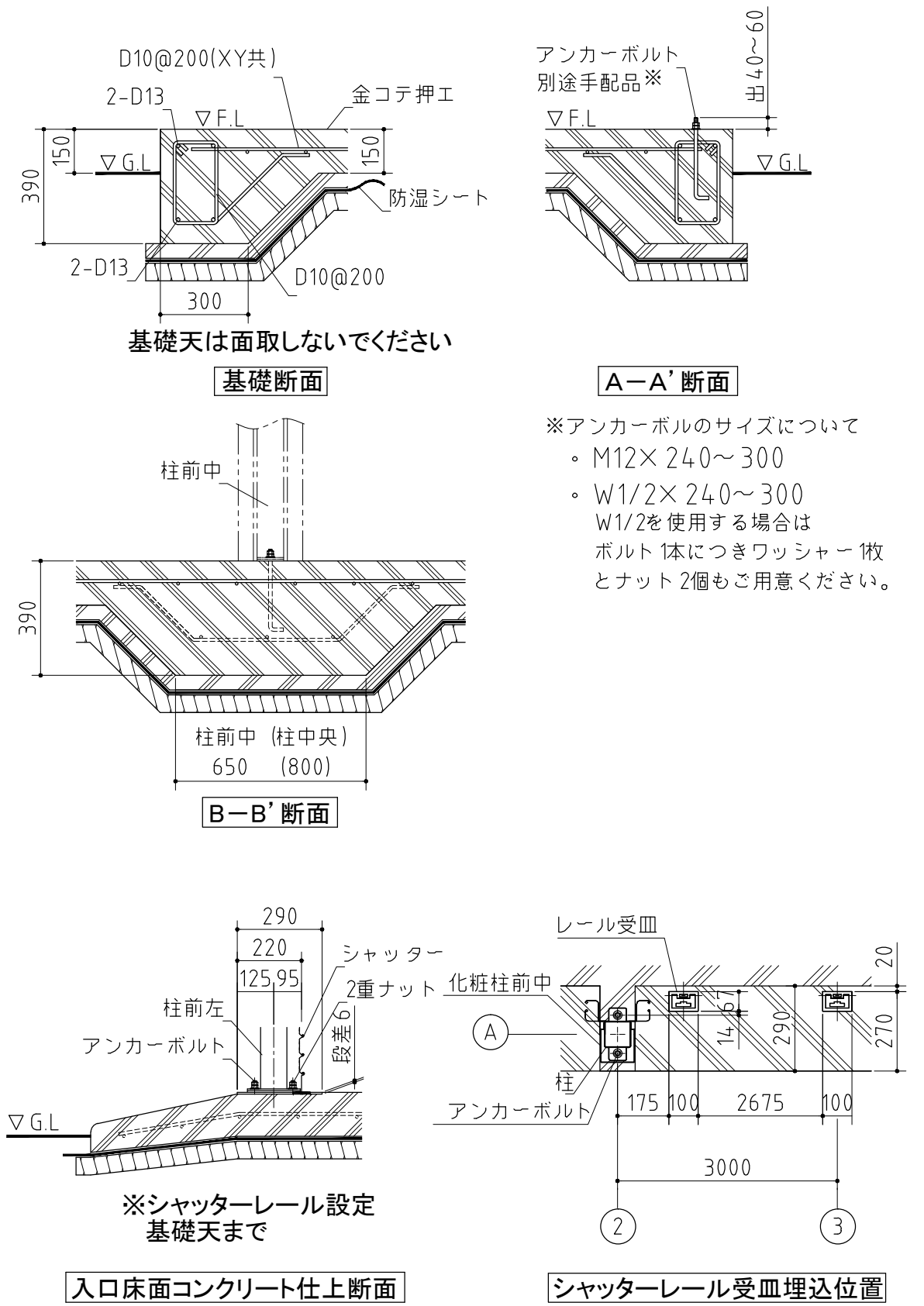


屋根の外寸
 ※a,b,cは屋根の出幅です。
 (a=78,b=271,c=134)



×・・・アンカーボルト位置を示す。

基礎詳細図 S=1/20



※アンカーボルトのサイズについて
 ・M12×240～300
 ・W1/2×240～300
 W1/2を使用する場合は
 ボルト1本につきワッシャー1枚
 とナット2個もご用意ください。

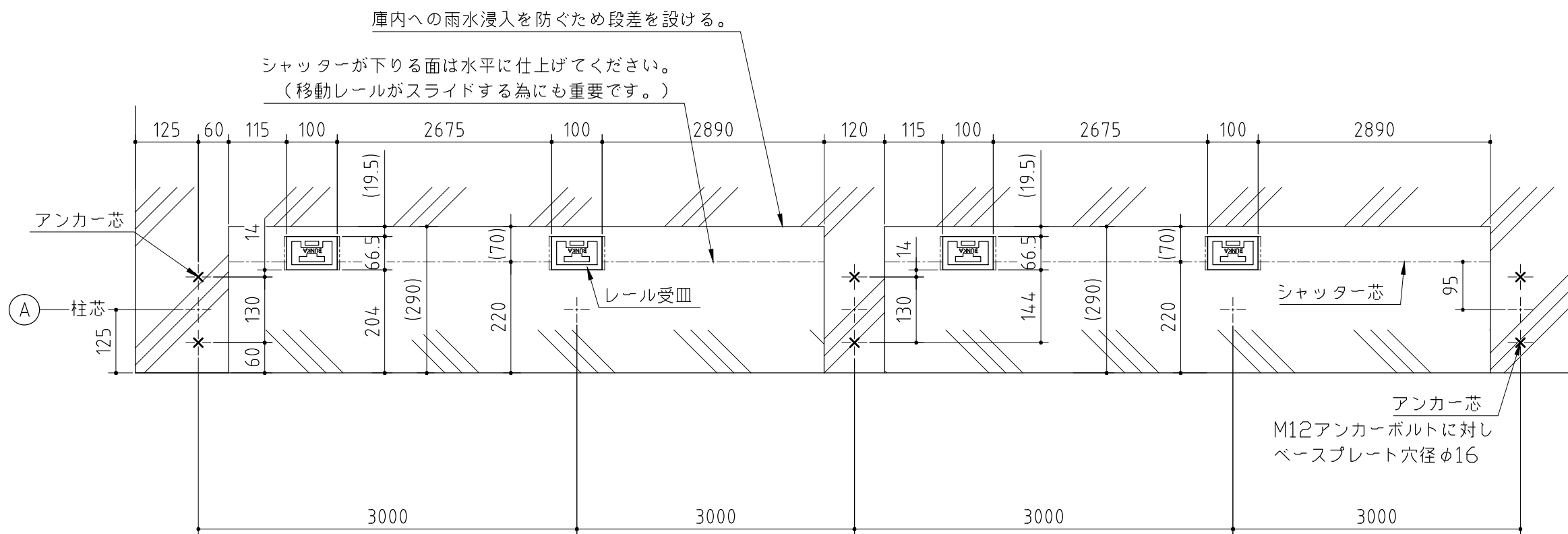
基礎図

〈縮尺〉 S=1/80
 ～一般型～

機種名 SG-378T・GPB-3(左単体仕様)

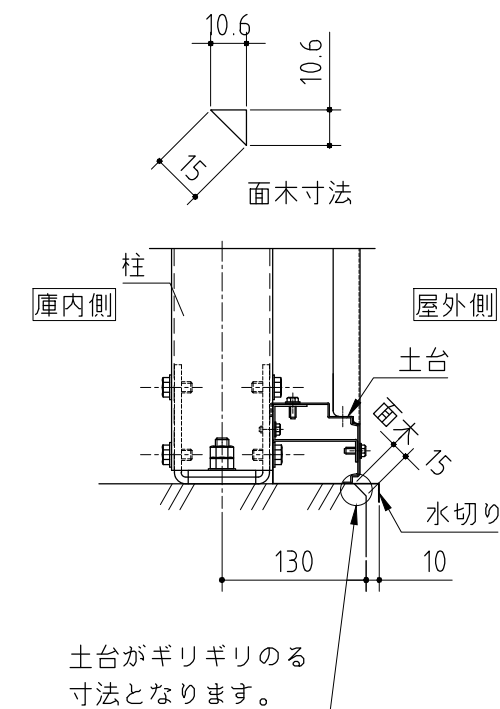
※寒冷地等は、地域の実情に合わせた基礎にしてください。

＜本体組立前に埋め込む場合＞

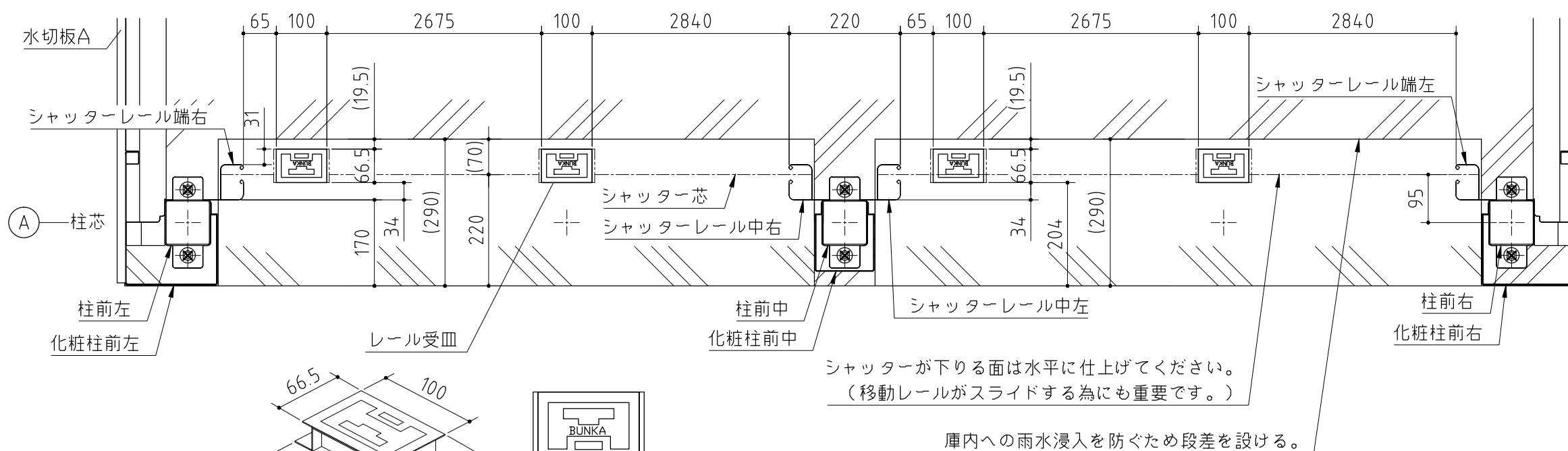


基礎コンクリート打に 面木を使用する場合

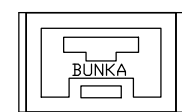
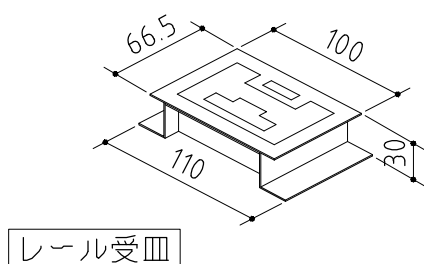
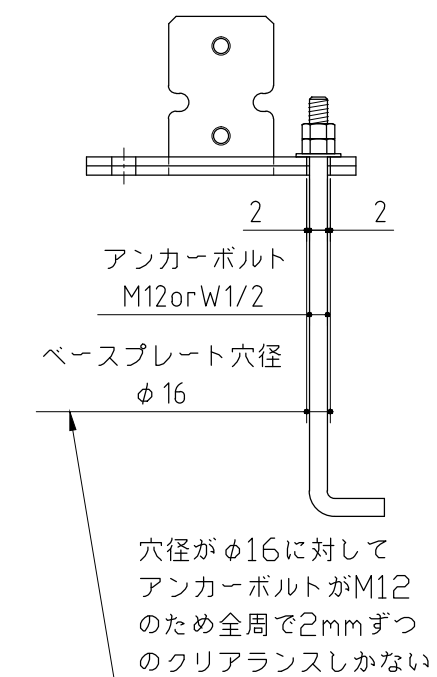
＜前提とする15mm面木＞



＜本体組立後に埋め込む場合＞



ベースプレートと アンカーボルトの関係



庫内側見てから“BUNKA”
のローマ字が読めるように
設置すること

基礎詳細図

＜縮尺＞ S=1/10

イナバ倉庫SG一般型 ベタ基礎仕様