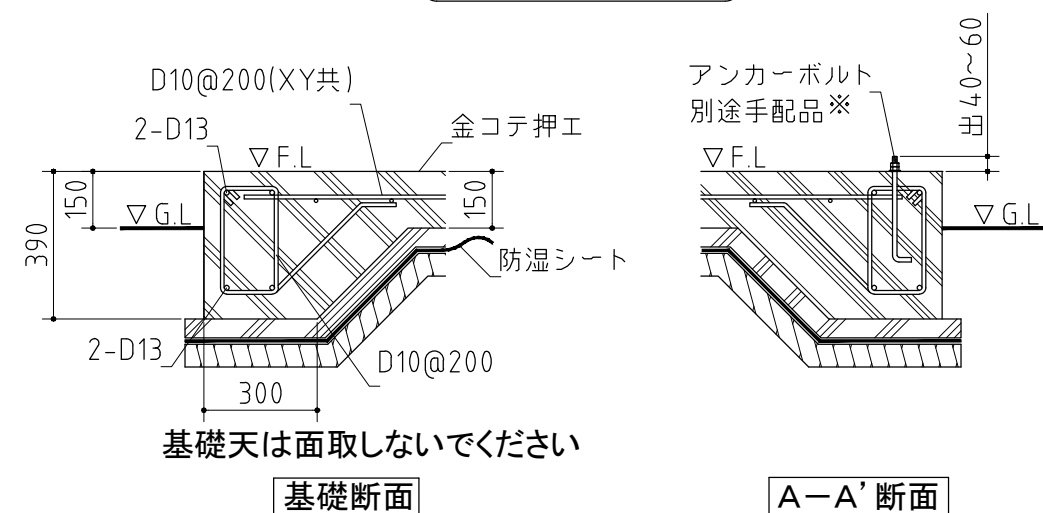


×・・・アンカーボルト位置を示す。

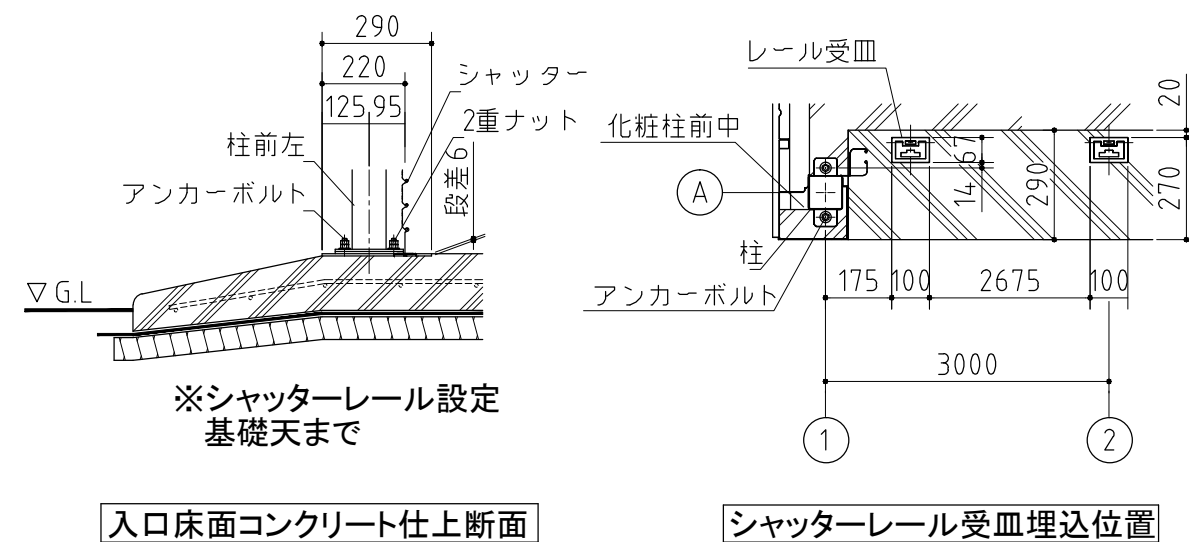
基礎詳細図 S=1/20



※アンカーボルトのサイズについて

- ・ M12× 240~ 300
- ・ W1/2× 240~ 300

W1/2を使用する場合は
ボルト 1本につきワッシャー 1枚
とナット 2個もご用意ください。



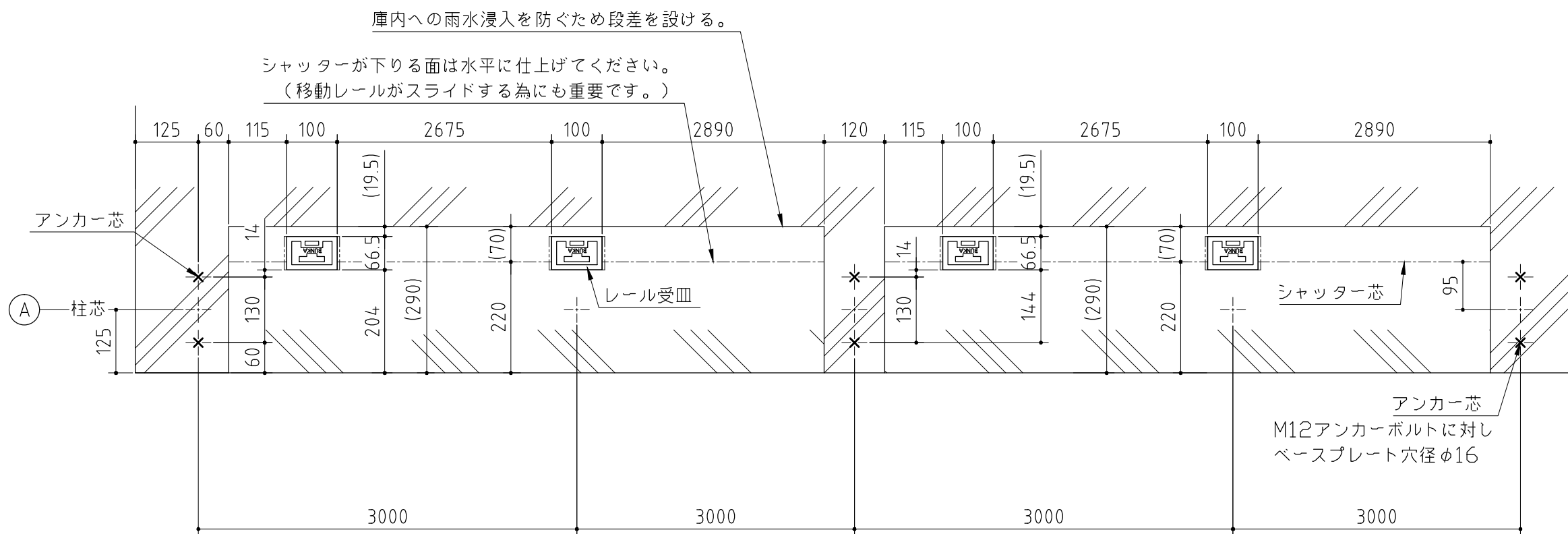
基礎図

<縮尺> S=1/80
~一般型~

機種名 SG-378T・GPB-2

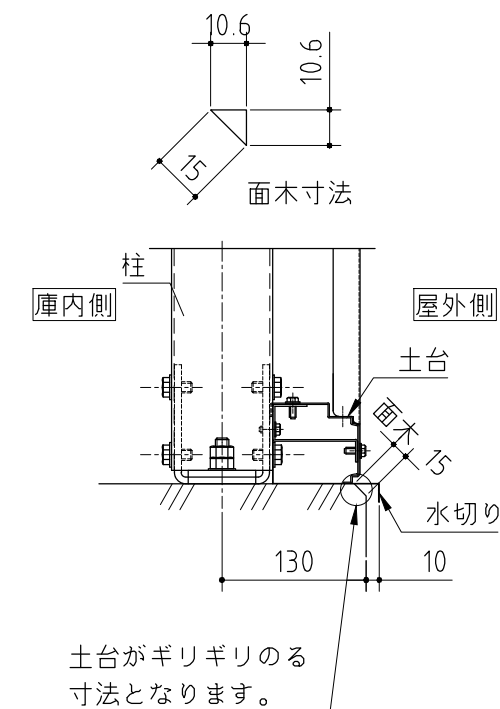
※寒冷地等は、地域の実情に合わせた基礎にしてください。

〈本体組立前に埋め込む場合〉

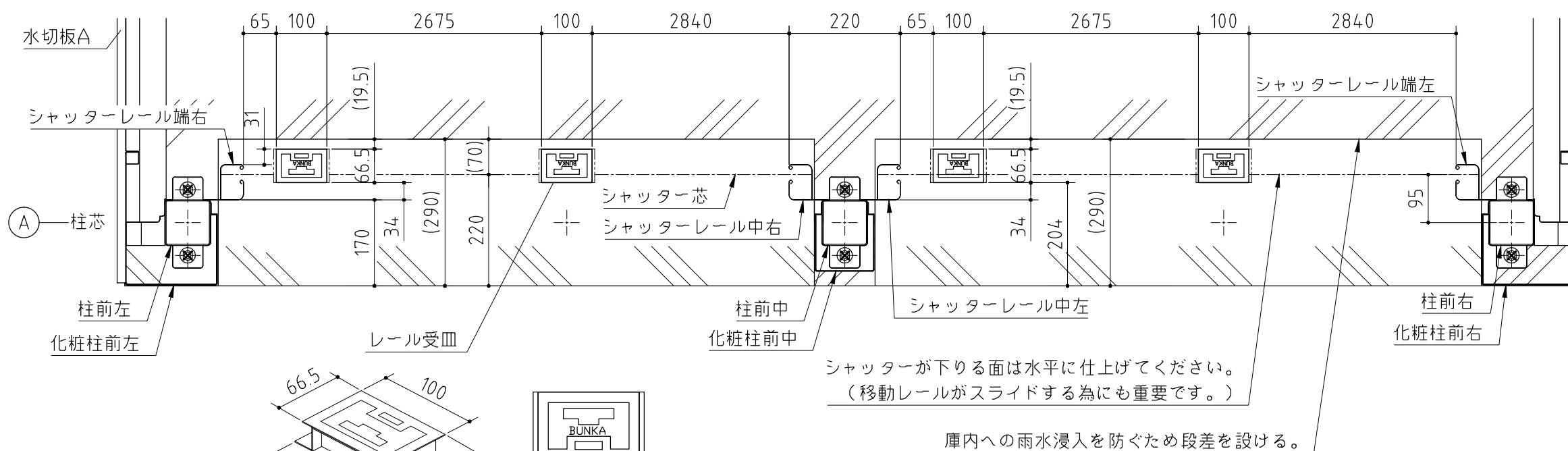


基礎コンクリート打に
面木を使用する場合

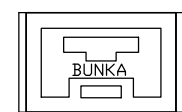
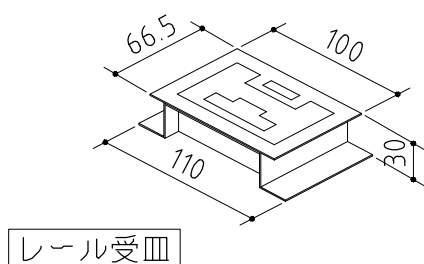
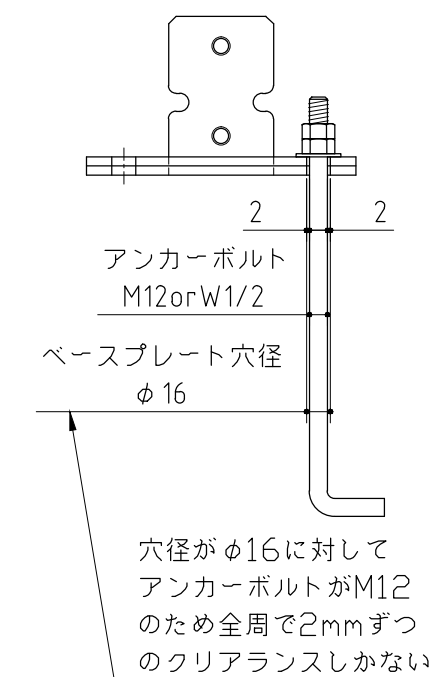
〈前提とする15mm面木〉



〈本体組立後に埋め込む場合〉



ベースプレートと
アンカーボルトの関係



庫内側見てから“BUNKA”
のローマ字が読めるように
設置すること

基礎詳細図

〈縮尺〉S=1/10

イナバ倉庫SG一般型 ベタ基礎仕様