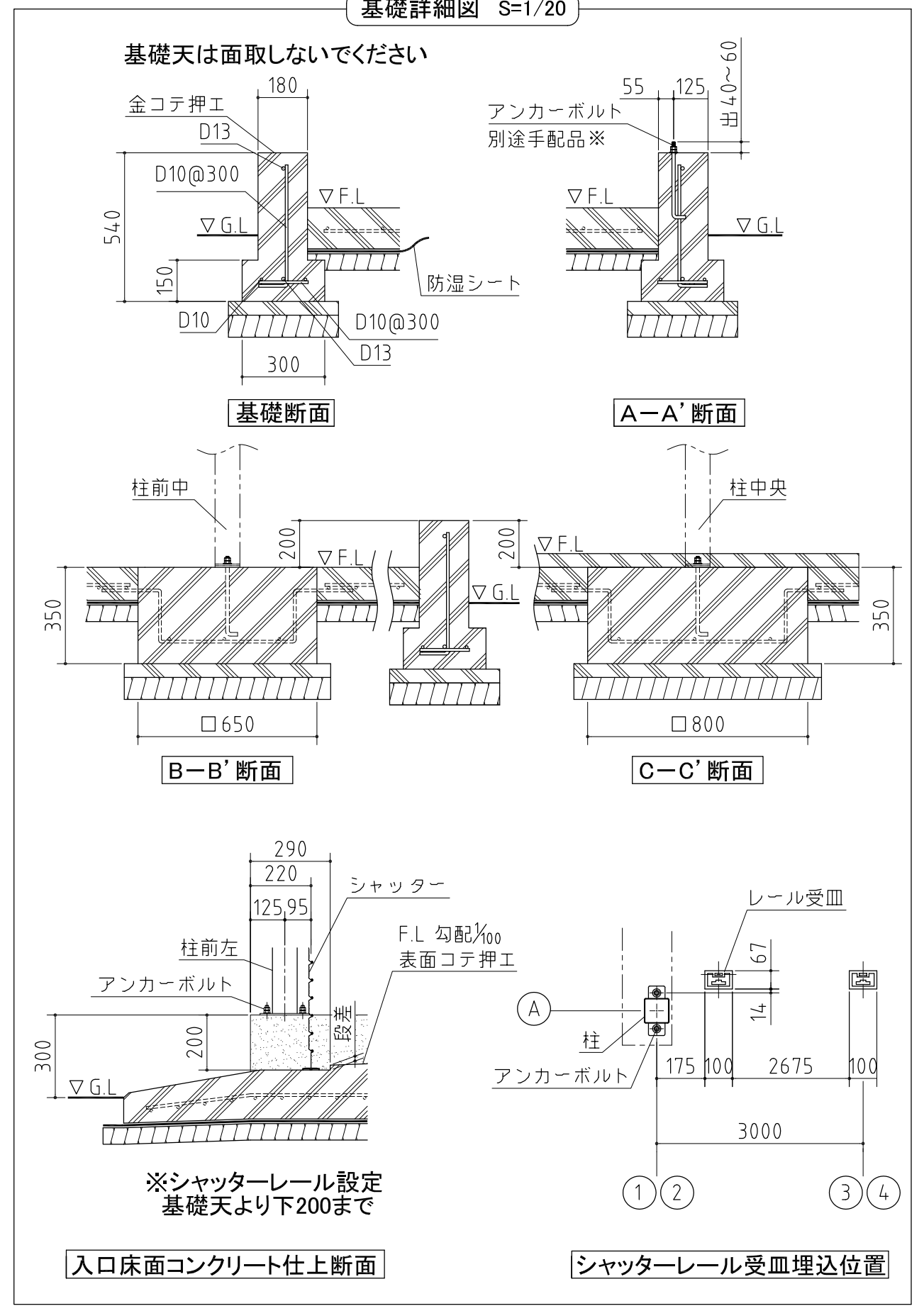


▲注意  
アンカーボルトは布基礎芯ではありません。

×・・・アンカーボルト位置を示す。

※アンカーボルトのサイズについて  
・ M12×240~300  
又は  
・ W1/2×240~300  
W1/2を使用する場合は  
ボルト1本につきワッシャー1枚  
とナット2個もご用意ください。



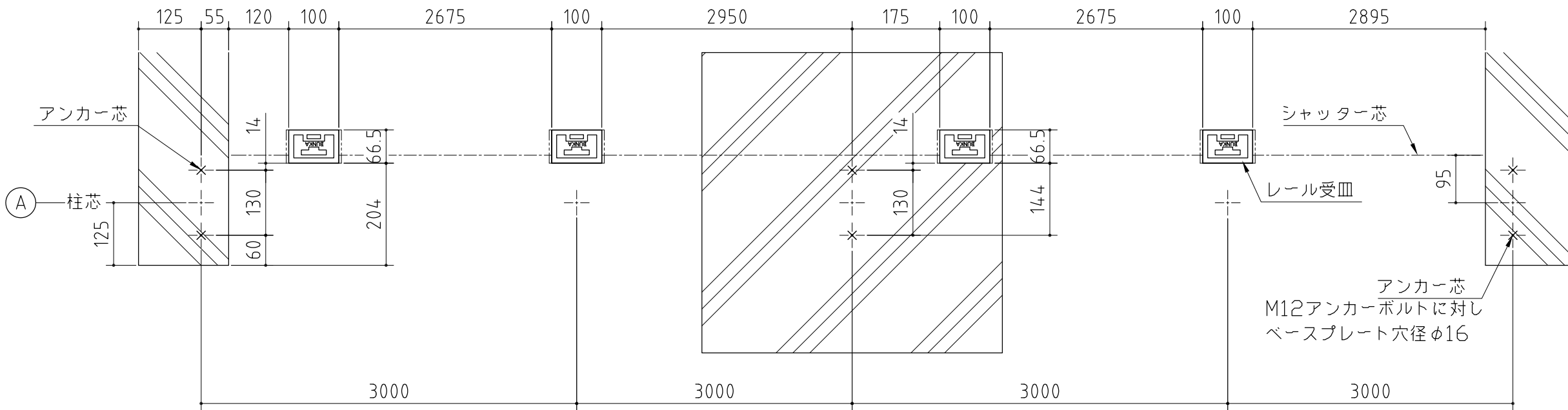
基礎図

<縮尺> S=1/80  
~一般型~

機種名 SG-369T・GPN-4

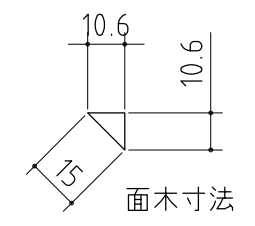
※寒冷地等は、地域の実情に合わせた基礎にしてください。

〈本体組立前に埋め込む場合〉

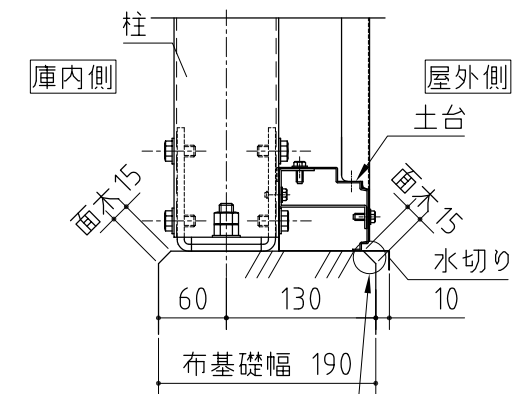


基礎コンクリート打に面木を使用する場合

〈前提とする15mm面木〉

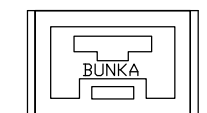
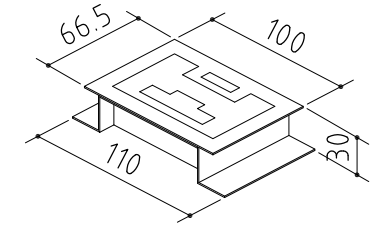
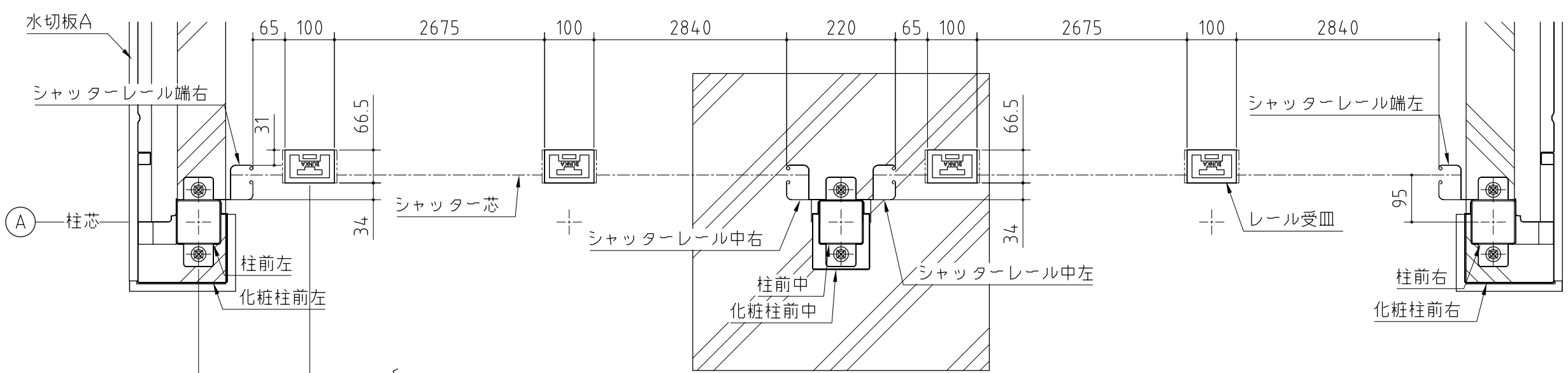


面木をつける場合は基礎幅を190mmにしてください。



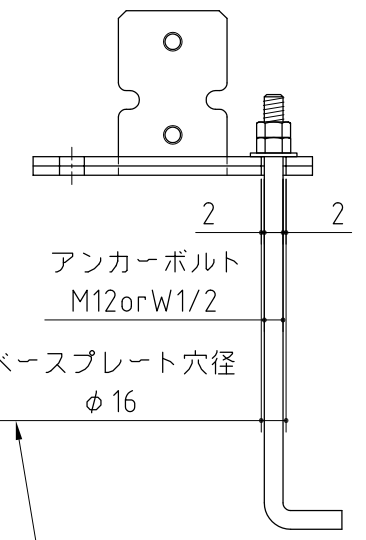
土台がギリギリの寸法となります。

〈本体組立後に埋め込む場合〉



庫内側見てから“BUNKA”のローマ字が読めるように設置すること

ベースプレートとアンカーボルトの関係



穴径がφ16に対してアンカーボルトがM12のため全周で2mmずつのクリアランスしかない

基礎詳細図

〈縮尺〉S=1/10

イナバ倉庫SG一般型 布基礎仕様