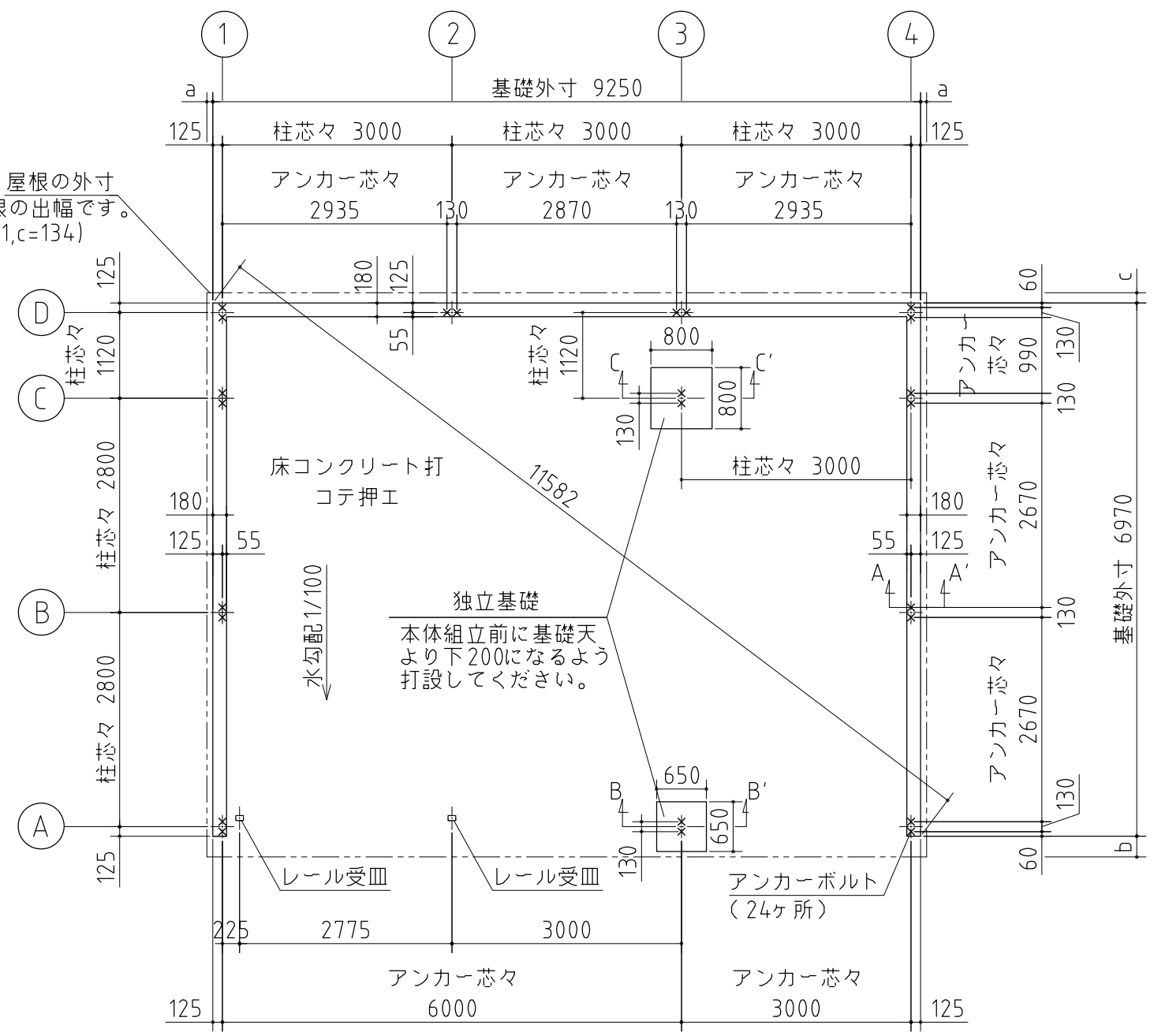


※ a,b,cは屋根の出幅です。
(a=78,b=271,c=134)

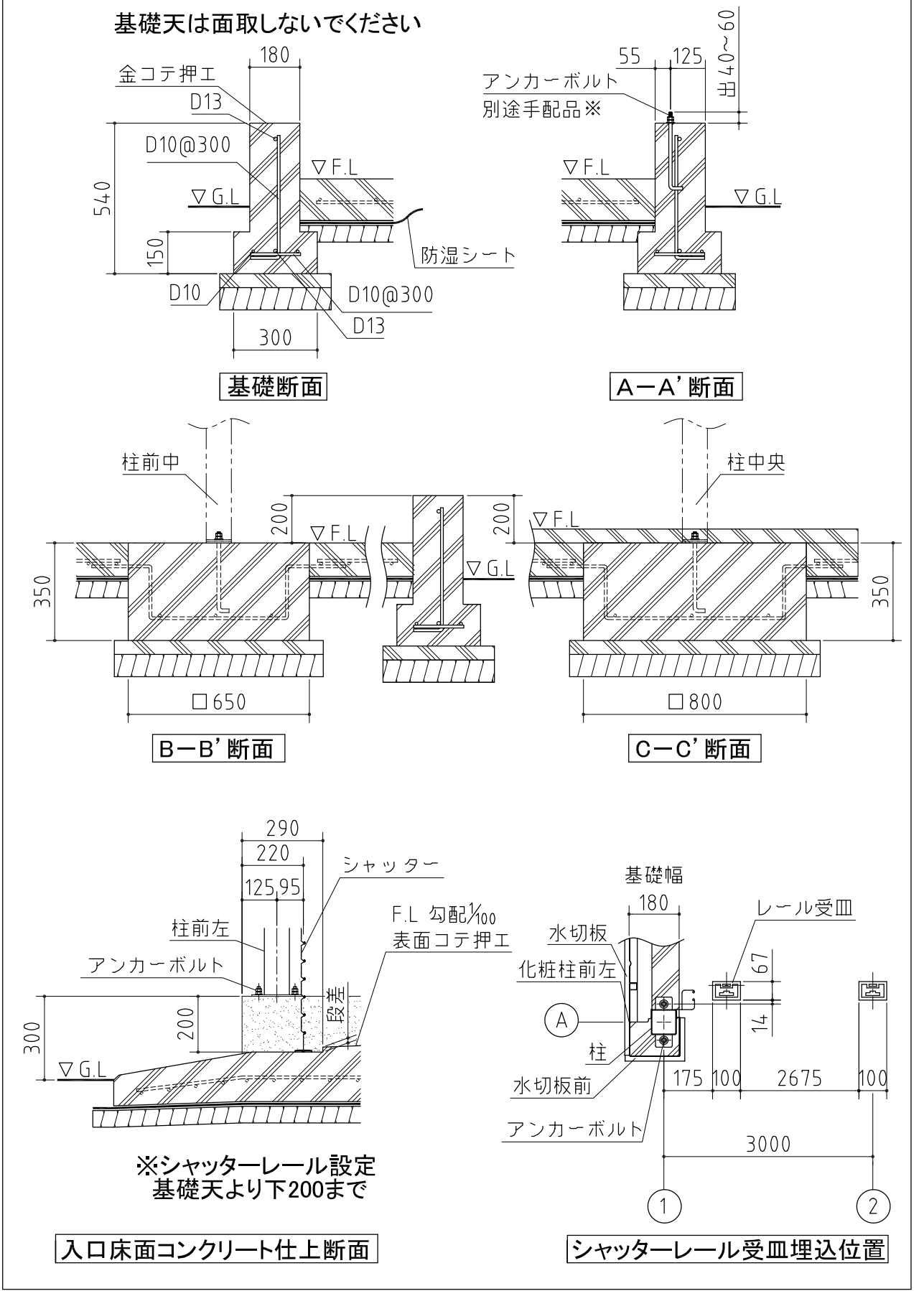


△注意
アンカーボルトは布基礎芯ではありません。

×・・・アンカーボルト位置を示す。

※アンカーボルトのサイズについて
・ M12×240~300
又は
・ W1/2×240~300
W1/2を使用する場合は
ボルト1本につきワッシャー1枚
とナット2個もご用意ください。

基礎詳細図 S=1/20



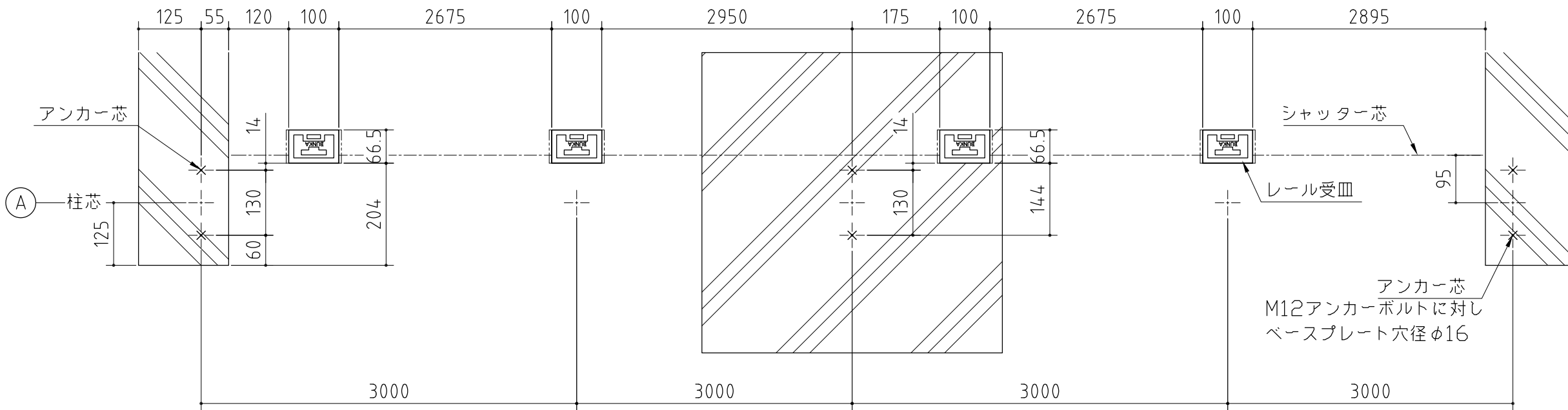
基礎図

〈縮尺〉 S=1/80
~一般型~

機種名 SG-369T・GPN-3(右単体仕様)

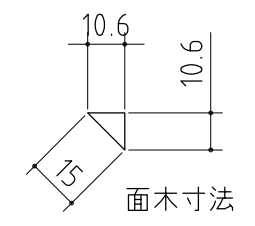
※寒冷地等は、地域の実情に合わせた基礎にしてください。

〈本体組立前に埋め込む場合〉

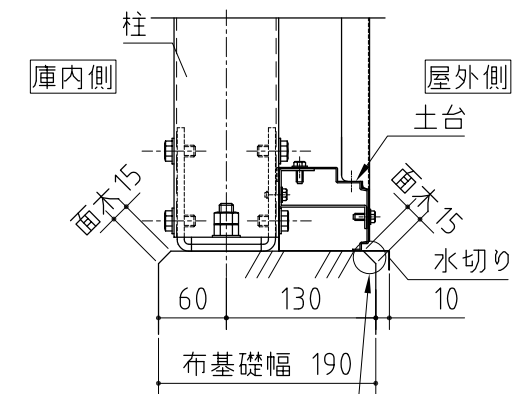


基礎コンクリート打に面木を使用する場合

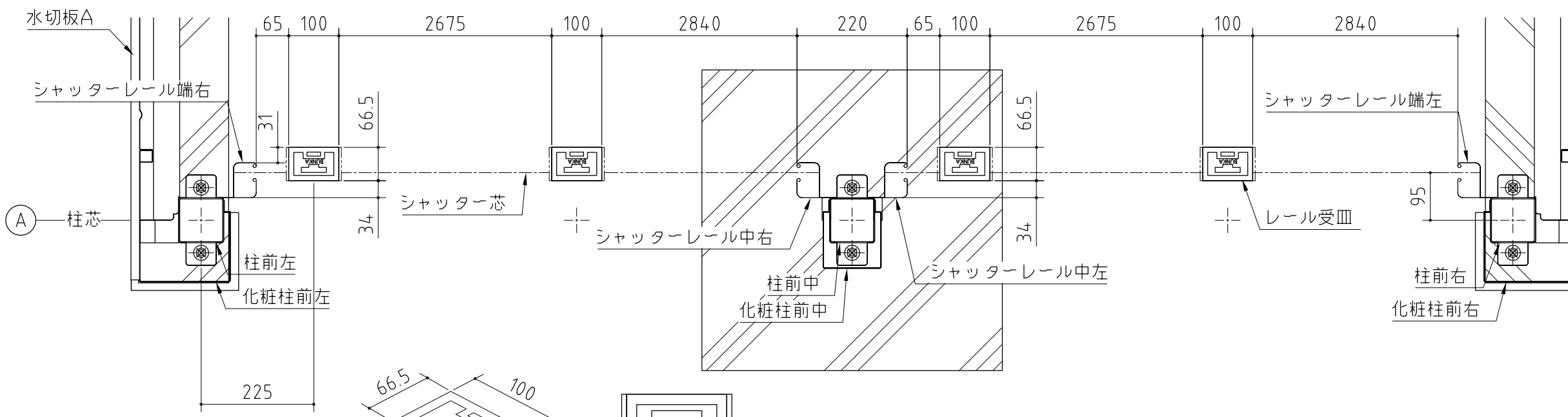
〈前提とする15mm面木〉



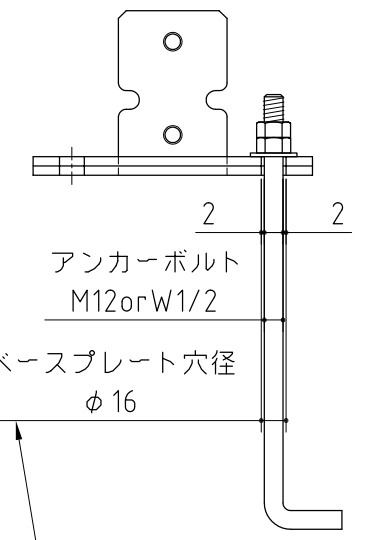
面木をつける場合は基礎幅を190mmにしてください。



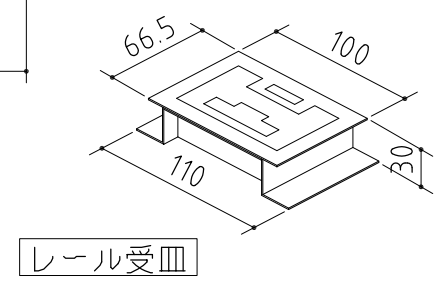
〈本体組立後に埋め込む場合〉



ベースプレートとアンカーボルトの関係



穴径がφ16に対してアンカーボルトがM12のため全周で2mmずつのクリアランスしかない



庫内側見ながら“BUNKA”のローマ字が読めるように設置すること

基礎詳細図

〈縮尺〉S=1/10

イナバ倉庫SG一般型 布基礎仕様