

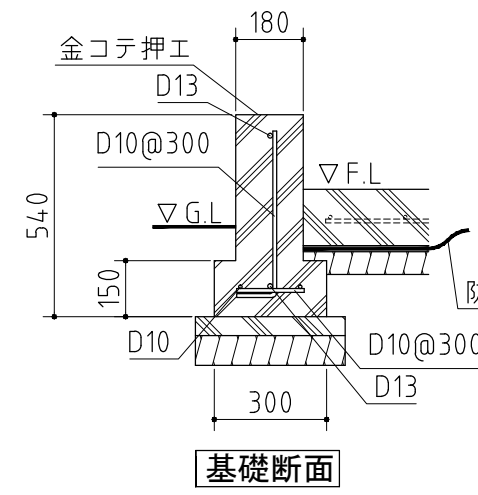
※ a,b,cは屋根の出幅です。
(a=78,b=271,c=134)

▲注意
アンカーボルトは布基礎芯ではありません。

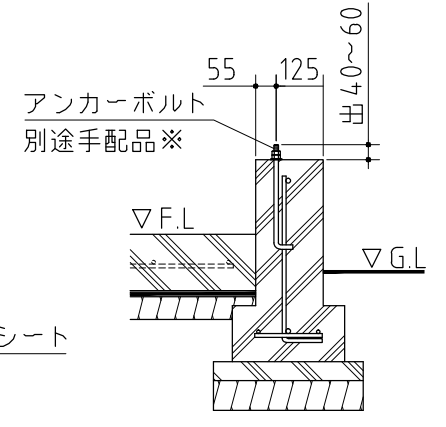
×・・・アンカーボルト位置を示す。

基礎詳細図 S=1/20

基礎天は面取しないでください

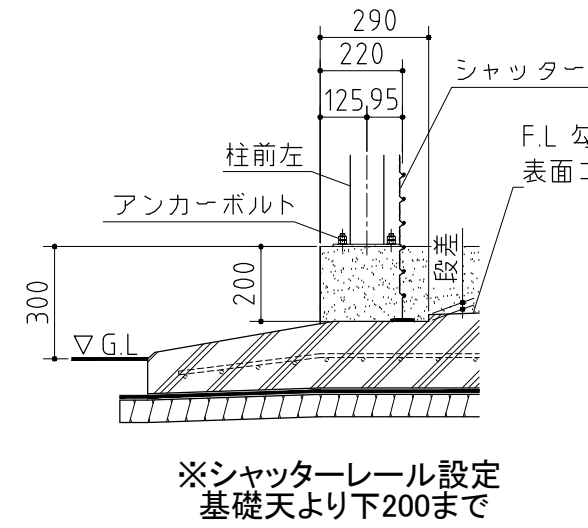


基礎断面



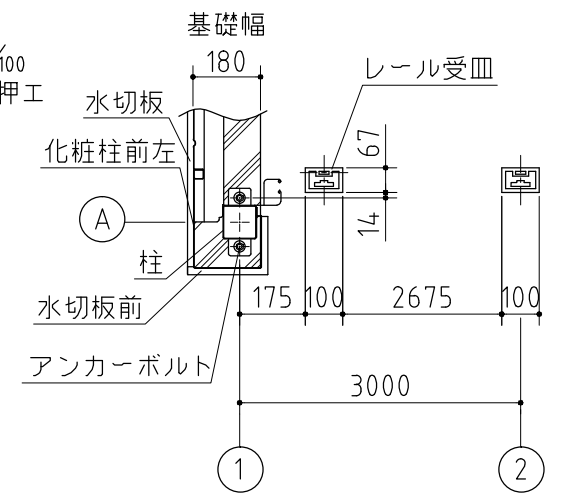
A-A'断面

※アンカーボルトのサイズについて
 ・ M12×240~300
 ・ W1/2×240~300
 W1/2を使用する場合は
 ボルト1本につきワッシャー1枚
 とナット2個もご用意ください。



※シャッターレール設定
基礎天より下200まで

入口床面コンクリート仕上断面



シャッターレール受皿埋込位置

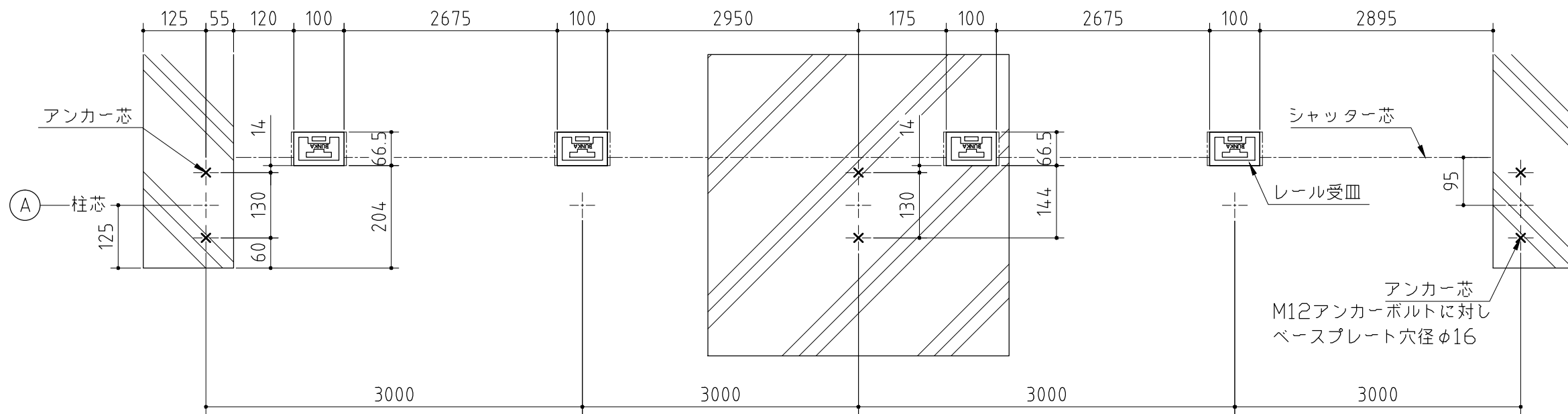
基礎図

〈縮尺〉 S=1/80
~一般型~

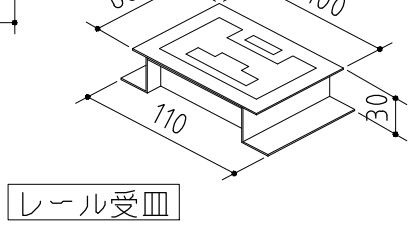
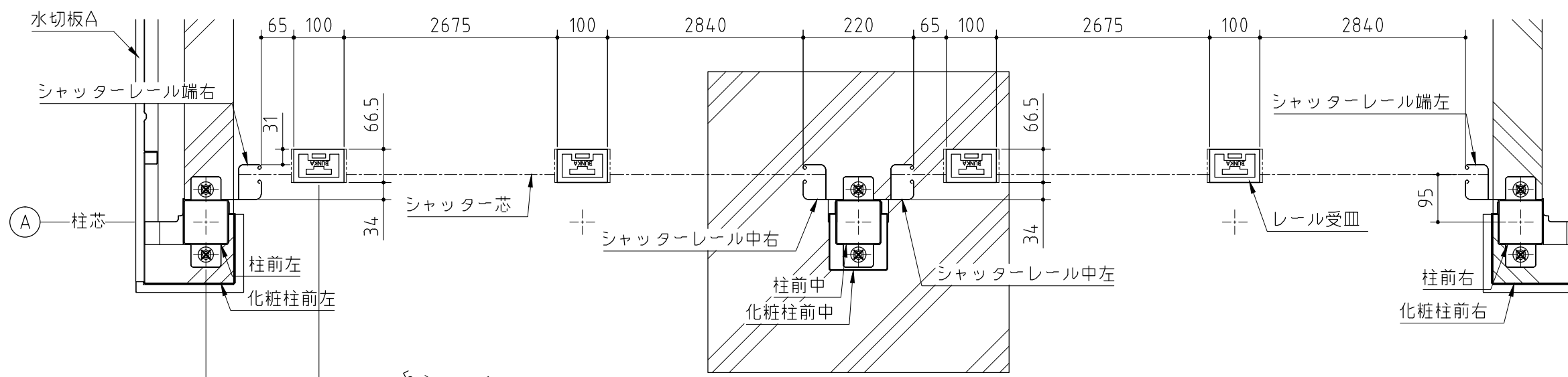
機種名 SG-369T・GPN-2

※寒冷地等は、地域の実情に合わせた基礎にしてください。

〈本体組立前に埋め込む場合〉



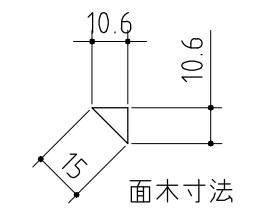
〈本体組立後に埋め込む場合〉



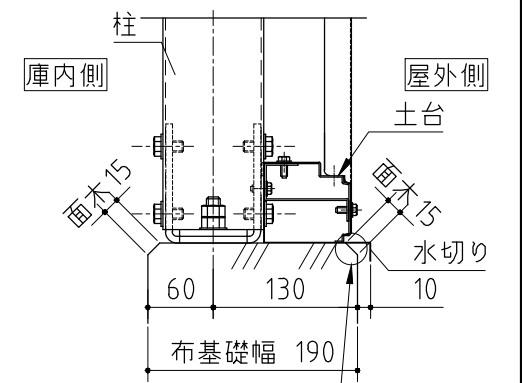
庫内側見てから“BUNKA”のローマ字が読めるように設置すること

基礎コンクリート打に面木を使用する場合

〈前提とする15mm面木〉

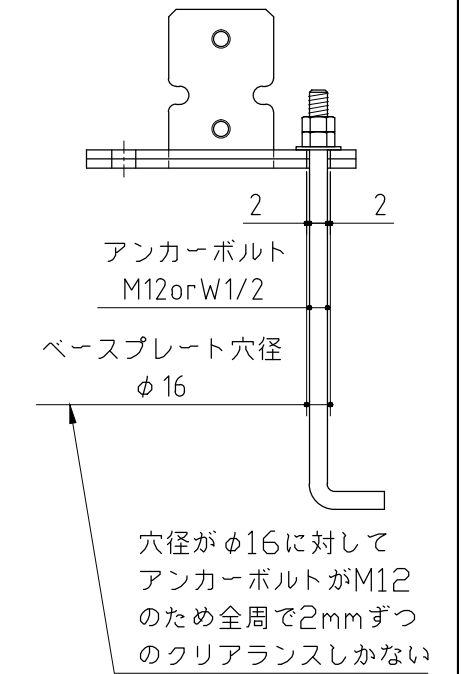


面木をつける場合は基礎幅を190mmにしてください。



土台がギリギリの寸法となります。

ベースプレートとアンカーボルトの関係



基礎詳細図

〈縮尺〉S=1/10

イナバ倉庫SG一般型 布基礎仕様