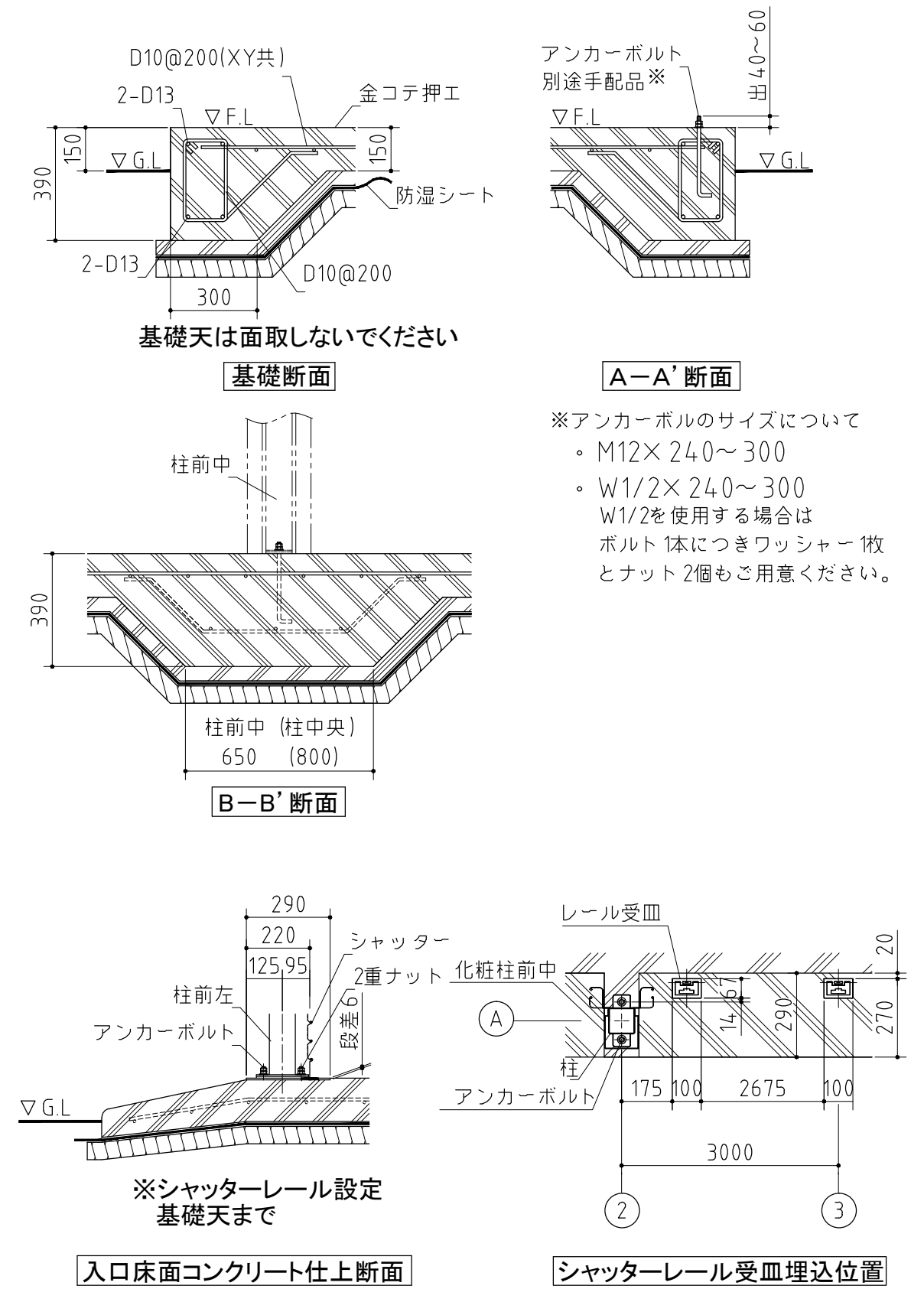


屋根の外寸
 ※a,b,cは屋根の出幅です。
 (a=78,b=271,c=134)

×・・・アンカーボルト位置を示す。

基礎詳細図 S=1/20



基礎天は面取しないでください

- ※アンカーボルトのサイズについて
- ・ M12× 240～300
 - ・ W1/2× 240～300
 W1/2を使用する場合は
 ボルト1本につきワッシャー1枚
 とナット2個もご用意ください。

※シャッターレール設定
 基礎天まで

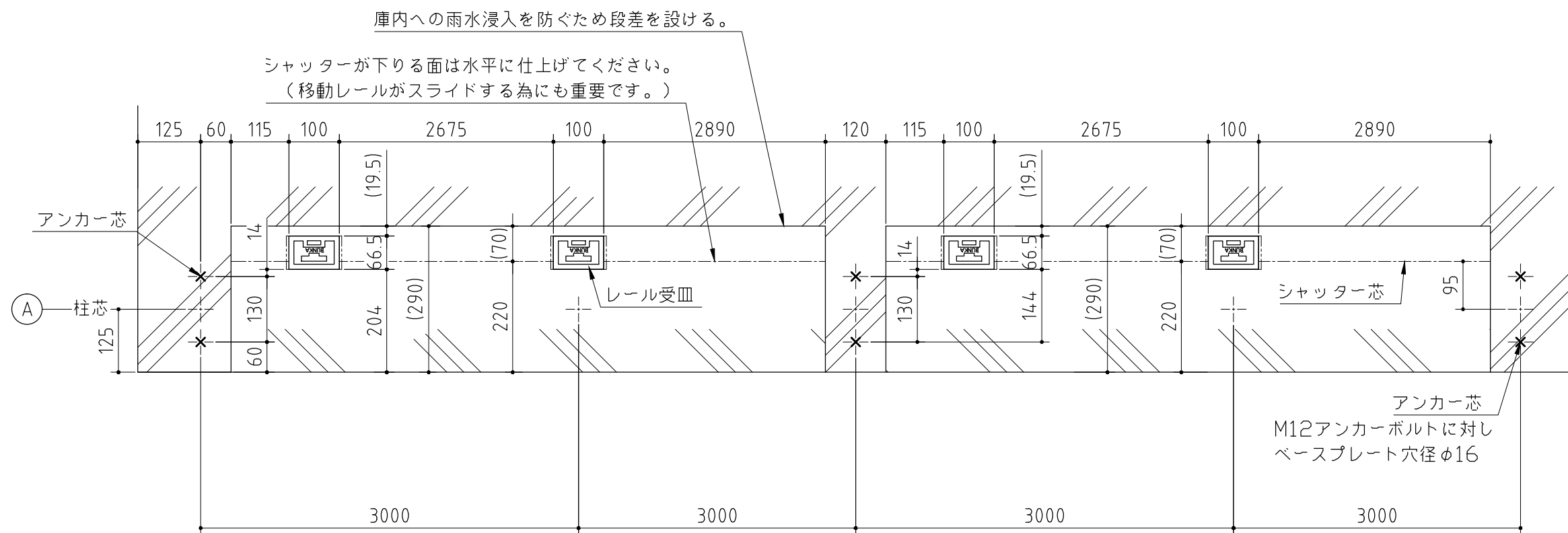
基礎図

<縮尺> S=1/80
 ～一般型～

機種名 SG-369T・GPB-4

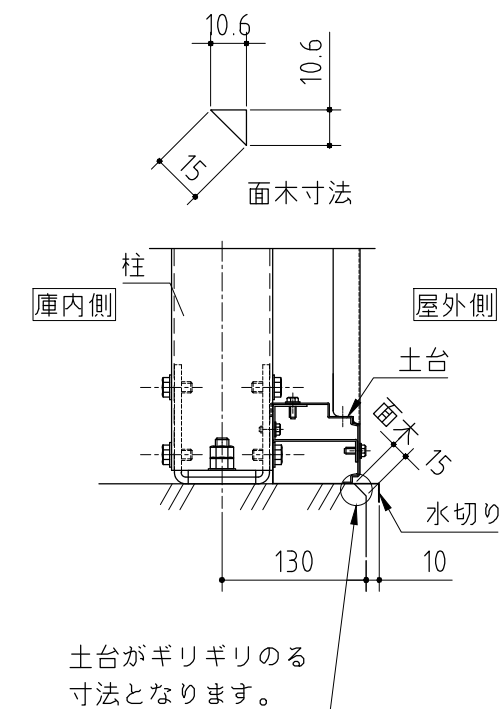
※寒冷地等は、地域の実情に合わせた基礎にしてください。

＜本体組立前に埋め込む場合＞

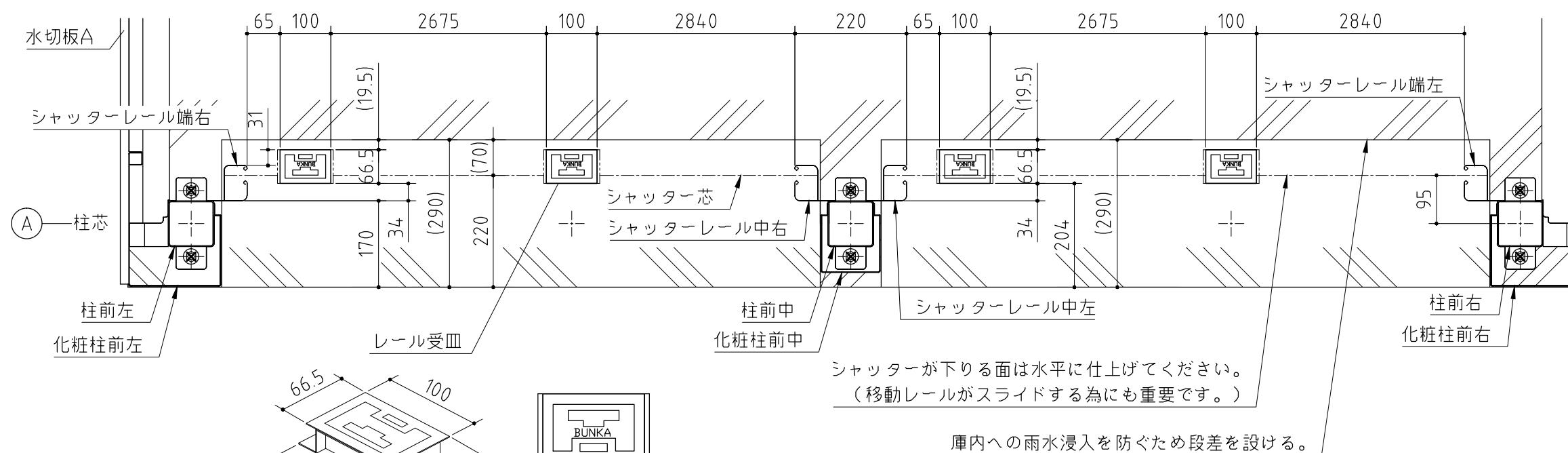


基礎コンクリート打に面木を使用する場合

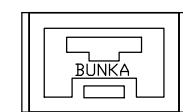
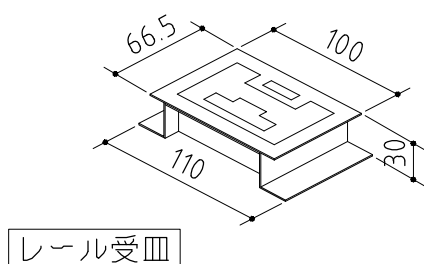
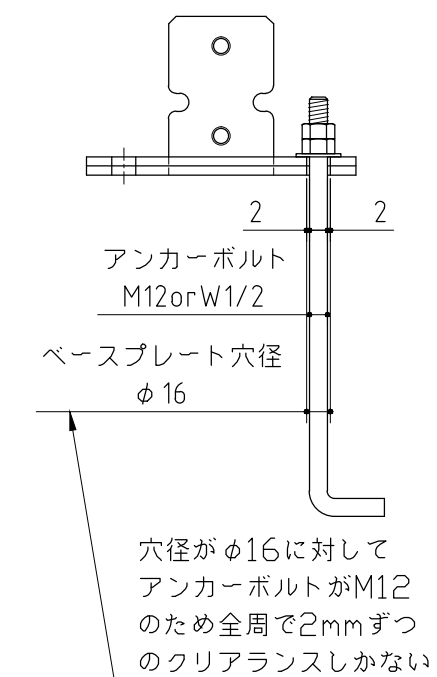
＜前提とする15mm面木＞



＜本体組立後に埋め込む場合＞



ベースプレートとアンカーボルトの関係



庫内側見てから“BUNKA”のローマ字が読めるように設置すること

基礎詳細図

＜縮尺＞ S=1/10

イナバ倉庫SG一般型 ベタ基礎仕様