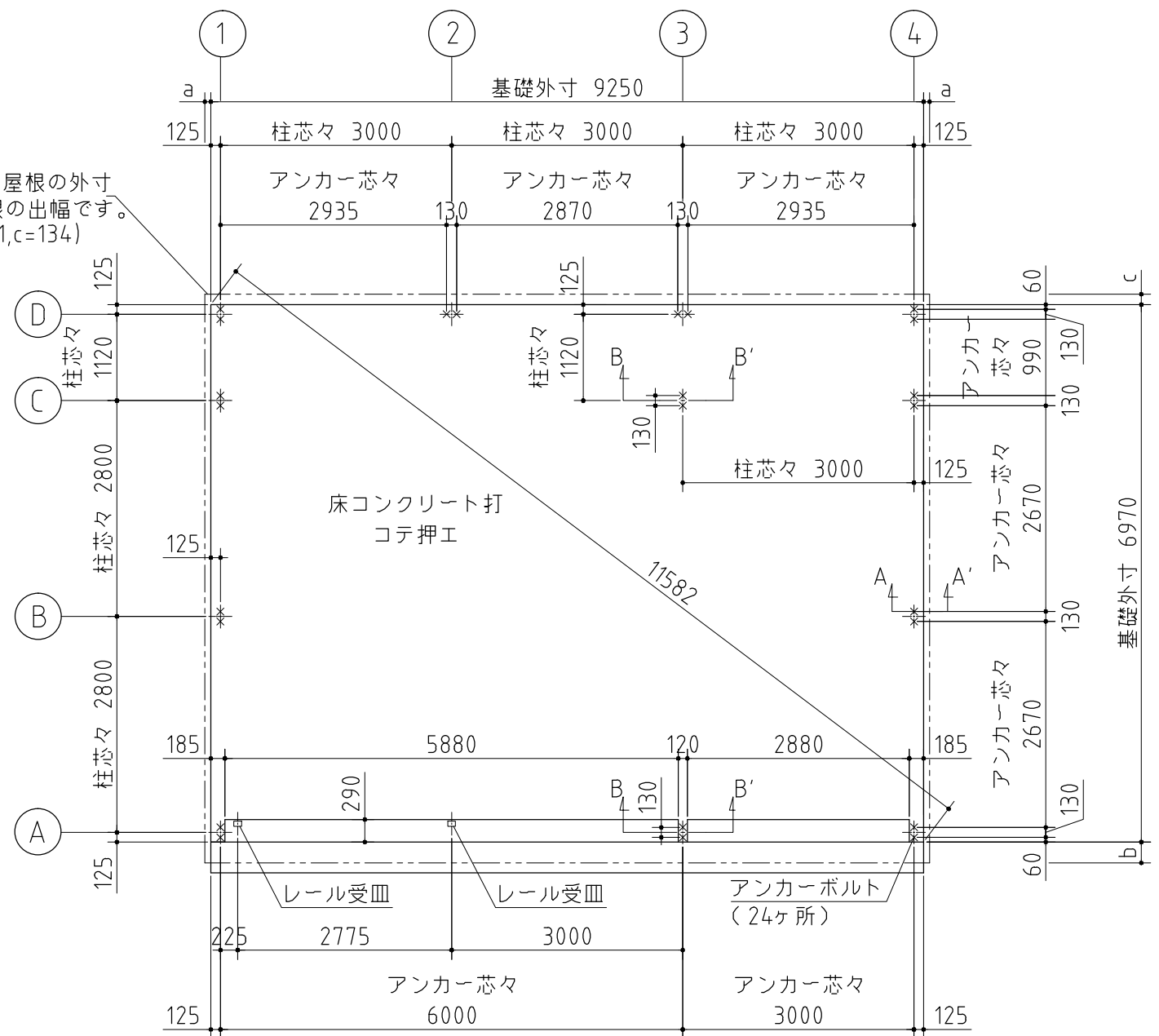
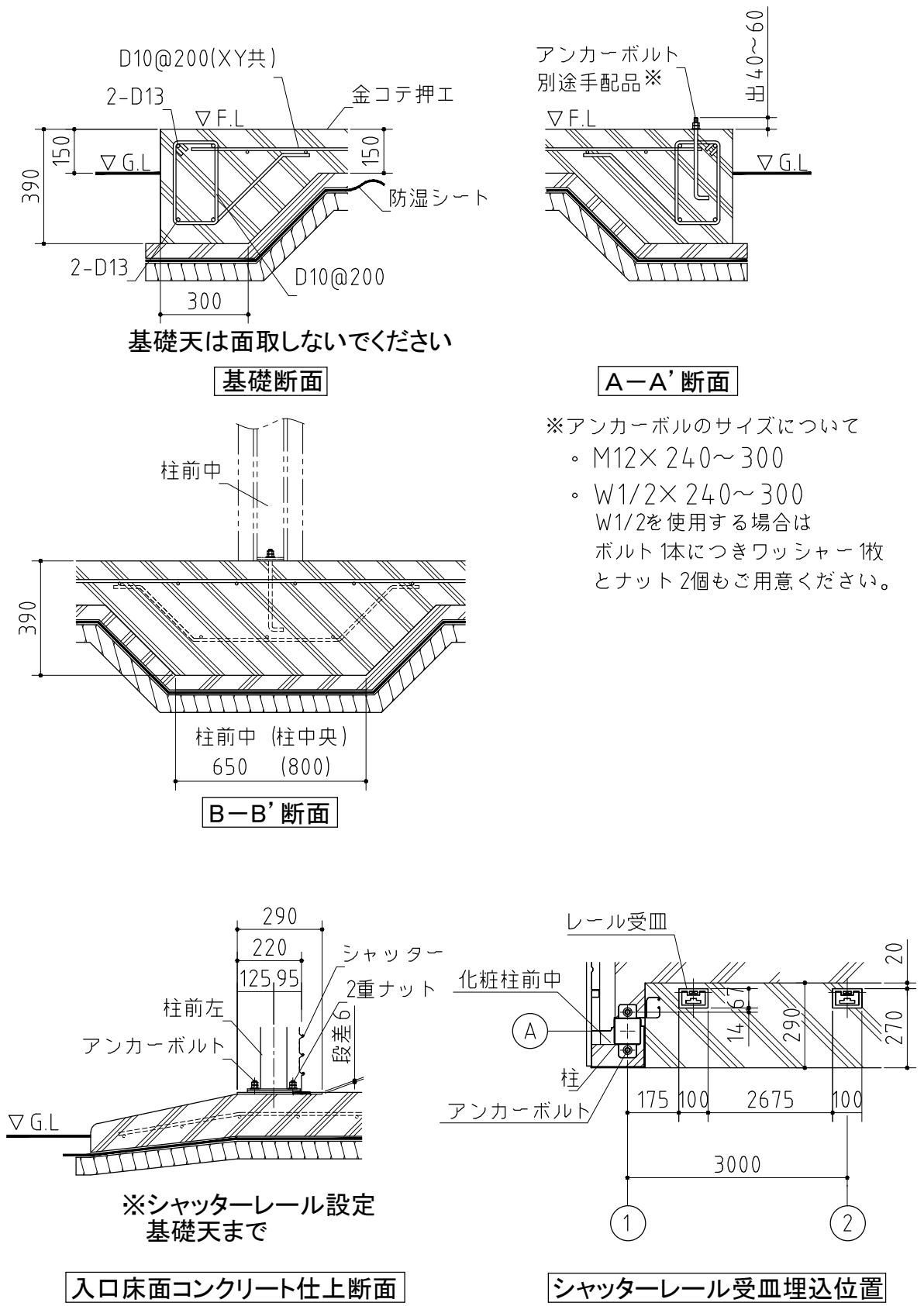


屋根の外寸
※ a,b,cは屋根の出幅です。
(a=78,b=271,c=134)



×・・・アンカーボルト位置を示す。

基礎詳細図 S=1/20



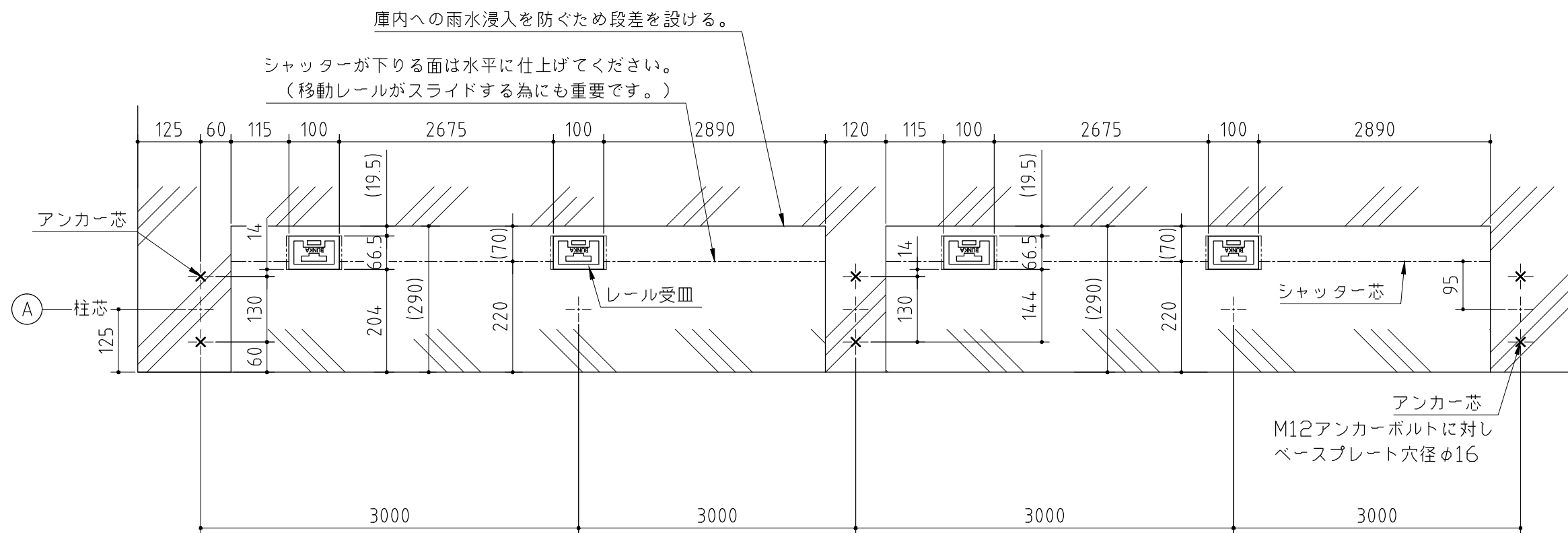
基礎図

<縮尺> S=1/80
～一般型～

機種名 SG-369T・GPB-3(右単体仕様)

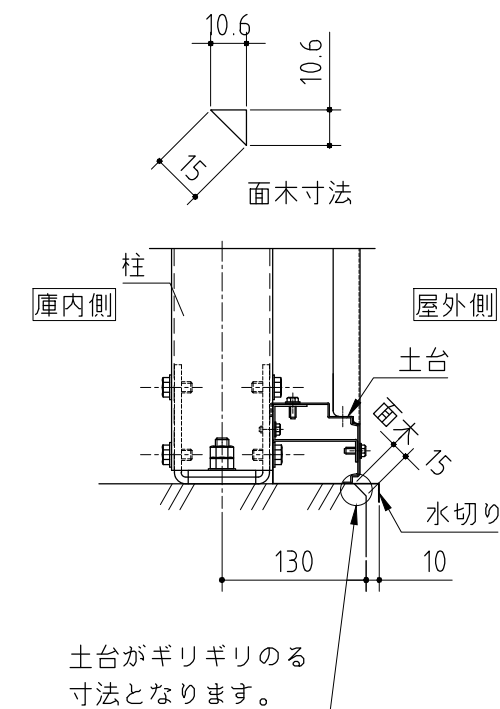
※寒冷地等は、地域の実情に合わせた基礎にしてください。

＜本体組立前に埋め込む場合＞

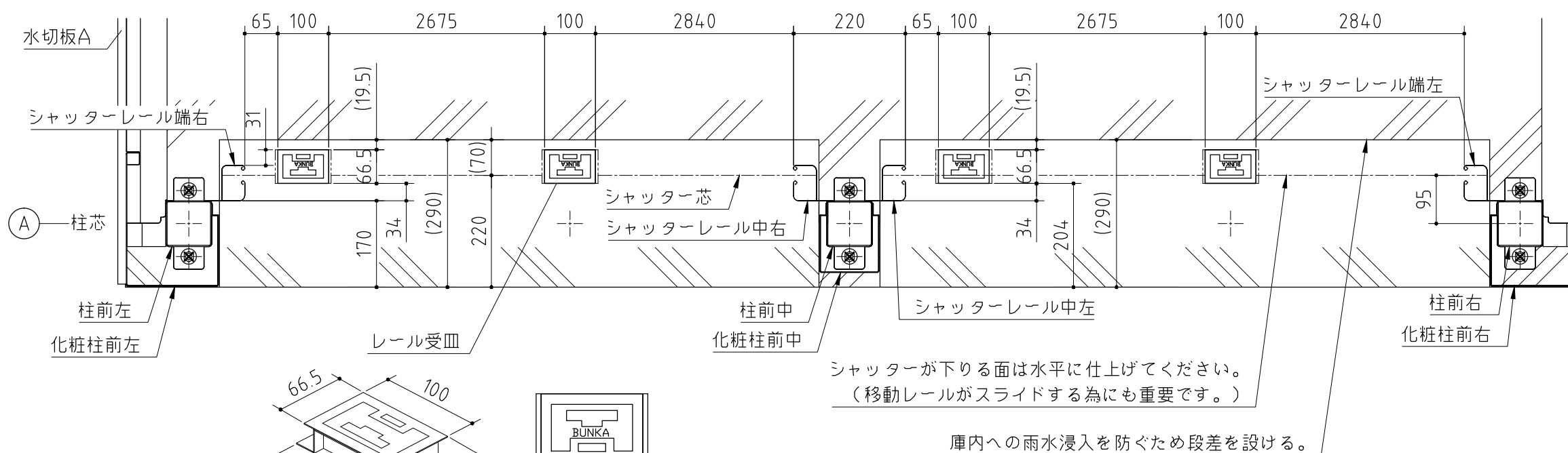


基礎コンクリート打に 面木を使用する場合

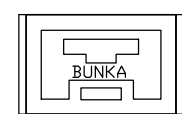
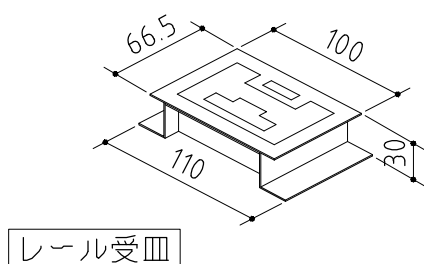
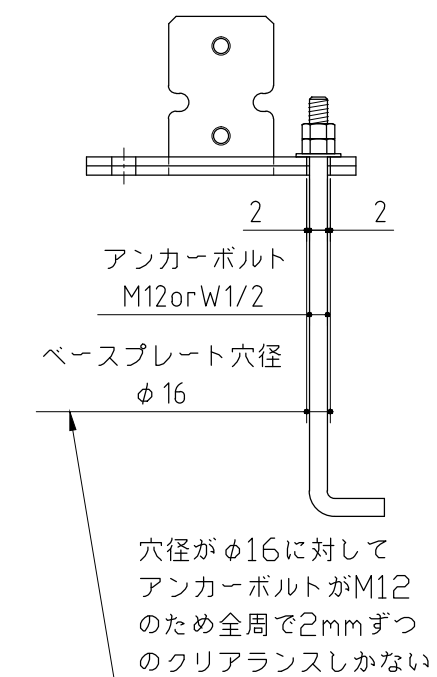
＜前提とする15mm面木＞



＜本体組立後に埋め込む場合＞



ベースプレートと アンカーボルトの関係



庫内側見てから“BUNKA”
のローマ字が読めるように
設置すること

基礎詳細図

＜縮尺＞ S=1/10

イナバ倉庫SG一般型 ベタ基礎仕様