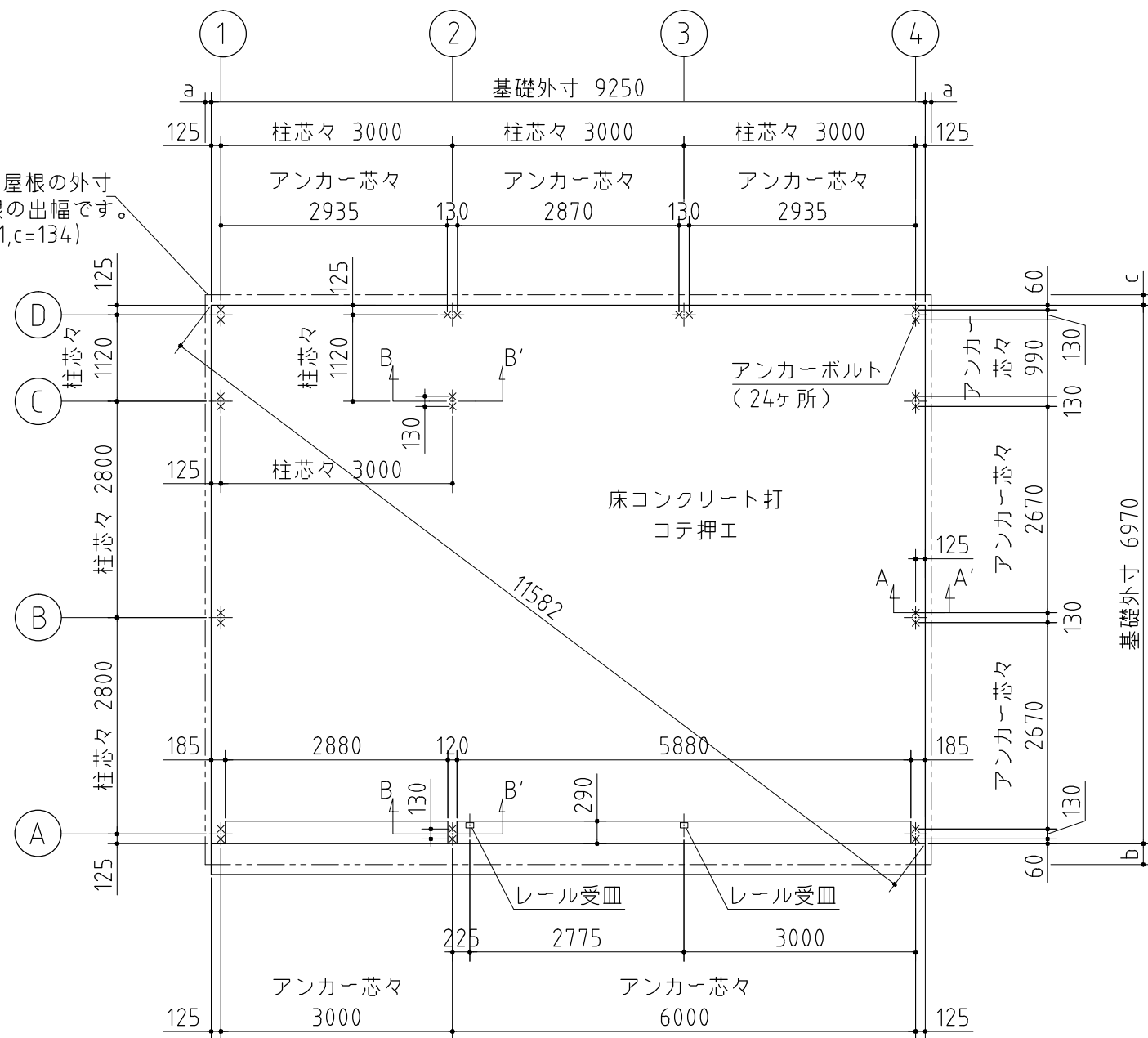
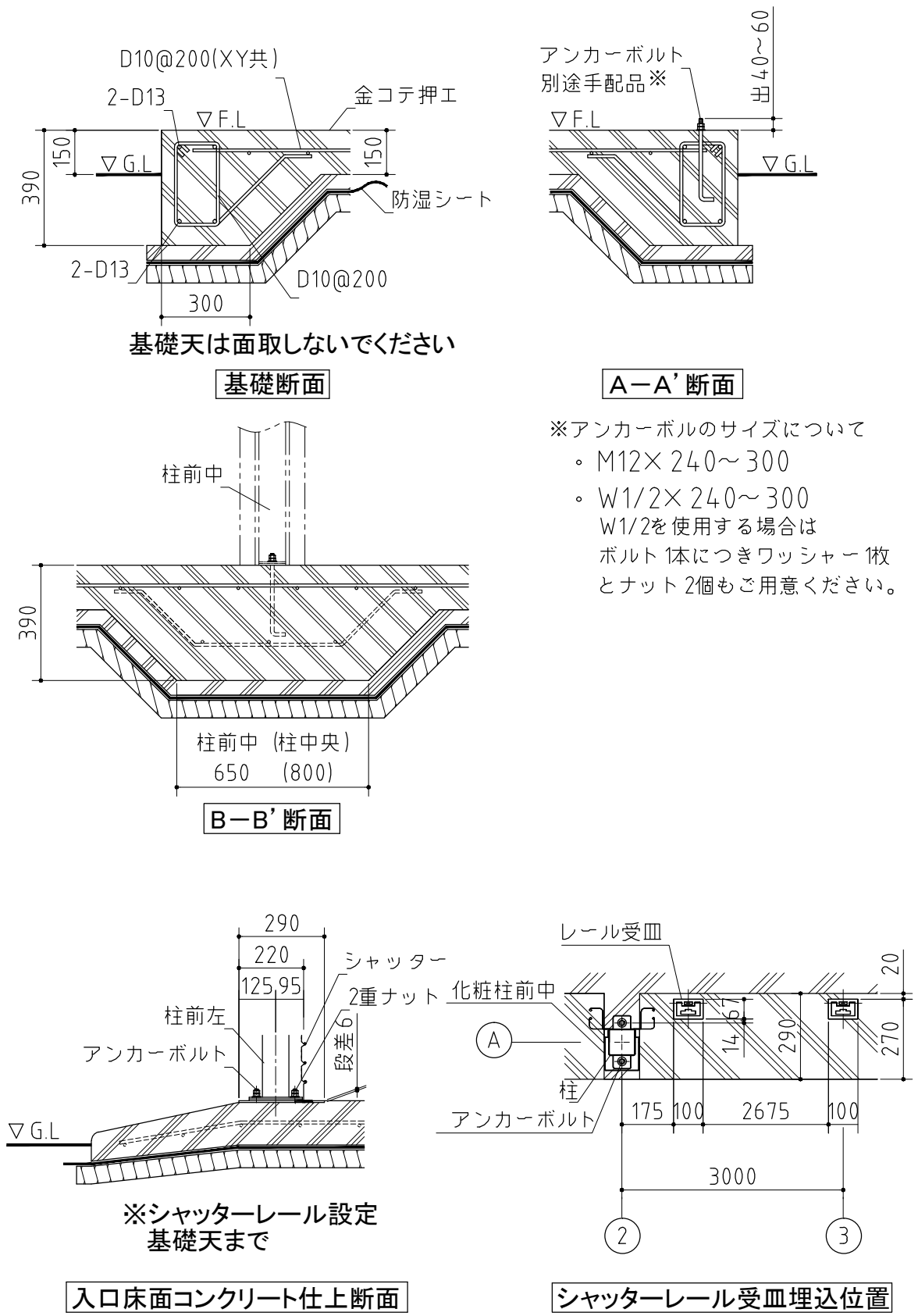


屋根の外寸
※ a,b,cは屋根の出幅です。
(a=78,b=271,c=134)



×・・・アンカーボルト位置を示す。

基礎詳細図 S=1/20



※アンカーボルトのサイズについて
・ M12× 240~300
・ W1/2× 240~300
W1/2を使用する場合は
ボルト1本につきワッシャー1枚
とナット2個もご用意ください。

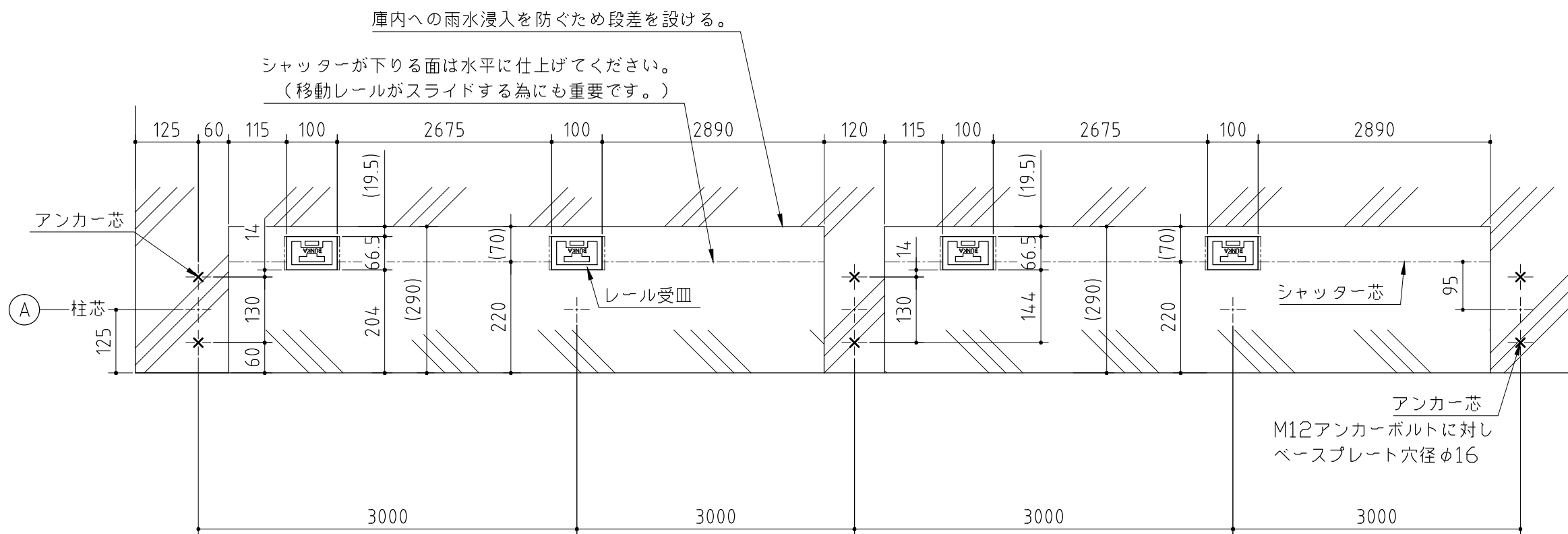
基礎図

<縮尺> S=1/80
~一般型~

機種名 SG-369T・GPB-3(左単体仕様)

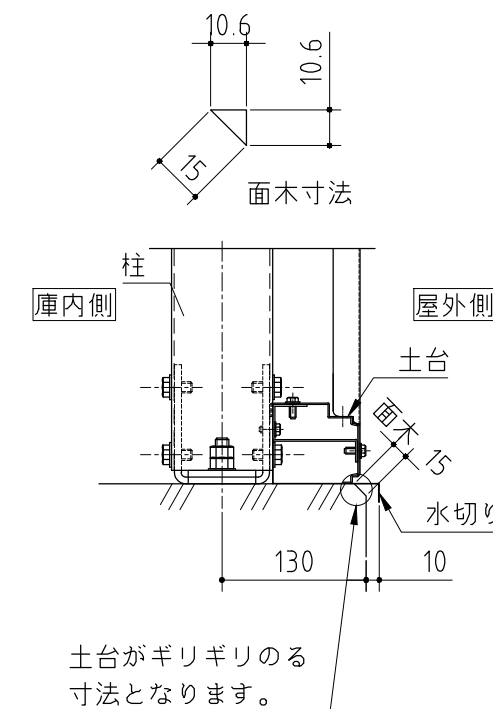
※寒冷地等は、地域の実情に合わせた基礎にしてください。

〈本体組立前に埋め込む場合〉

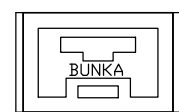
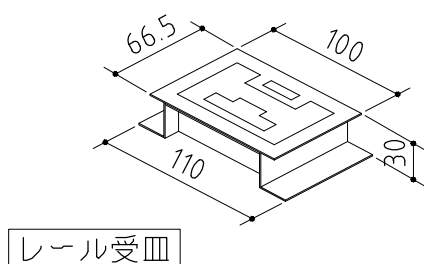
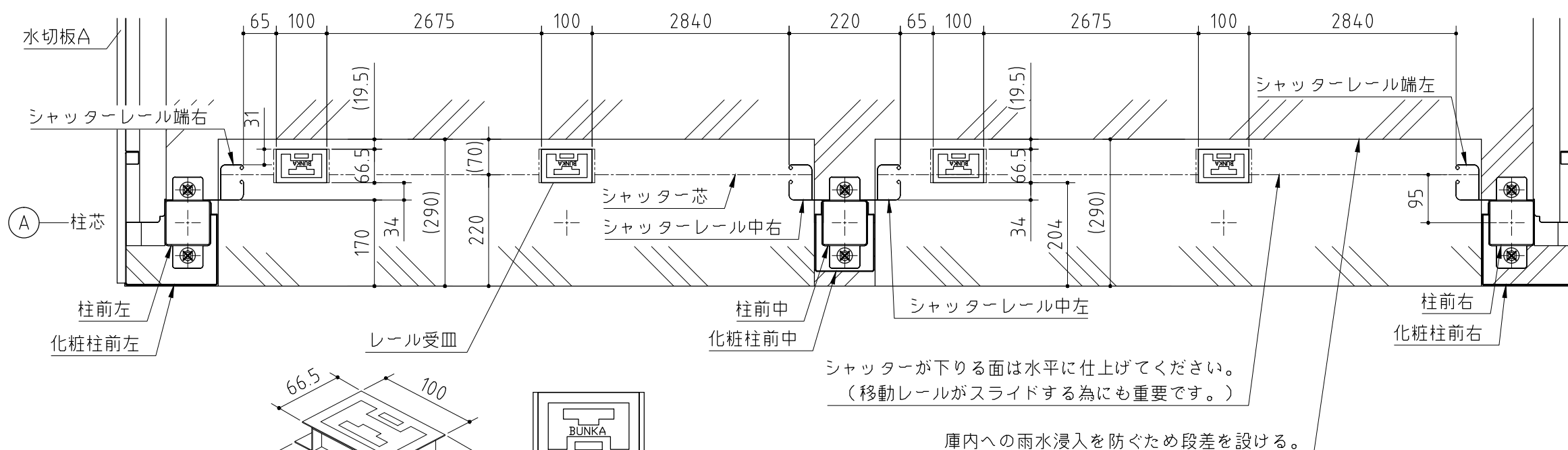


基礎コンクリート打に面木を使用する場合

〈前提とする15mm面木〉

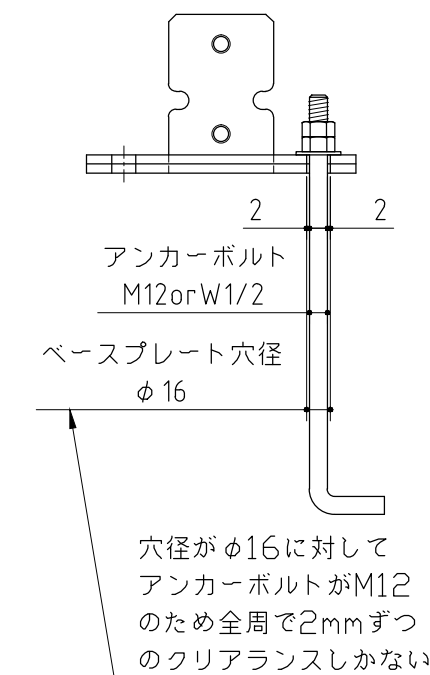


〈本体組立後に埋め込む場合〉



庫内側見てから“BUNKA”のローマ字が読めるように設置すること

ベースプレートとアンカーボルトの関係



基礎詳細図

〈縮尺〉S=1/10

イナバ倉庫SG一般型 ベタ基礎仕様