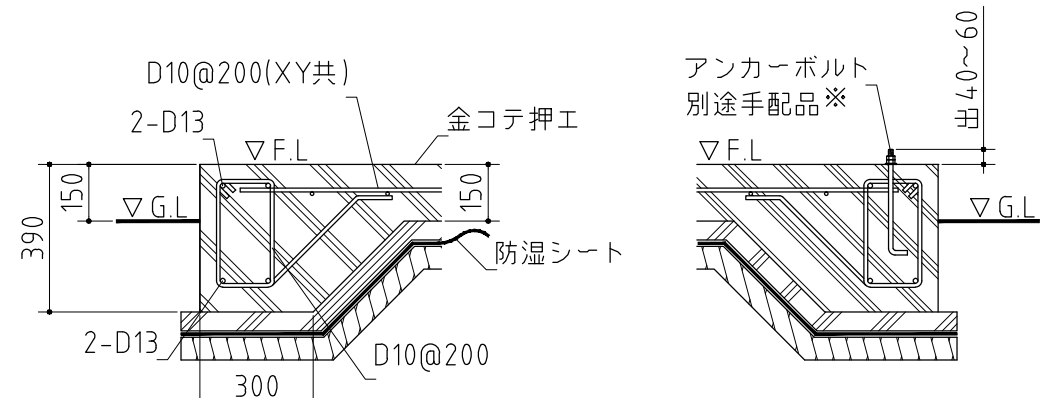


×・・・アンカーボルト位置を示す。

基礎詳細図 S=1/20

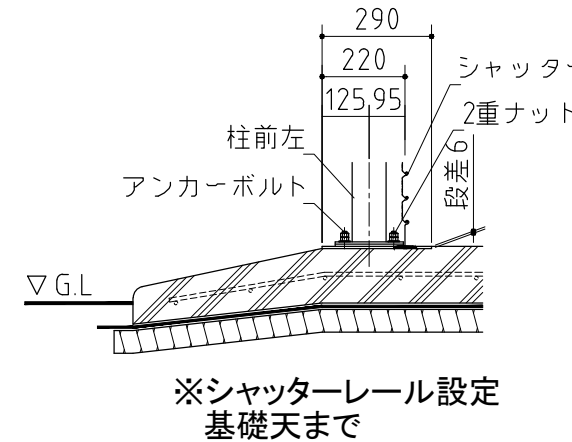


基礎天は面取しないでください

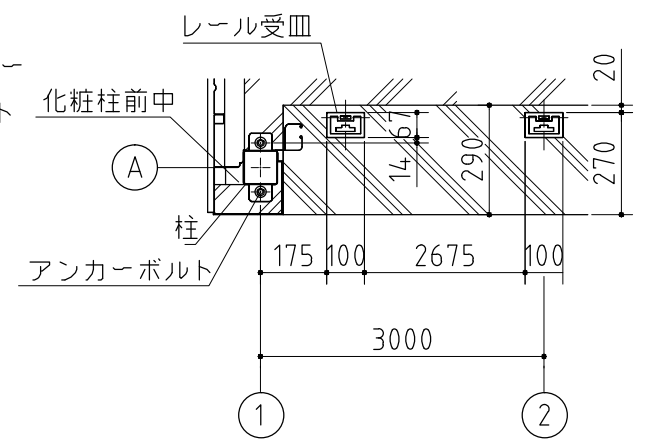
基礎断面

A-A'断面

※アンカーボルトのサイズについて  
 ・ M12× 240～ 300  
 ・ W1/2× 240～ 300  
 W1/2を使用する場合は  
 ボルト 1本につきワッシャー 1枚  
 とナット 2個もご用意ください。



入口床面コンクリート仕上断面



シャッターレール受皿埋込位置

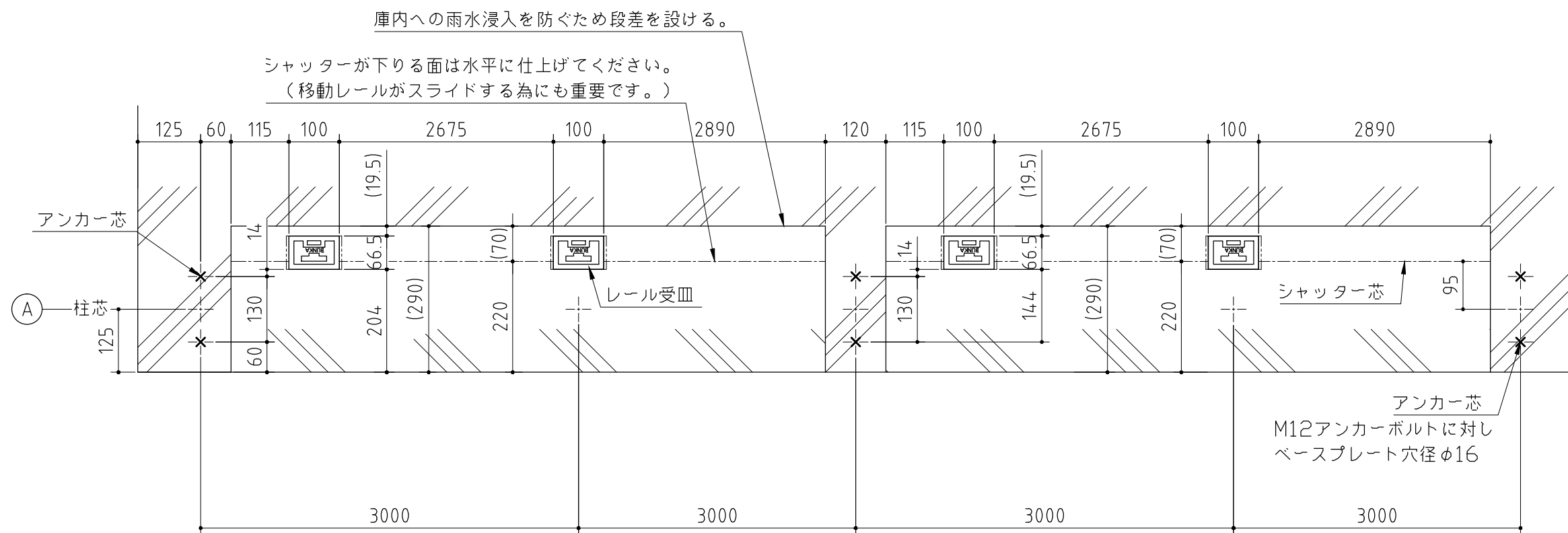
基礎図

〈縮尺〉 S=1/80  
 ～一般型～

機種名 SG-369T・GPB-2

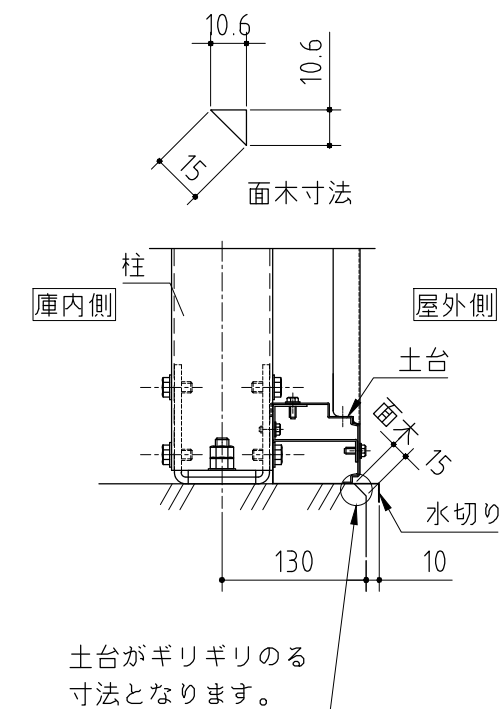
※寒冷地等は、地域の実情に合わせた基礎にしてください。

### ＜本体組立前に埋め込む場合＞

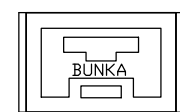
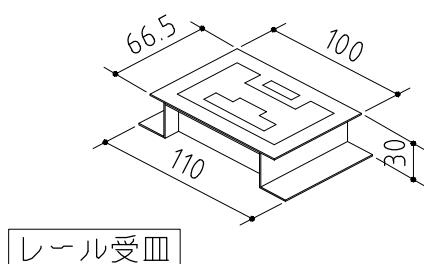
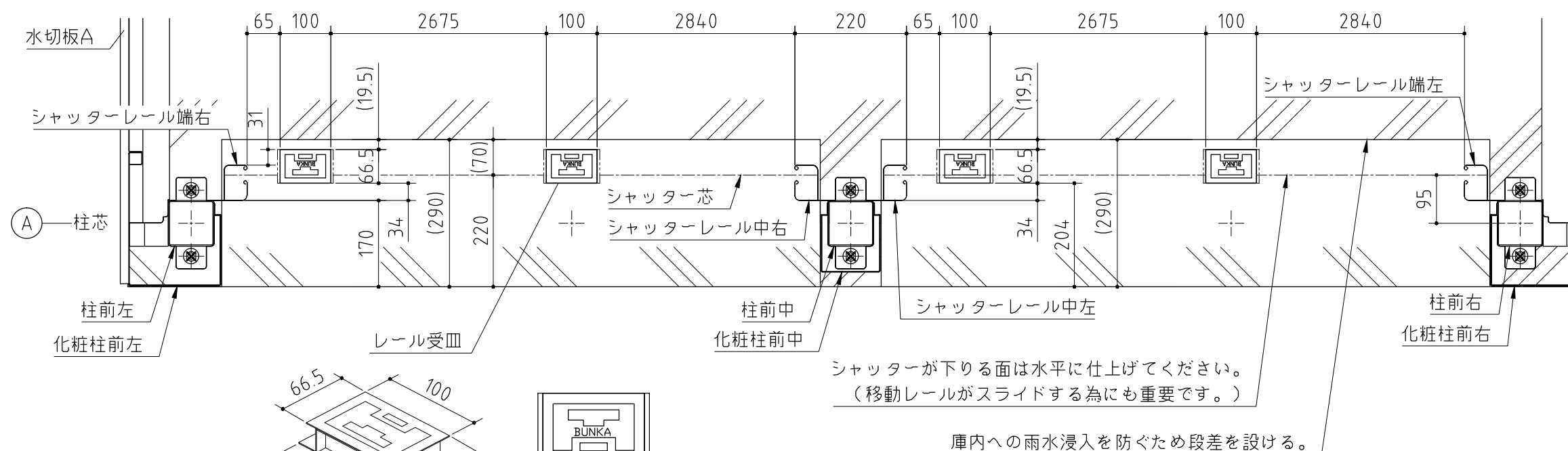


### 基礎コンクリート打に 面木を使用する場合

＜前提とする15mm面木＞

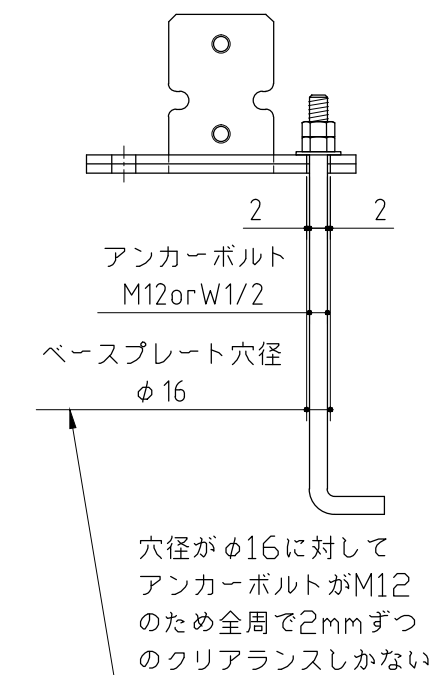


### ＜本体組立後に埋め込む場合＞



庫内側見てから“BUNKA”  
のローマ字が読めるように  
設置すること

### ベースプレートと アンカーボルトの関係



### 基礎詳細図

＜縮尺＞ S=1/10

イナバ倉庫SG一般型 ベタ基礎仕様