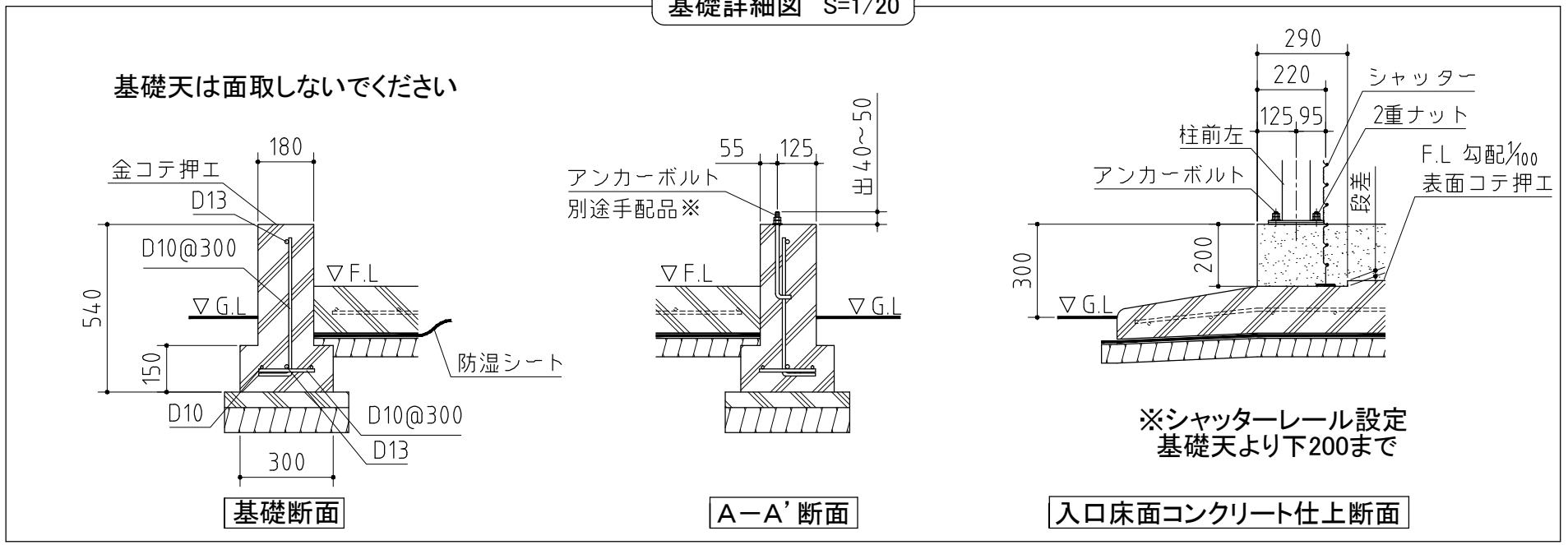


屋根の外寸
 ※ a,b,cは屋根の出幅です。
 (a=78,b=271,c=134)

⚠ 注意
 アンカーボルトは布基礎芯ではありません。

×・・・アンカーボルト位置を示す。

基礎詳細図 S=1/20



基礎天は面取しないでください

※シャッターレール設定
 基礎天より下200まで

- ※アンカーボルトのサイズについて
- ・ M12× 240～300
 又は
 - ・ W1/2× 240～300
 W1/2を使用する場合はボルト 1本につきワッシャー 1枚とナット 2個もご用意ください。

基礎図		<縮尺> S=1/80 ～多雪地型～
機種名	SG-358T・GUN	
※寒冷地等は、地域の実情に合わせた基礎にしてください。		