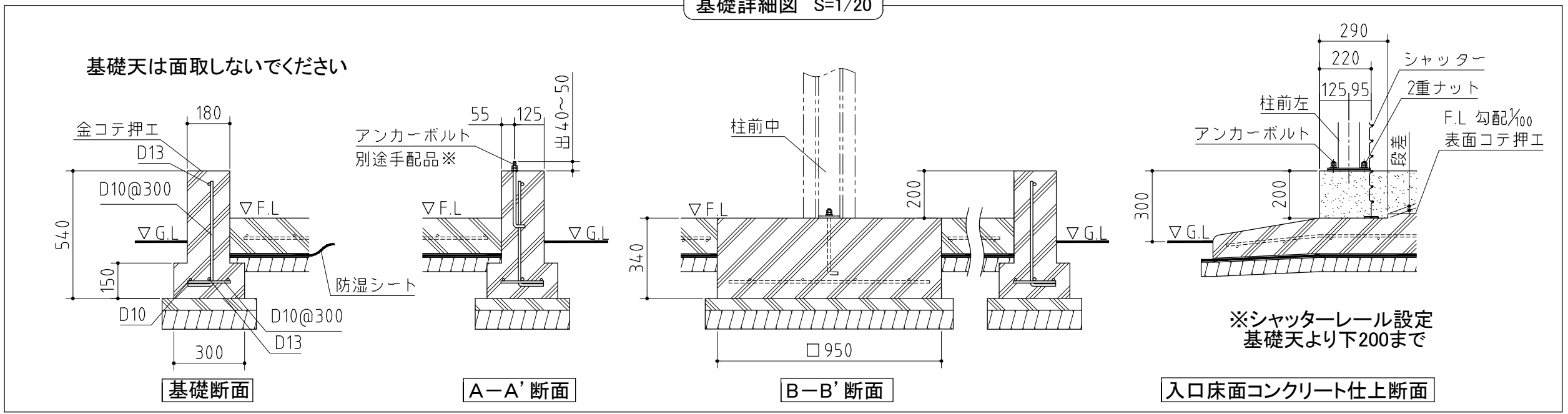


△注意
アンカーボルトは布基礎芯ではありません。

×・・・アンカーボルト位置を示す。

基礎詳細図 S=1/20



※アンカーボルトのサイズについて
・ M12× 240~300
又は
・ W1/2× 240~300
W1/2を使用する場合はボルト 1本につきワッシャー 1枚とナット 2個もご用意ください。

基礎図		〈縮尺〉 S=1/80 ~多雪地型~
機種名	SG-358T・GUN-4	
※寒冷地等は、地域の実情に合わせた基礎にしてください。		