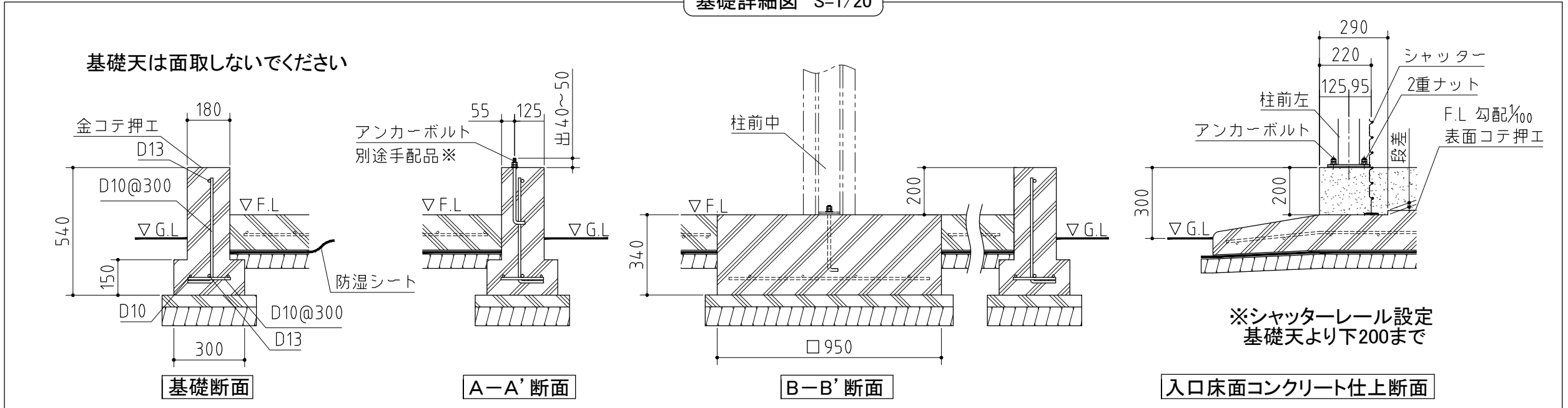


△注意  
アンカーボルトは布基礎芯ではありません。

×・・・アンカーボルト位置を示す。

基礎詳細図 S=1/20



基礎天は面取しないでください

※シャッターレール設定  
基礎天より下200まで

※アンカーボルトのサイズについて  
 ・ M12× 240～300  
 又は  
 ・ W1/2× 240～300  
 W1/2を使用する場合はボルト1本につきワッシャー1枚とナット2個もご用意ください。

<b>基礎図</b>		<縮尺> S=1/80 ～多雪地型～
<b>機種名</b>	<b>SG-358T・GUN-3</b>	
※寒冷地等は、地域の実情に合わせた基礎にしてください。		