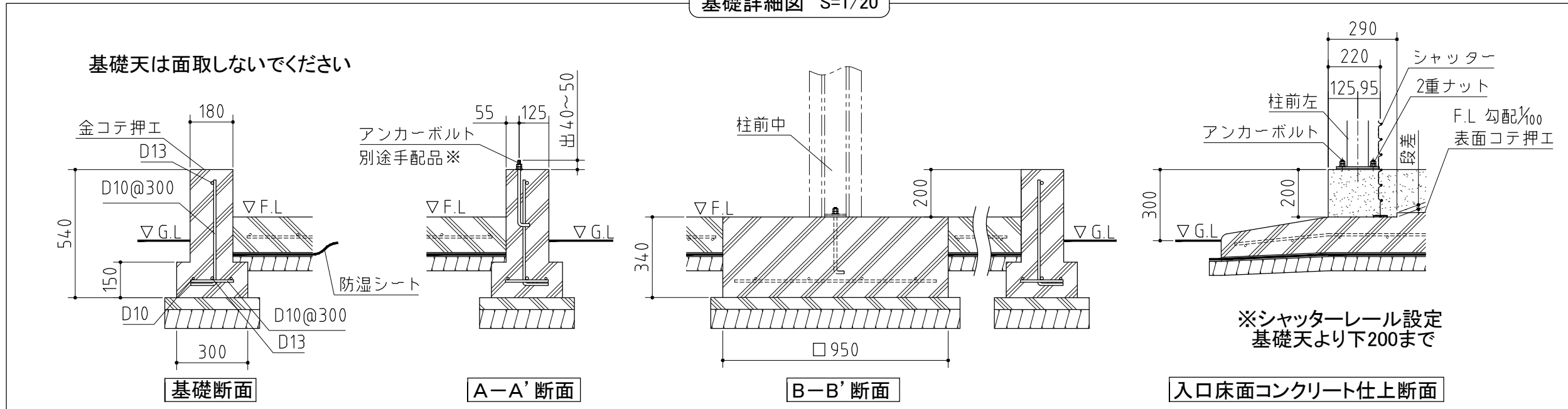


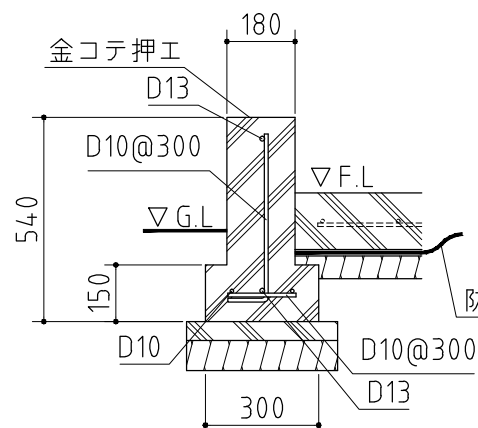
△注意
アンカーボルトは布基礎芯ではありません。

×・・・アンカーボルト位置を示す。

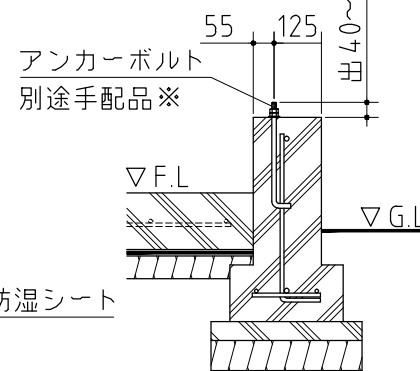
基礎詳細図 S=1/20



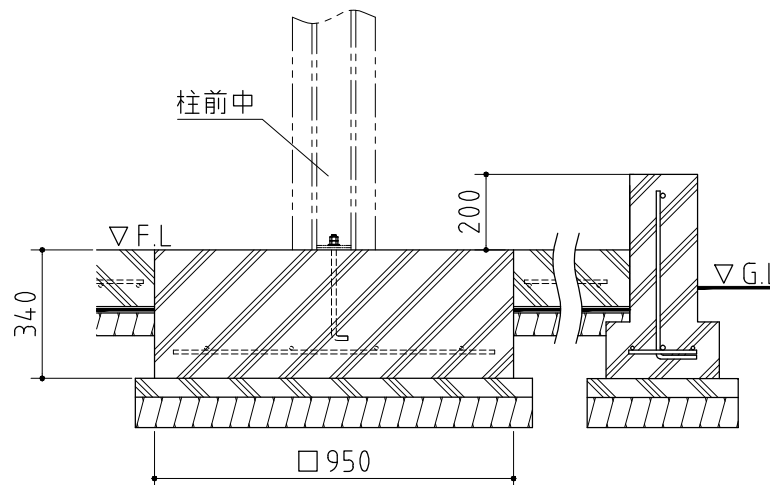
基礎天は面取しないでください



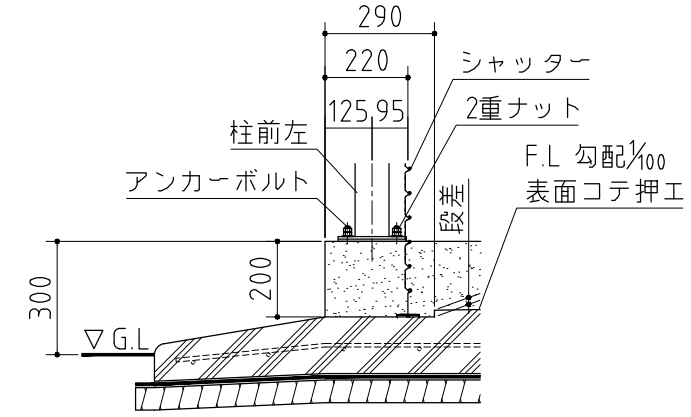
基礎断面



A-A'断面



B-B'断面



※シャッターレール設定
基礎天より下200まで

入口床面コンクリート仕上断面

※アンカーボルトのサイズについて
・ M12×240~300
又は
・ W1/2×240~300
W1/2を使用する場合はボルト1本につきワッシャー1枚とナット2個もご用意ください。

基礎図

<縮尺> S=1/80
~多雪地型~

機種名 SG-358T・GUN-2

※寒冷地等は、地域の実情に合わせた基礎にしてください。