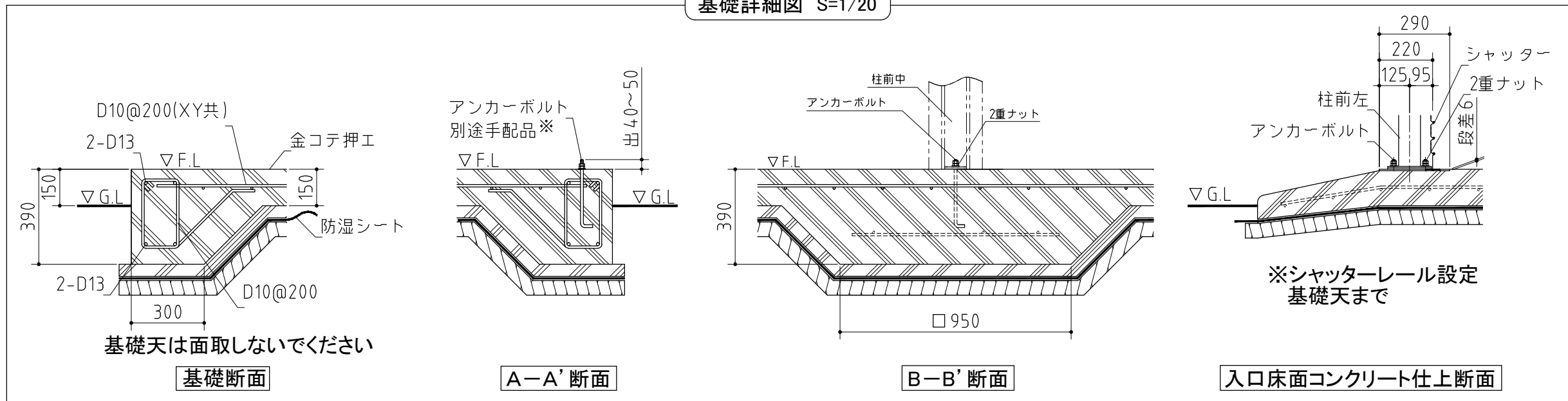


基礎詳細図 S=1/20



※アンカーボルトのサイズについて  
 ・ M12× 240～ 300  
 又は  
 ・ W1/2× 240～ 300  
 W1/2を使用する場合はボルト 1本につきワッシャー 1枚とナット 2個もご用意ください。

基礎図

機種名 SG-358T・GUB-5

※寒冷地等は、地域の実情に合わせた基礎にしてください。

〈縮尺〉 S=1/80  
 ～多雪地型～