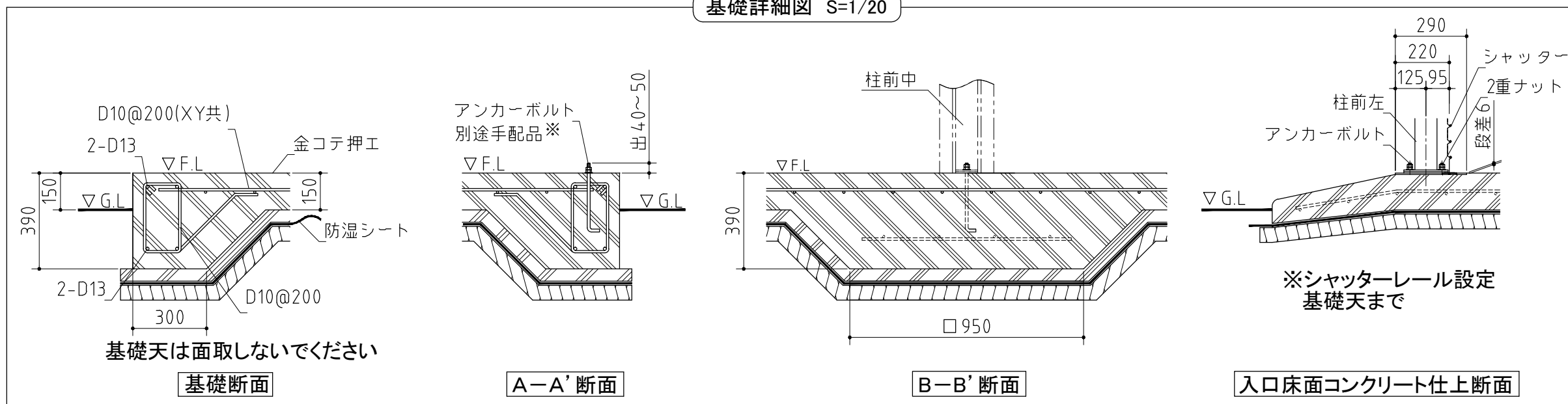


基礎詳細図 S=1/20



※アンカーボルトのサイズについて  
 ・ M12×240~300  
 又は  
 ・ W1/2×240~300  
 W1/2を使用する場合はボルト1本につきワッシャー1枚とナット2個もご用意ください。

基礎図

機種名 SG-358T・GUB-4

※寒冷地等は、地域の実情に合わせた基礎にしてください。

〈縮尺〉 S=1/80  
 ~多雪地型~