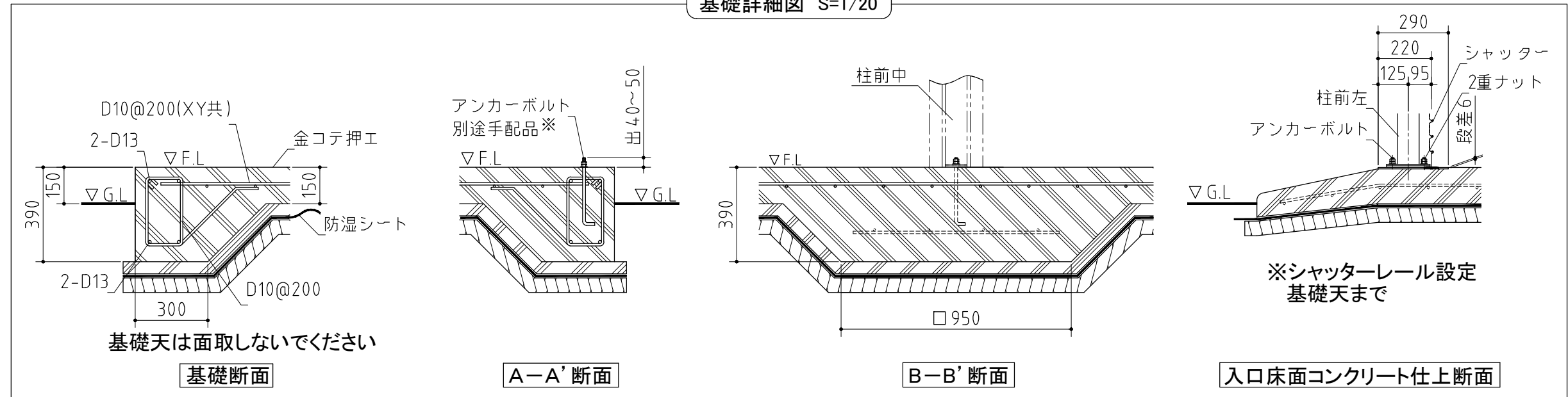


屋根の外寸
 ※a,b,cは屋根の出幅です。
 (a=78,b=271,c=134)

×・・・アンカーボルト位置を示す。

基礎詳細図 S=1/20



基礎天は面取しないでください

※シャッターレール設定
 基礎天まで

※アンカーボルトのサイズについて
 ・ M12× 240～ 300
 又は
 ・ W1/2× 240～ 300
 W1/2を使用する場合はボルト 1本につきワッシャー 1枚とナット 2個もご用意ください。

基礎図	〈縮尺〉 S=1/80 ～多雪地型～
	機種名 SG-358T・GUB-3
※寒冷地等は、地域の実情に合わせた基礎にしてください。	