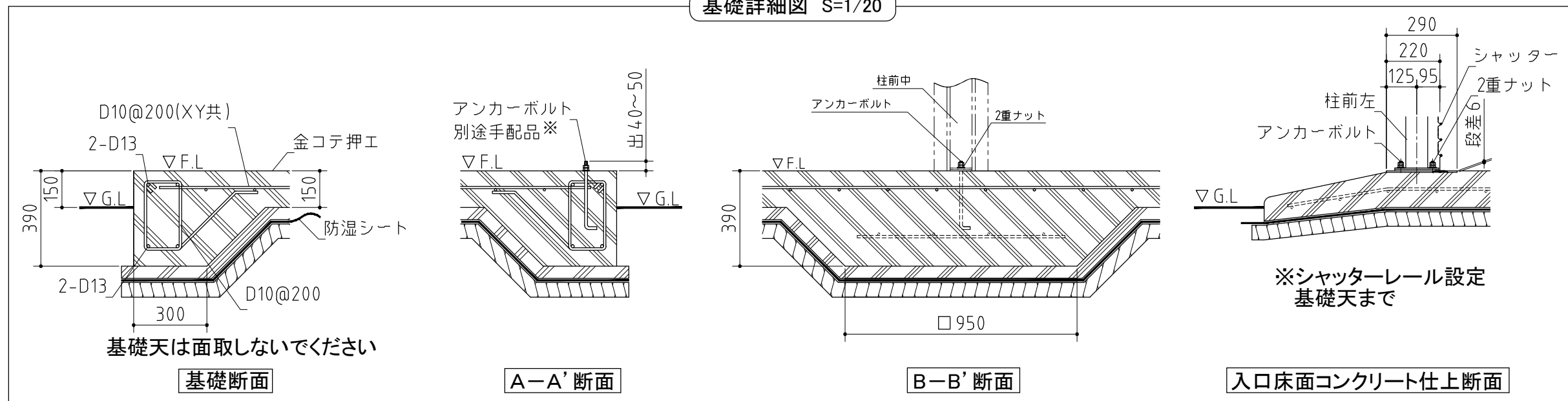


屋根の外寸
※ a, b, cは屋根の出幅です。
(a=78, b=271, c=134)

×・・・アンカーボルト位置を示す。

基礎詳細図 S=1/20



基礎天は面取しないでください

基礎断面

A-A'断面

B-B'断面

入口床面コンクリート仕上断面

※アンカーボルトのサイズについて

・ M12× 240～ 300

又は

・ W1/2× 240～ 300

W1/2を使用する場合はボルト1体につきワッシャー1枚とナット2個もご用意ください。

基礎図

機種名

SG-358T・GUB-2

〈縮尺〉 S=1/80

～多雪地型～

※寒冷地等は、地域の実情に合わせた基礎にしてください。