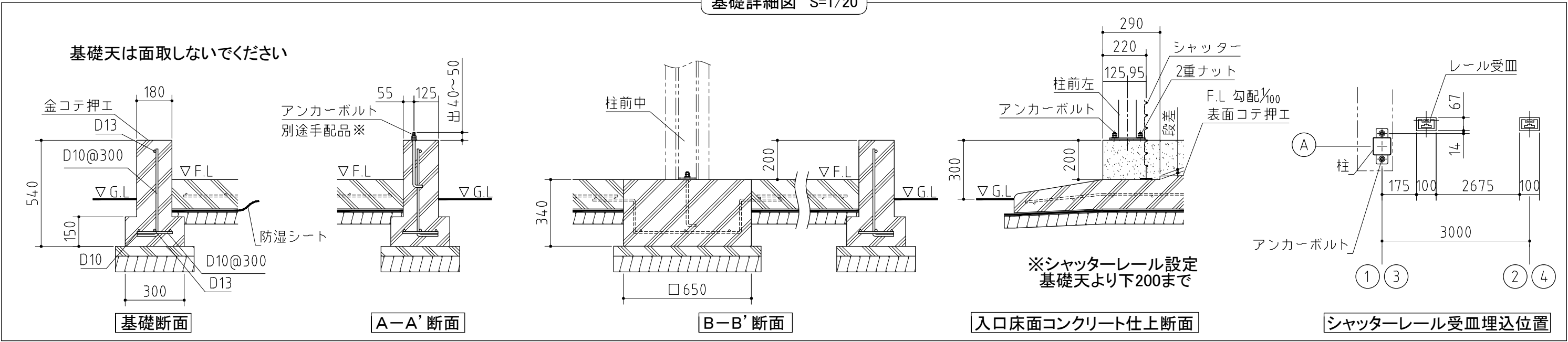


基礎詳細図 S=1/20



※アンカーボルトのサイズについて

- ・ M12×240~300
- 又は
- ・ W1/2×240~300

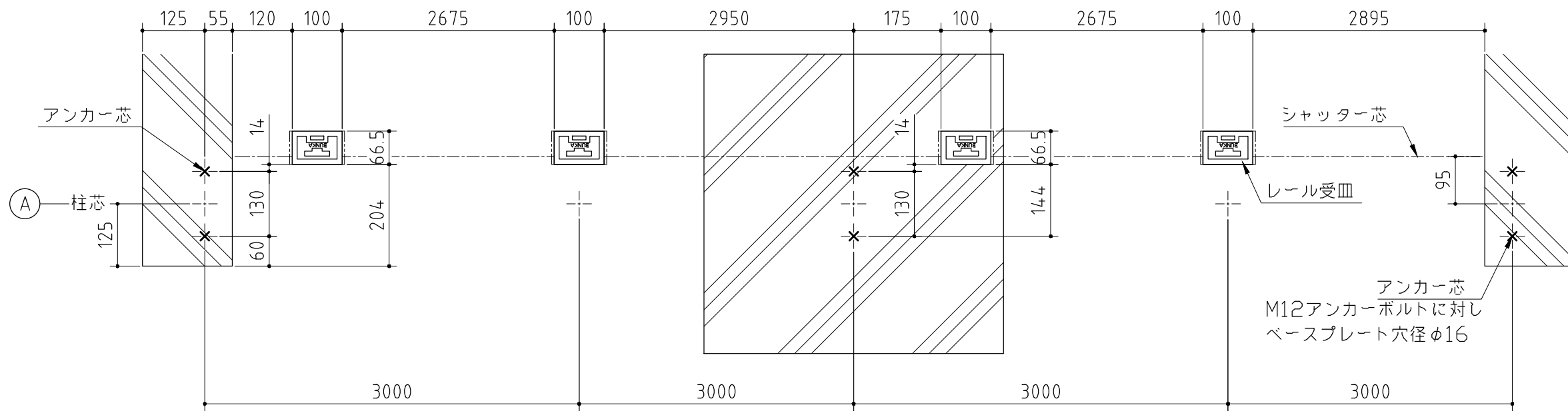
W1/2を使用する場合はボルト1本につきワッシャー1枚とナット2個もご用意ください。

**基礎図** 〈縮尺〉 S=1/80  
~一般型~

**機種名 SG-358T・GPN-5 (右単体仕様)**

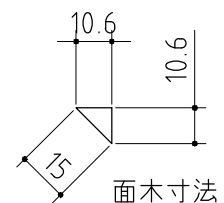
※寒冷地等は、地域の実情に合わせた基礎にしてください。

〈本体組立前に埋め込む場合〉

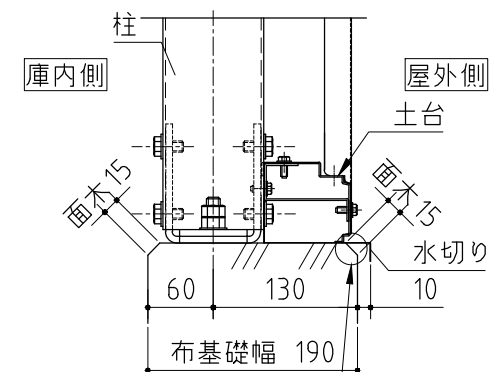


基礎コンクリート打に面木を使用する場合

〈前提とする15mm面木〉

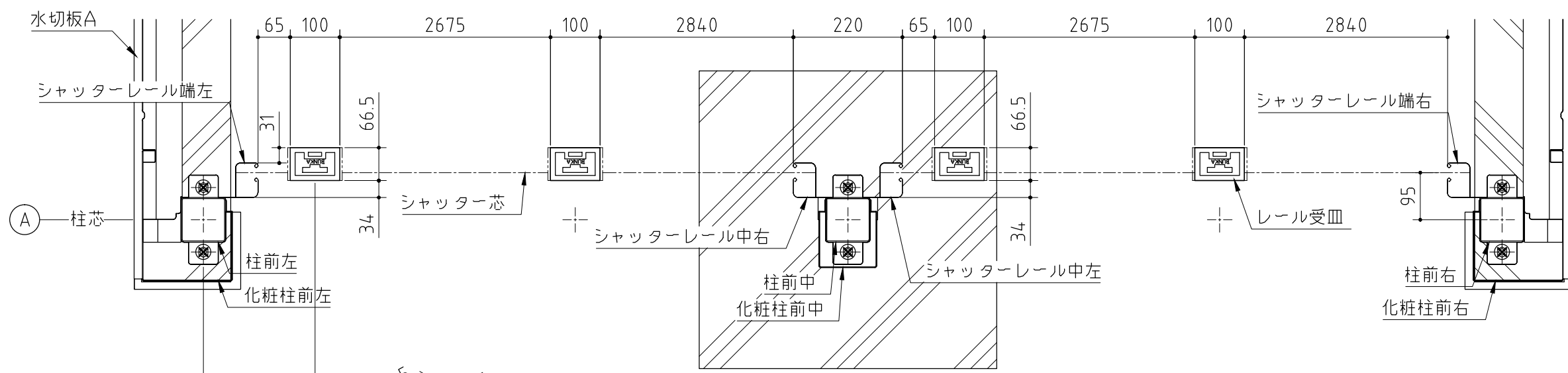


面木をつける場合は基礎幅を190mmにしてください。

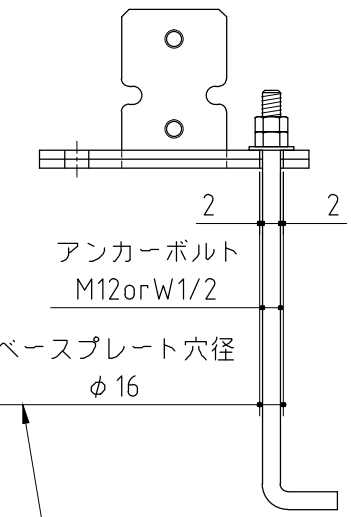


土台がギリギリの寸法となります。

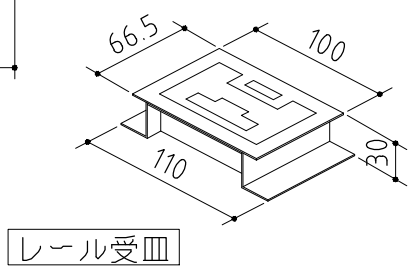
〈本体組立後に埋め込む場合〉



ベースプレートとアンカーボルトの関係



穴径がφ16に対してアンカーボルトがM12のため全周で2mmずつのクリアランスしかない



庫内側見てから“BUNKA”のローマ字が読めるように設置すること

基礎詳細図

〈縮尺〉S=1/10

イナバ倉庫SG一般型 布基礎仕様