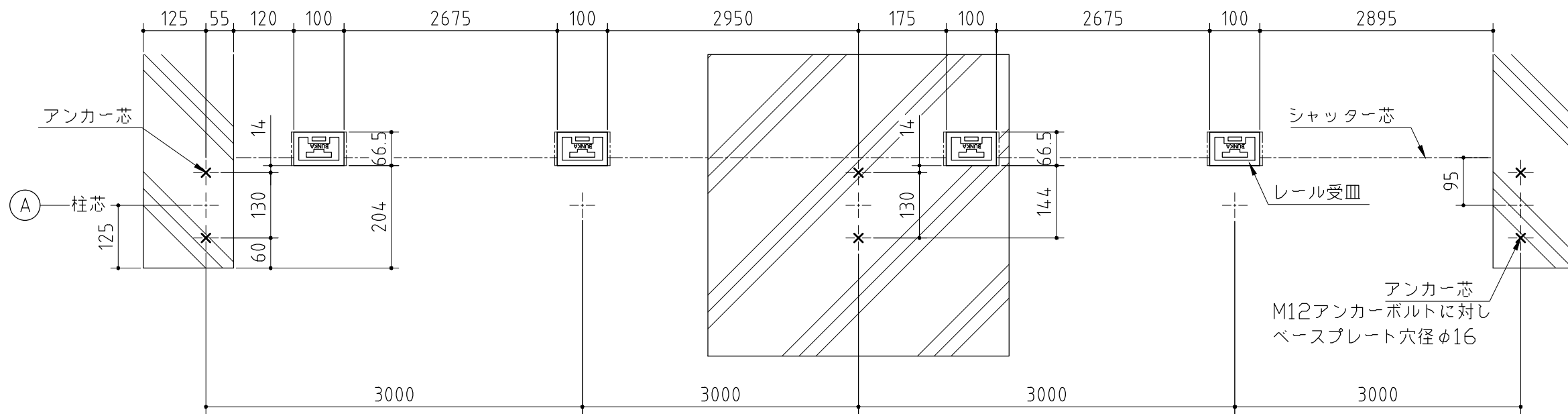


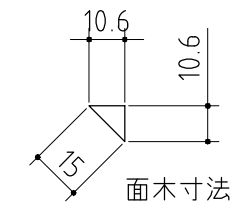


〈本体組立前に埋め込む場合〉

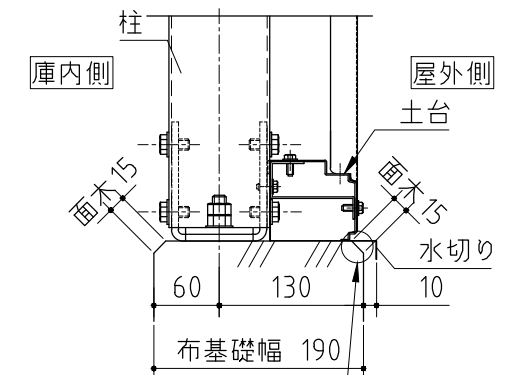


基礎コンクリート打に面木を使用する場合

〈前提とする15mm面木〉

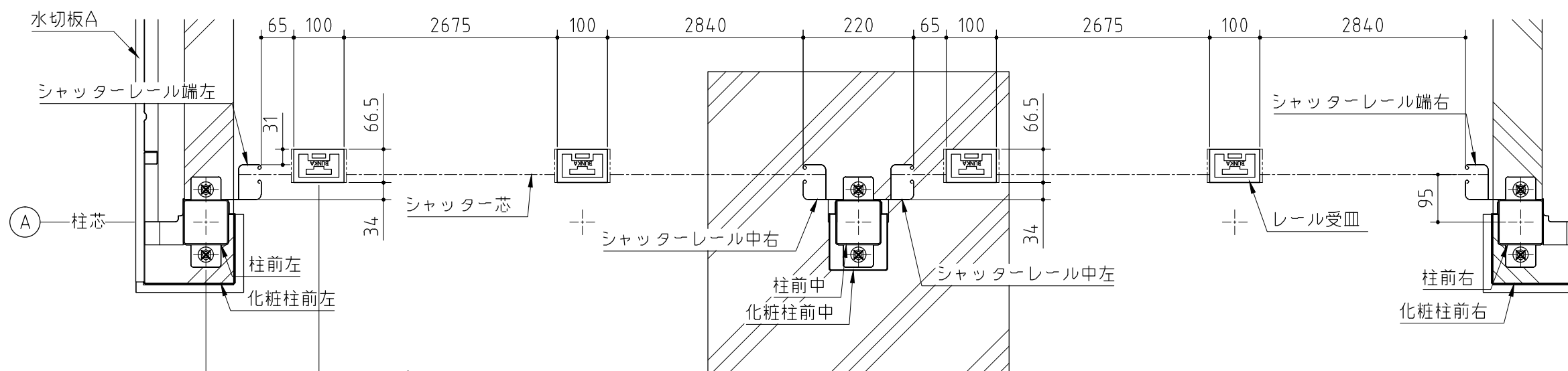


面木をつける場合は基礎幅を190mmにしてください。

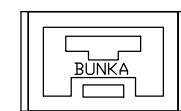
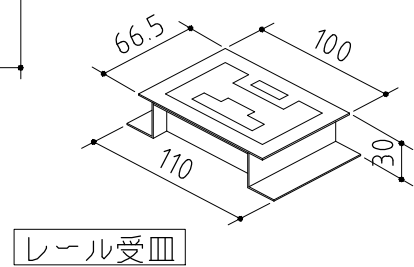
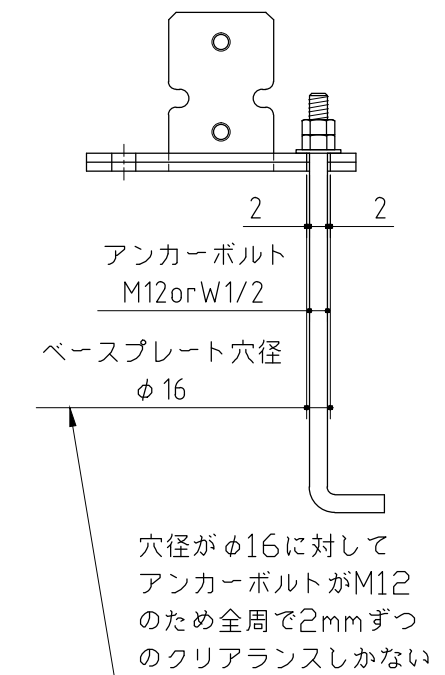


土台がギリギリの寸法となります。

〈本体組立後に埋め込む場合〉



ベースプレートとアンカーボルトの関係



庫内側見てから“BUNKA”のローマ字が読めるように設置すること

基礎詳細図

〈縮尺〉S=1/10

イナバ倉庫SG一般型 布基礎仕様