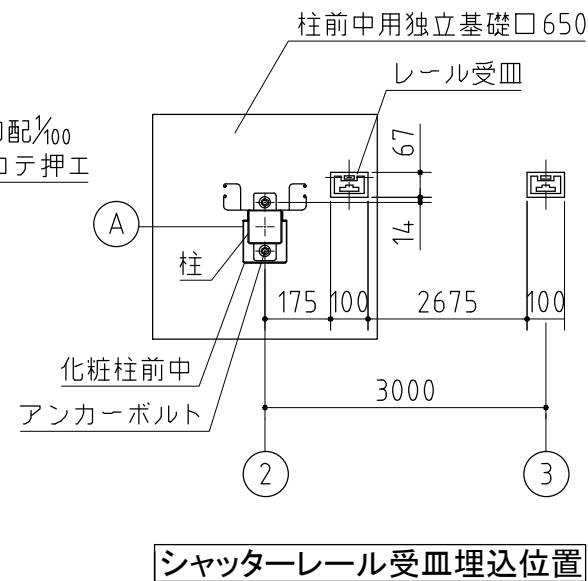
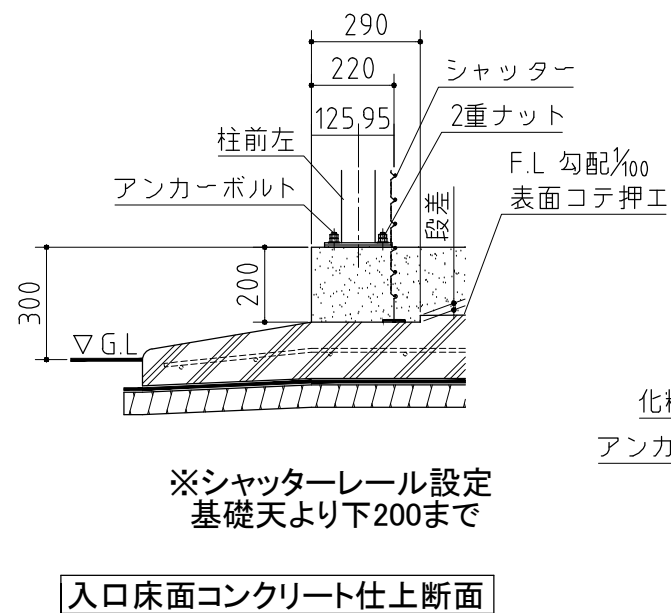
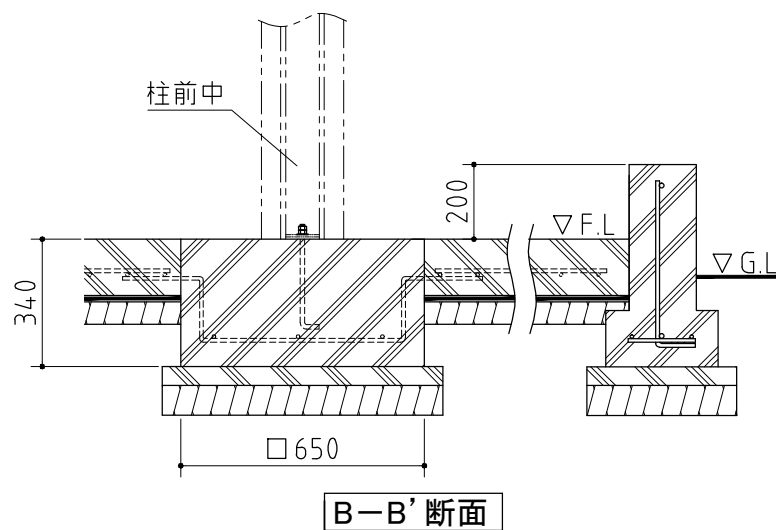
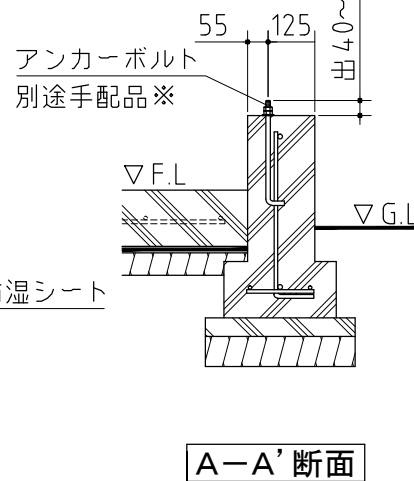
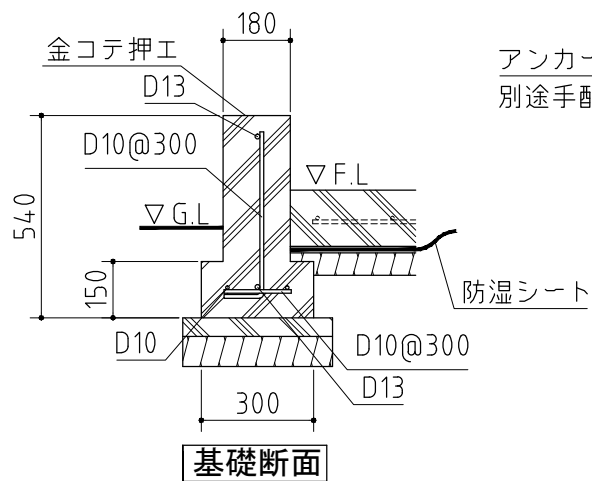


⚠ 注意  
アンカーボルトは布基礎芯ではありません。

×・・・アンカーボルト位置を示す。

基礎詳細図 S=1/20

基礎天は面取しないでください



※アンカーボルトのサイズについて

・ M12×240~300

又は

・ W1/2×240~300

W1/2を使用する場合はボルト1本につきワッシャー1枚とナット2個もご用意ください。

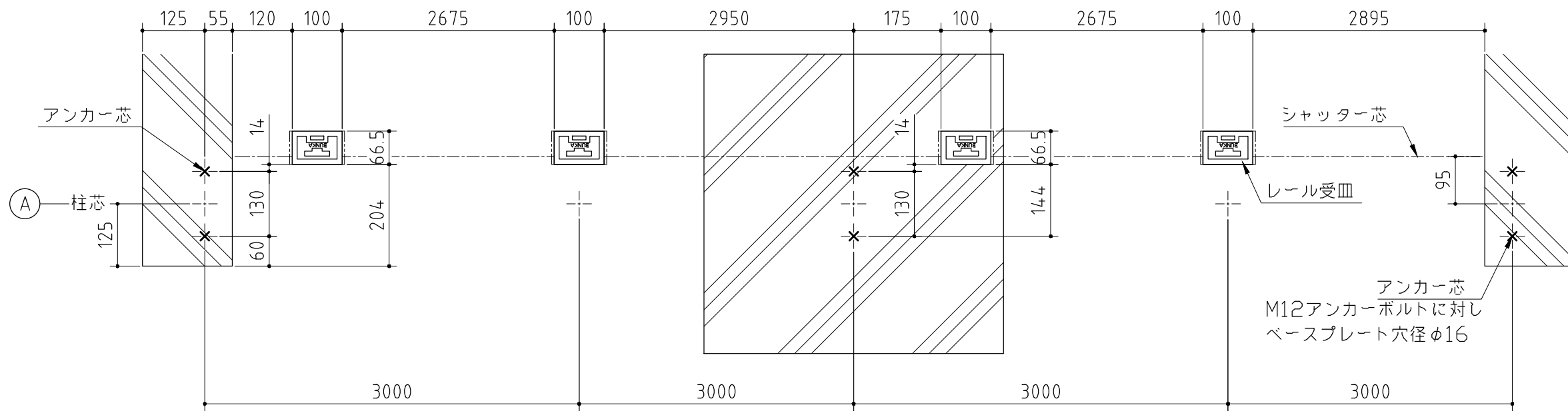
基礎図

〈縮尺〉 S=1/80  
~一般型~

機種名 SG-358T・GPN-3 (左単体仕様)

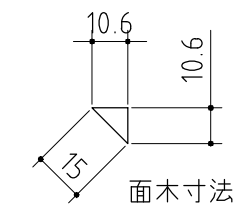
※寒冷地等は、地域の実情に合わせた基礎にしてください。

〈本体組立前に埋め込む場合〉

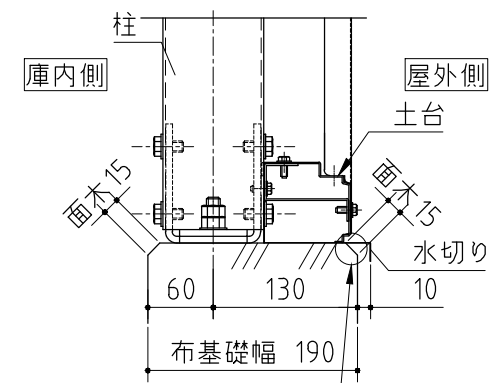


基礎コンクリート打に面木を使用する場合

〈前提とする15mm面木〉

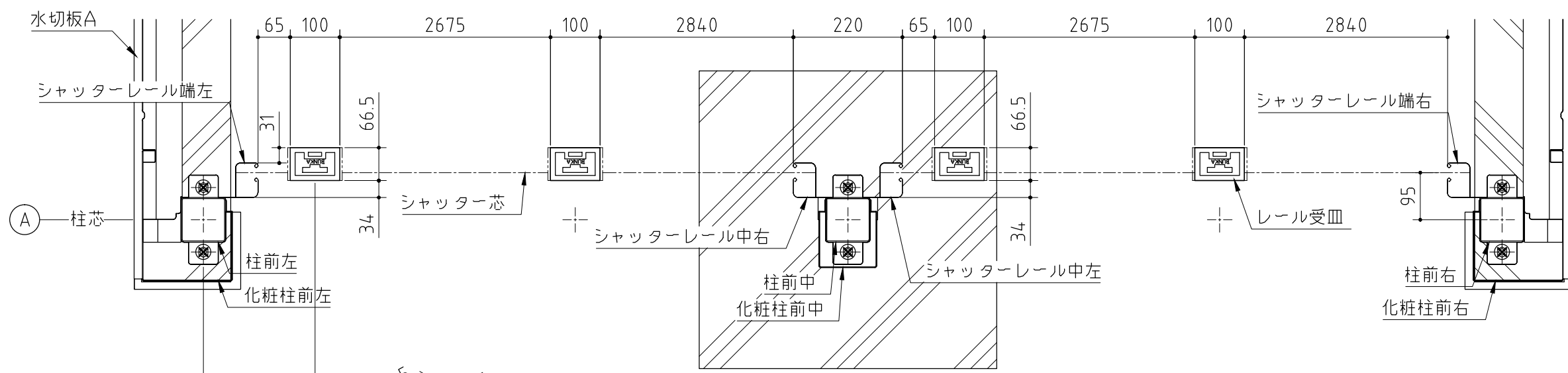


面木をつける場合は基礎幅を190mmにしてください。

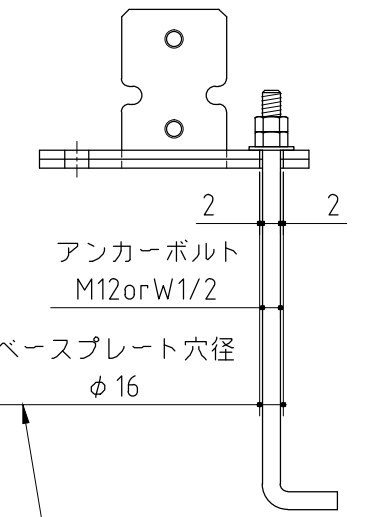


土台がギリギリの寸法となります。

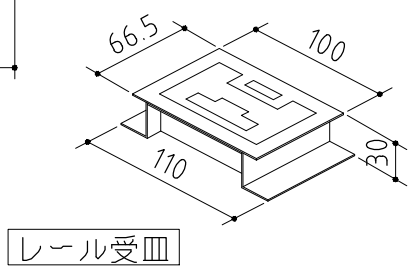
〈本体組立後に埋め込む場合〉



ベースプレートとアンカーボルトの関係



穴径がφ16に対してアンカーボルトがM12のため全周で2mmずつのクリアランスしかない



庫内側見てから“BUNKA”のローマ字が読めるように設置すること

基礎詳細図

〈縮尺〉 S=1/10

イナバ倉庫SG一般型 布基礎仕様