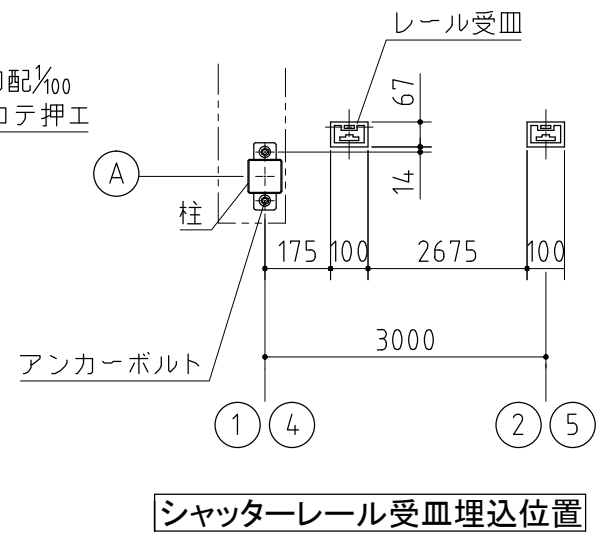
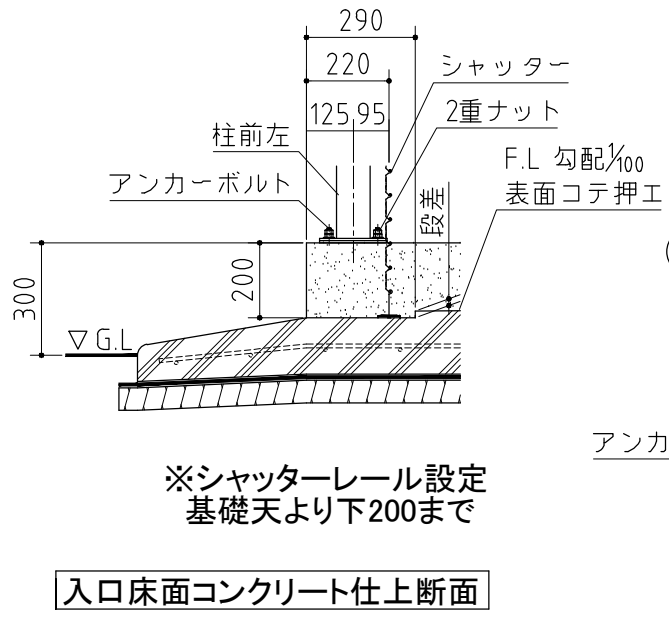
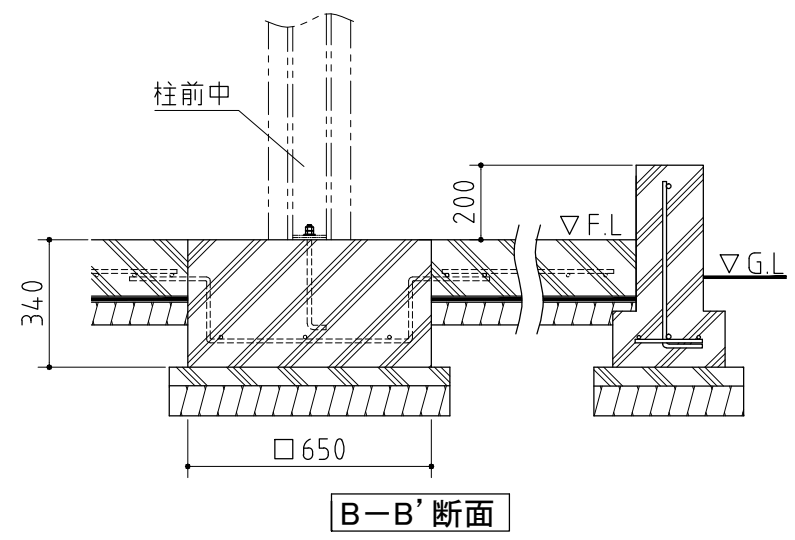
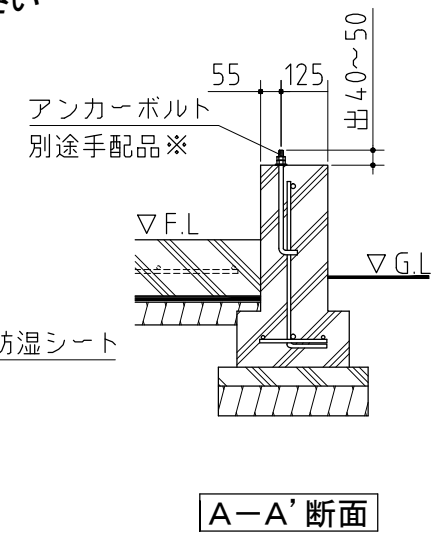
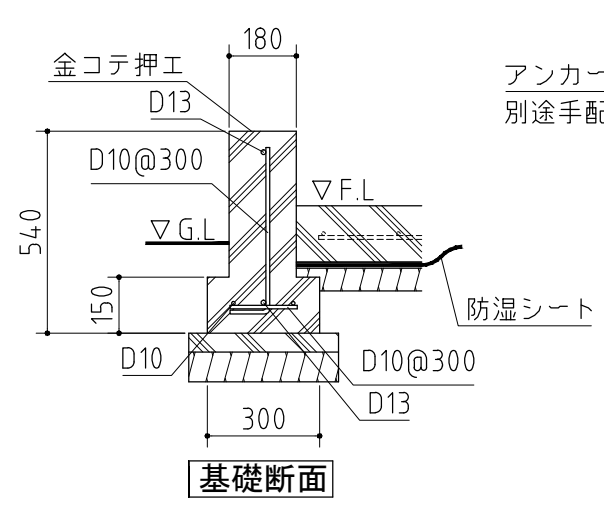


基礎詳細図 S=1/20

基礎天は面取しないでください



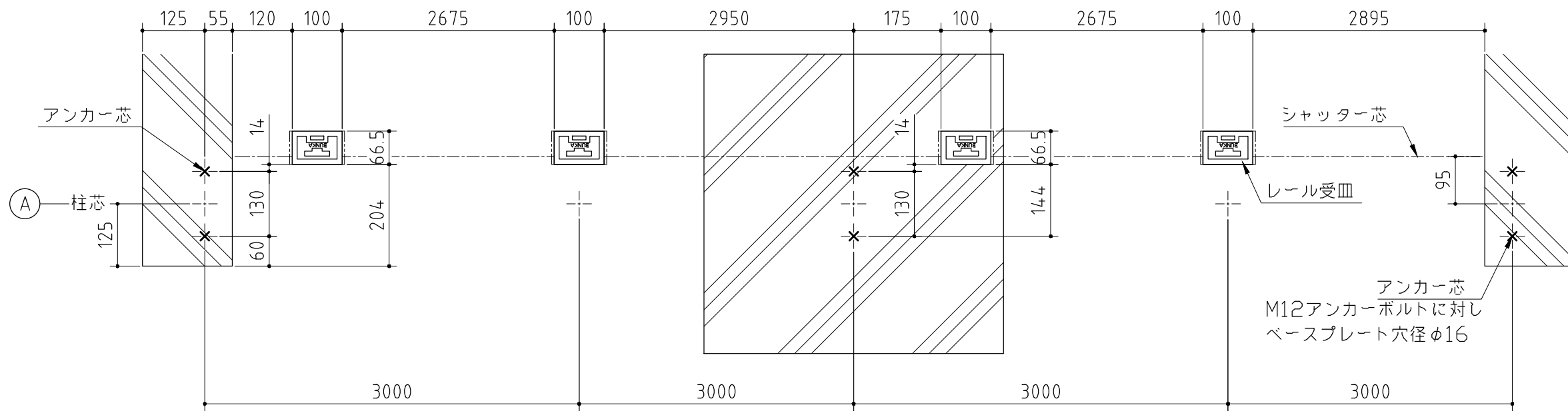
※アンカーボルトのサイズについて
 ・ M12× 240~ 300
 又は
 ・ W1/2× 240~ 300
 W1/2を使用する場合はボルト 1本につきワッシャー 1枚とナット 2個もご用意ください。

基礎図 〈縮尺〉 S=1/80
~一般型~

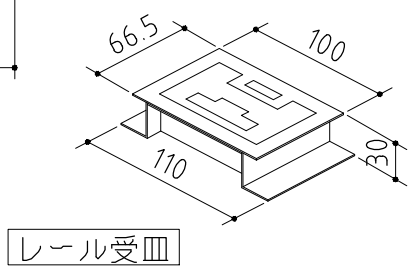
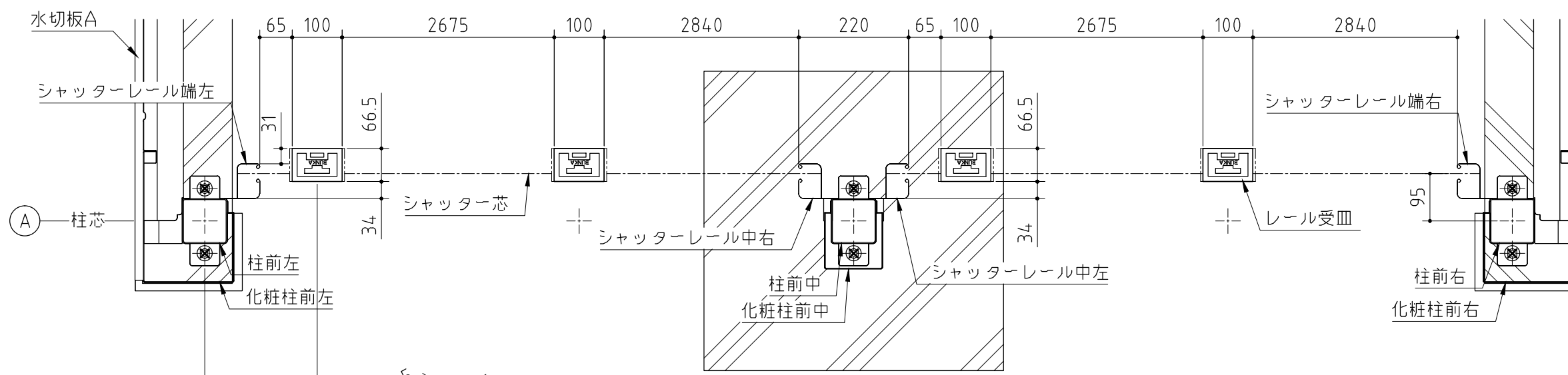
機種名 SG-358T・GPN-5 (中単体仕様)

※寒冷地等は、地域の実情に合わせた基礎にしてください。

〈本体組立前に埋め込む場合〉



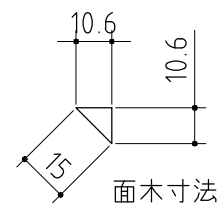
〈本体組立後に埋め込む場合〉



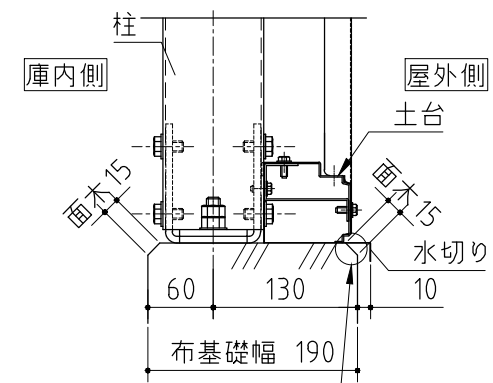
庫内側見てから“BUNKA”
のローマ字が読めるように
設置すること

基礎コンクリート打に
面木を使用する場合

〈前提とする15mm面木〉

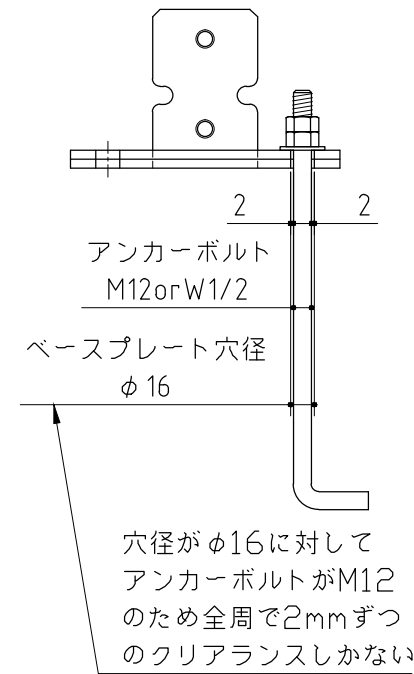


面木をつける場合は基礎幅を
190mmにしてください。



土台がギリギリの
寸法となります。

ベースプレートと
アンカーボルトの関係



穴径がφ16に対して
アンカーボルトがM12
のため全周で2mmずつ
のクリアランスしかない

基礎詳細図 〈縮尺〉 S=1/10

イナバ倉庫SG一般型 布基礎仕様