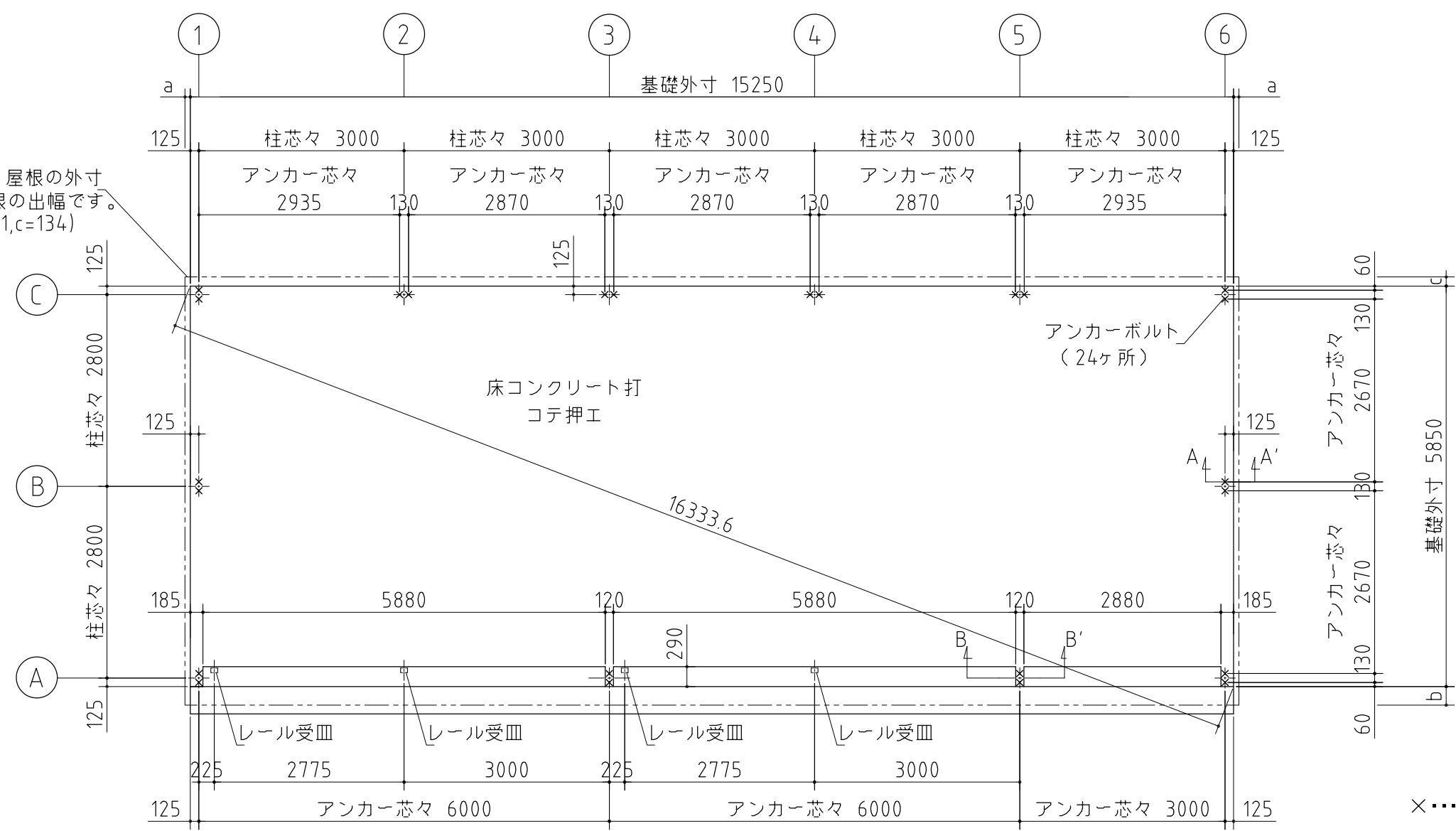
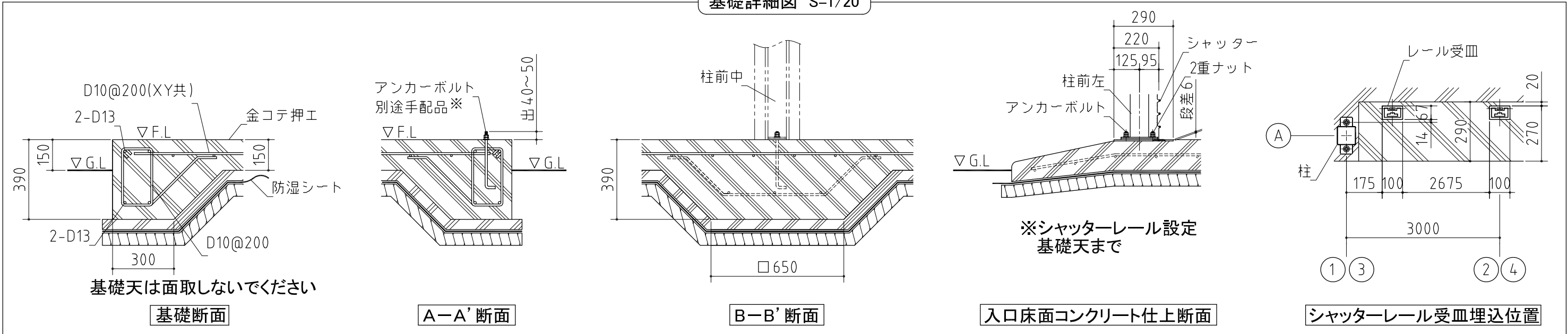


屋根の外寸  
 ※ a,b,cは屋根の出幅です。  
 (a=78,b=271,c=134)



基礎詳細図 S=1/20



※アンカーボルトのサイズについて

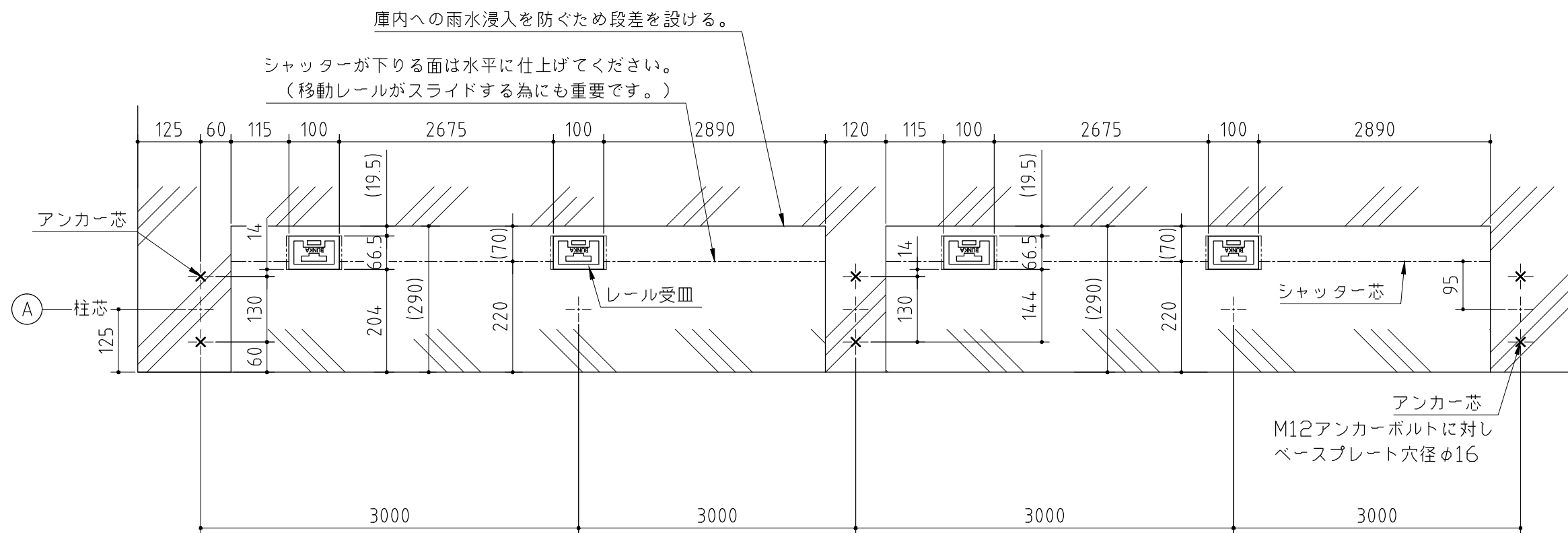
- ・ M12× 240~ 300  
又は
- ・ W1/2× 240~ 300  
W1/2を使用する場合はボルト 1体につきワッシャー 1枚とナット 2個もご用意ください。

**基礎図** <縮尺> S=1/80  
 ~一般型~

**機種名 SG-358T・GPB-5(右単体仕様)**

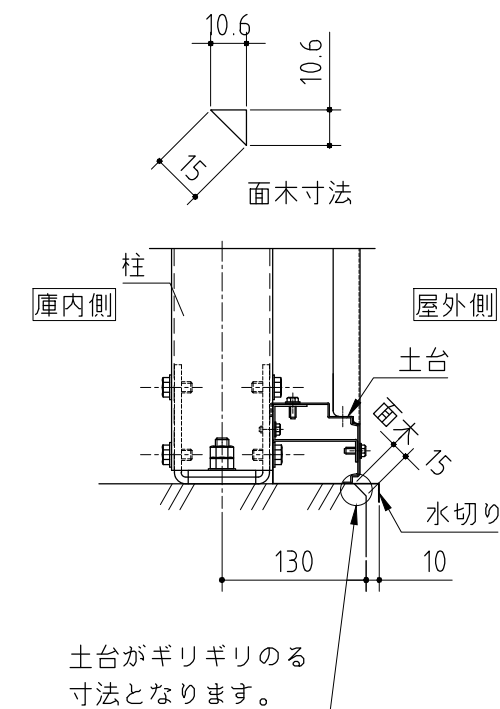
※寒冷地等は、地域の実情に合わせた基礎にしてください。

〈本体組立前に埋め込む場合〉

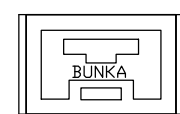
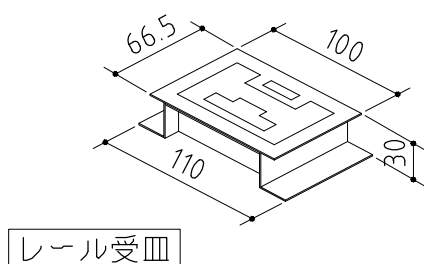
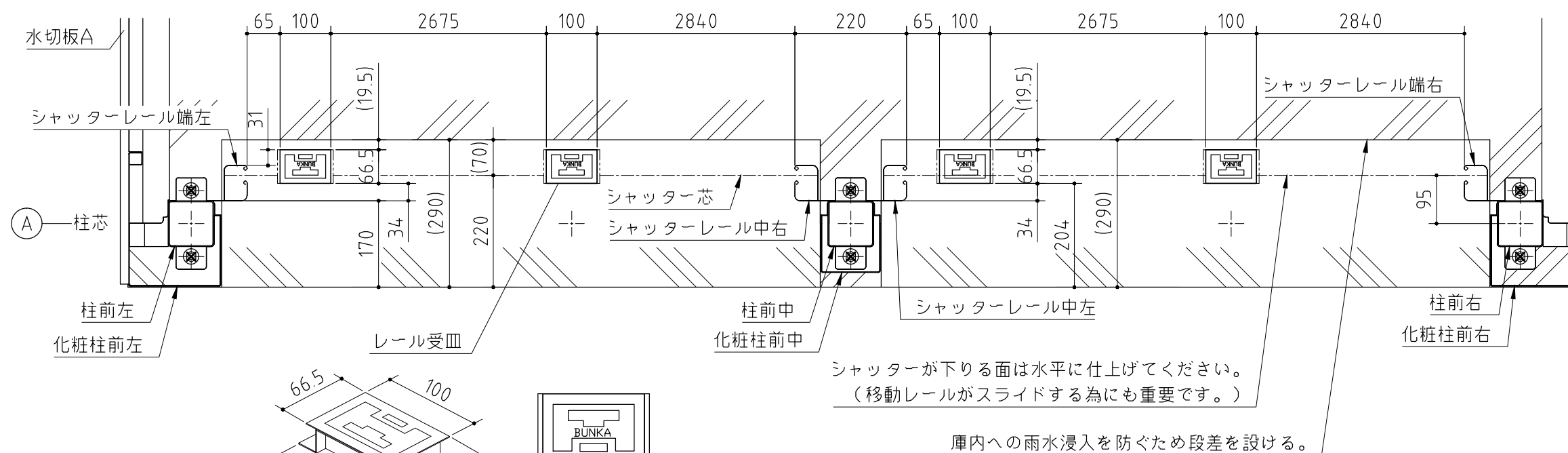


基礎コンクリート打に面木を使用する場合

〈前提とする15mm面木〉

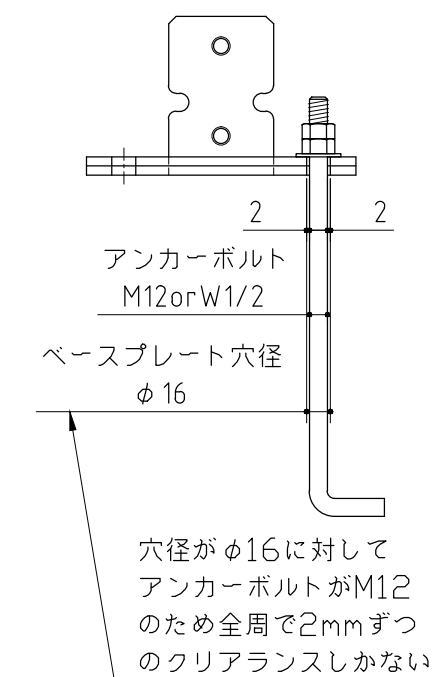


〈本体組立後に埋め込む場合〉



庫内側見てから“BUNKA”のローマ字が読めるように設置すること

ベースプレートとアンカーボルトの関係



基礎詳細図

〈縮尺〉S=1/10

イナバ倉庫SG一般型 ベタ基礎仕様