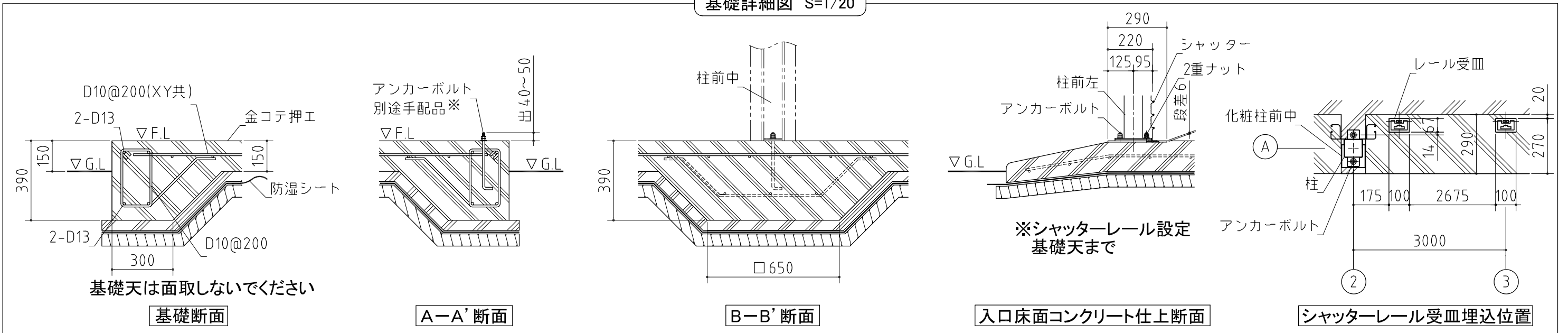


屋根の外寸
 ※ a,b,cは屋根の出幅です。
 (a=78,b=271,c=134)

×・・・アンカーボルト位置を示す。

基礎詳細図 S=1/20



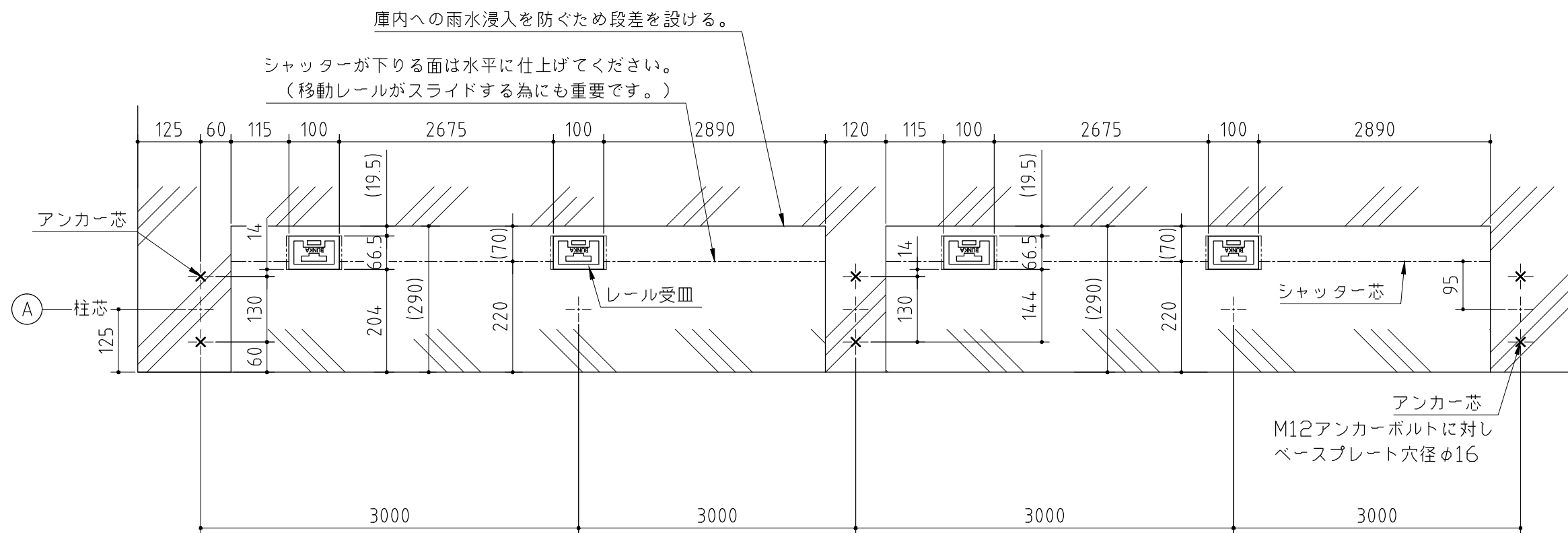
基礎天は面取しないでください

※シャッターレール設定
 基礎天まで

※アンカーボルトのサイズについて
 ・ M12× 240～ 300
 又は
 ・ W1/2× 240～ 300
 W1/2を使用する場合はボルト 1本につきワッシャー 1枚とナット 2個もご用意ください。

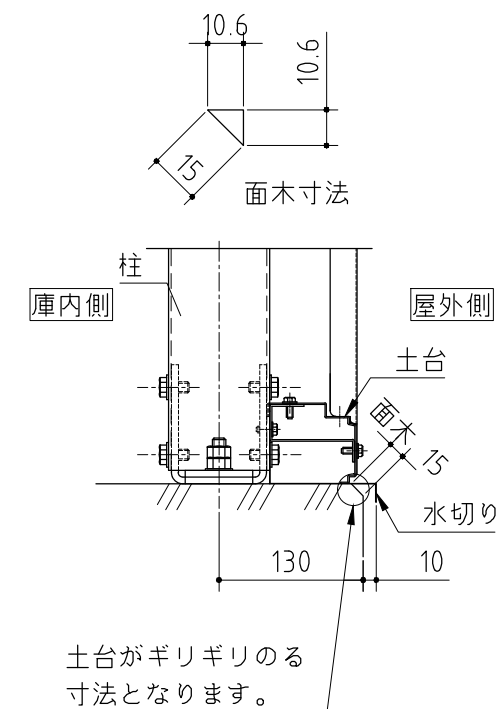
基礎図 〈縮尺〉 S=1/80
 ～一般型～
機種名 SG-358T・GPB-3(左単体仕様)
 ※寒冷地等は、地域の実情に合わせた基礎にしてください。

＜本体組立前に埋め込む場合＞

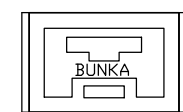
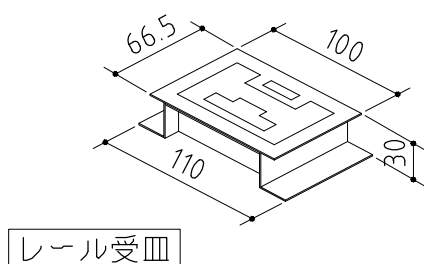
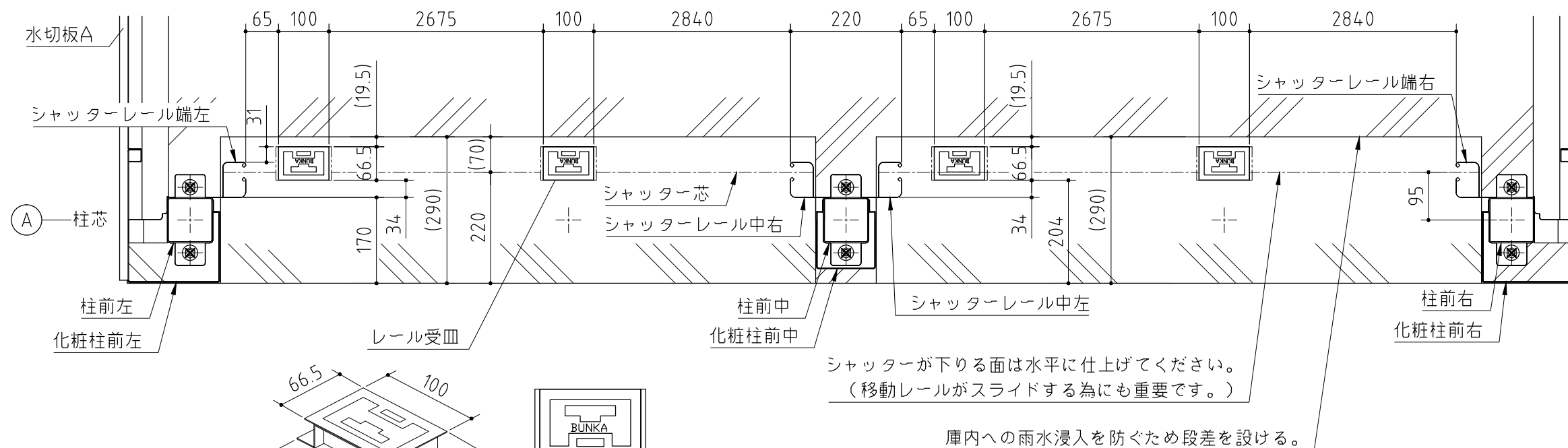


基礎コンクリート打に 面木を使用する場合

＜前提とする15mm面木＞

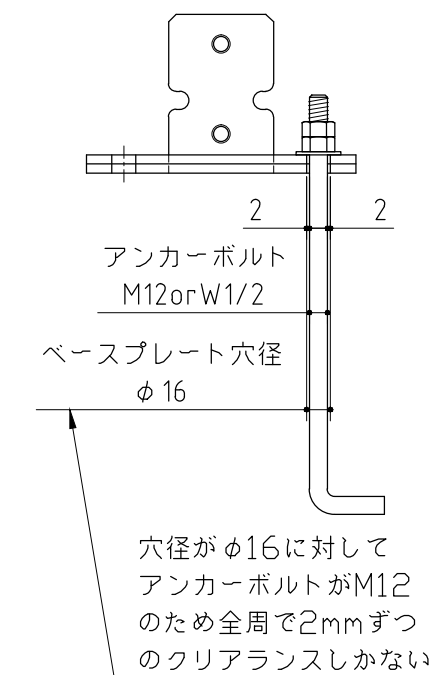


＜本体組立後に埋め込む場合＞



庫内側見てから“BUNKA”
のローマ字が読めるように
設置すること

ベースプレートと アンカーボルトの関係



基礎詳細図

＜縮尺＞ S=1/10

イナバ倉庫SG一般型 ベタ基礎仕様