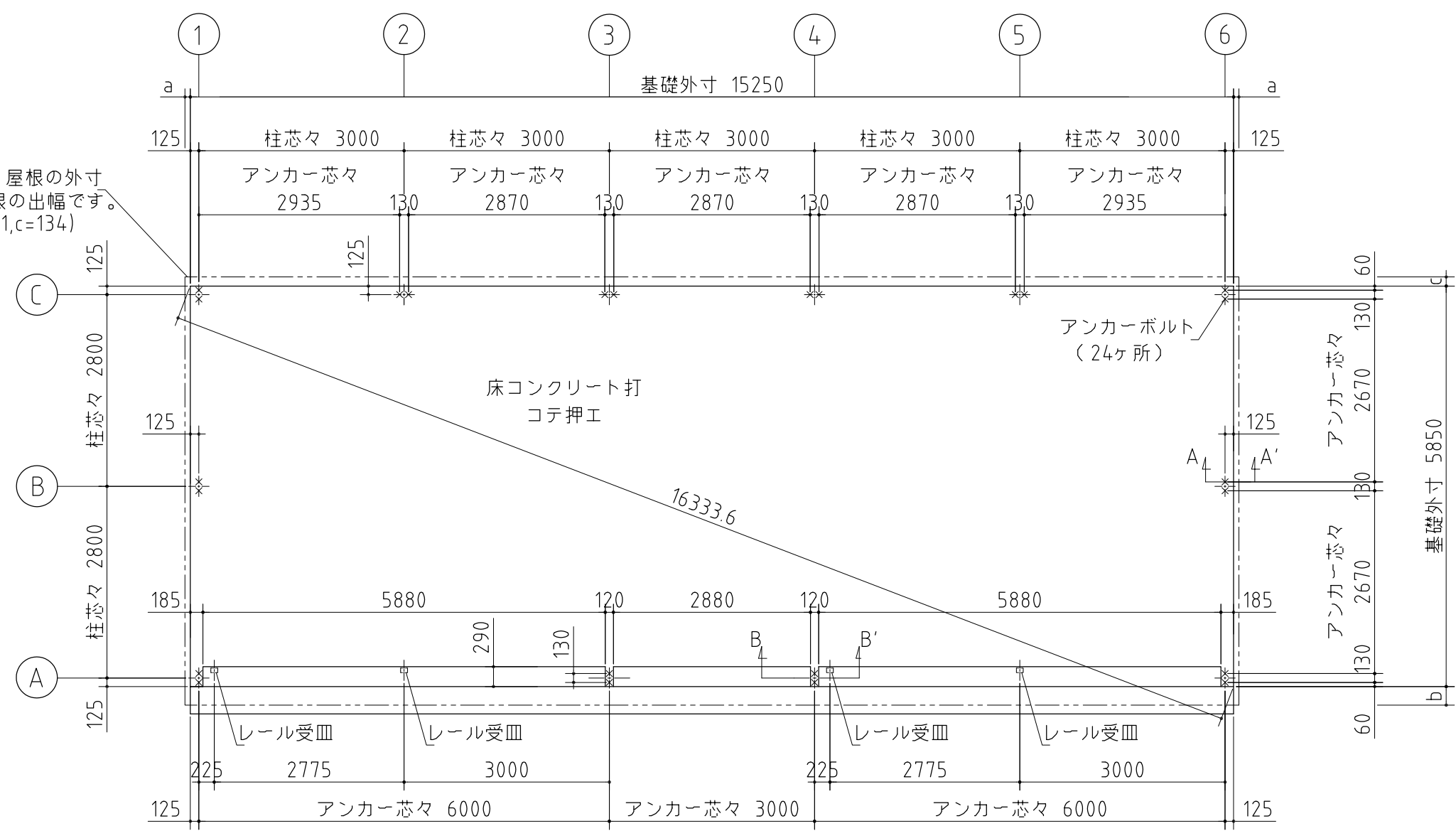
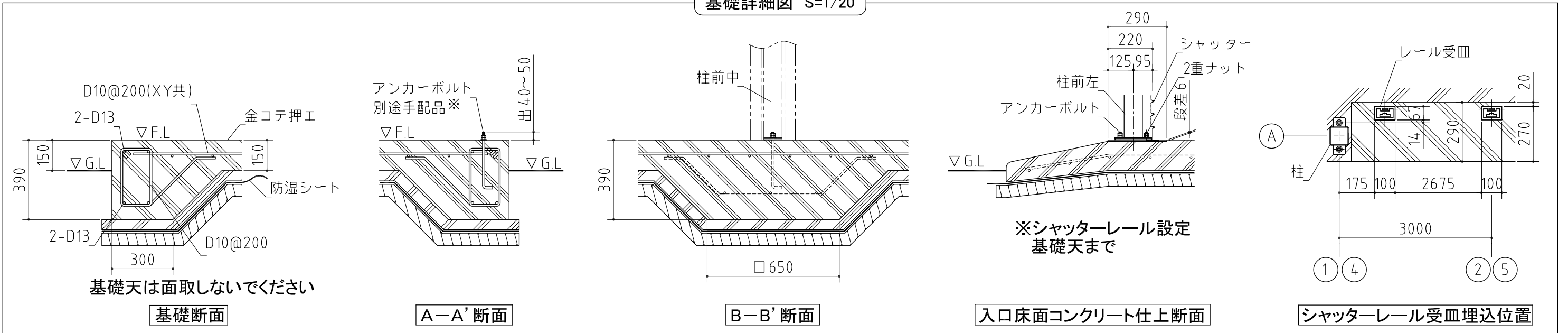


屋根の外寸
 ※ a,b,cは屋根の出幅です。
 (a=78,b=271,c=134)



×...アンカーボルト位置を示す。

基礎詳細図 S=1/20



※アンカーボルトのサイズについて

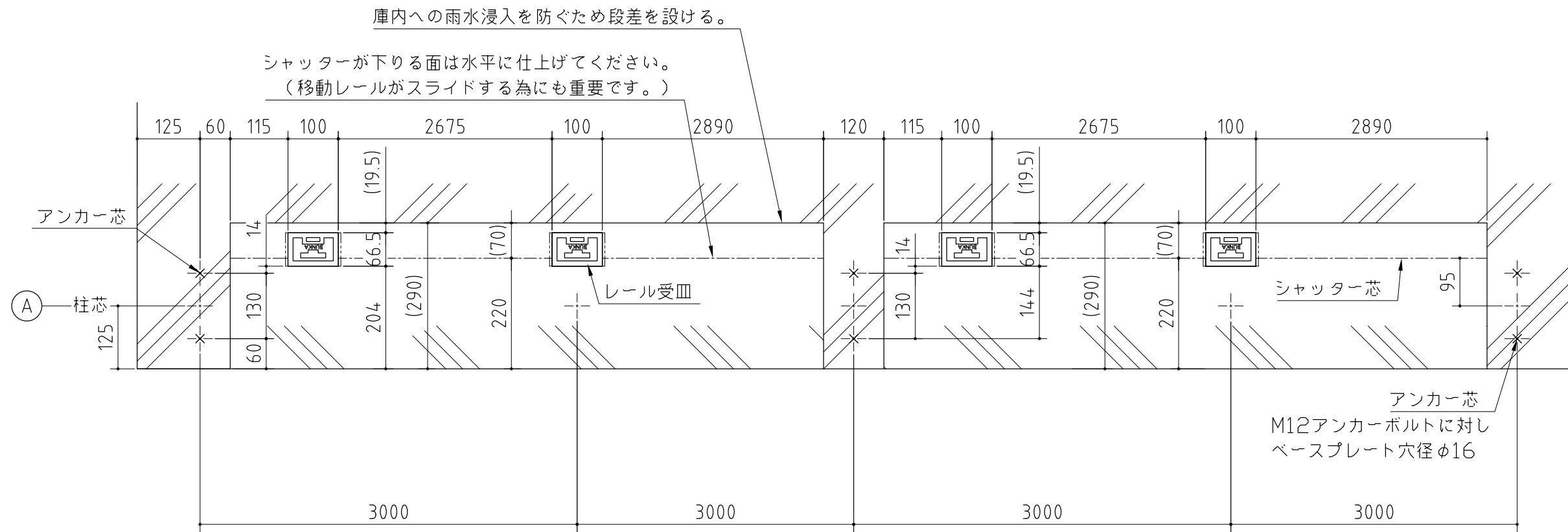
- ・ M12× 240~300
又は
- ・ W1/2× 240~300
W1/2を使用する場合はボルト 1本につきワッシャー 1枚とナット 2個もご用意ください。

基礎図 <縮尺> S=1/80
 ~一般型~

機種名 SG-358T・GPB-5(中単体仕様)

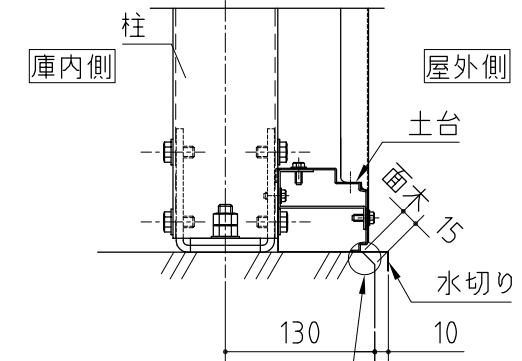
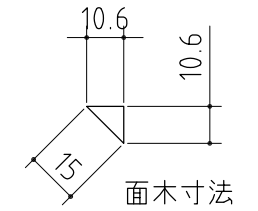
※寒冷地等は、地域の実情に合わせた基礎にしてください。

〈本体組立前に埋め込む場合〉



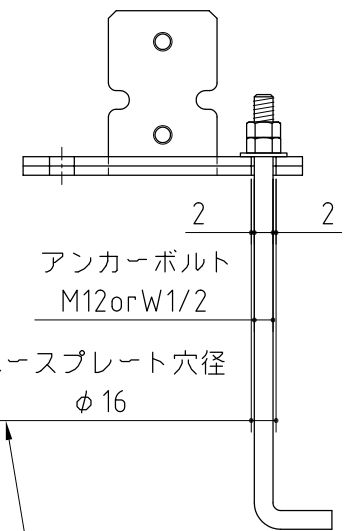
基礎コンクリート打に面木を使用する場合

〈前提とする15mm面木〉



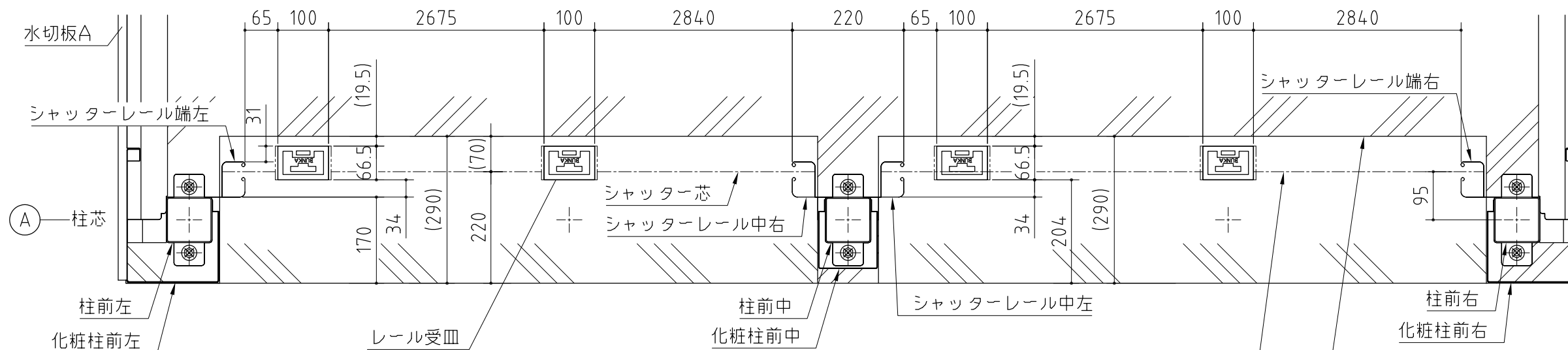
土台がギリギリの寸法となります。

ベースプレートとアンカーボルトの関係



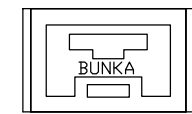
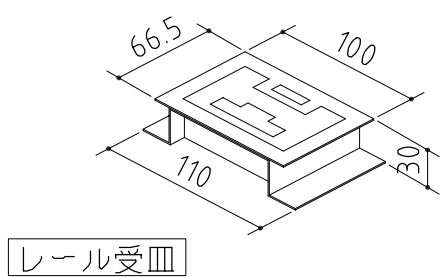
穴径がφ16に対してアンカーボルトがM12のため全周で2mmずつのクリアランスしかない

〈本体組立後に埋め込む場合〉



シャッターが下りる面は水平に仕上げてください。(移動レールがスライドする為にも重要です。)

庫内への雨水浸入を防ぐため段差を設ける。



庫内側見てから“BUNKA”のローマ字が読めるように設置すること

基礎詳細図

〈縮尺〉S=1/10

イナバ倉庫SG一般型 ベタ基礎仕様