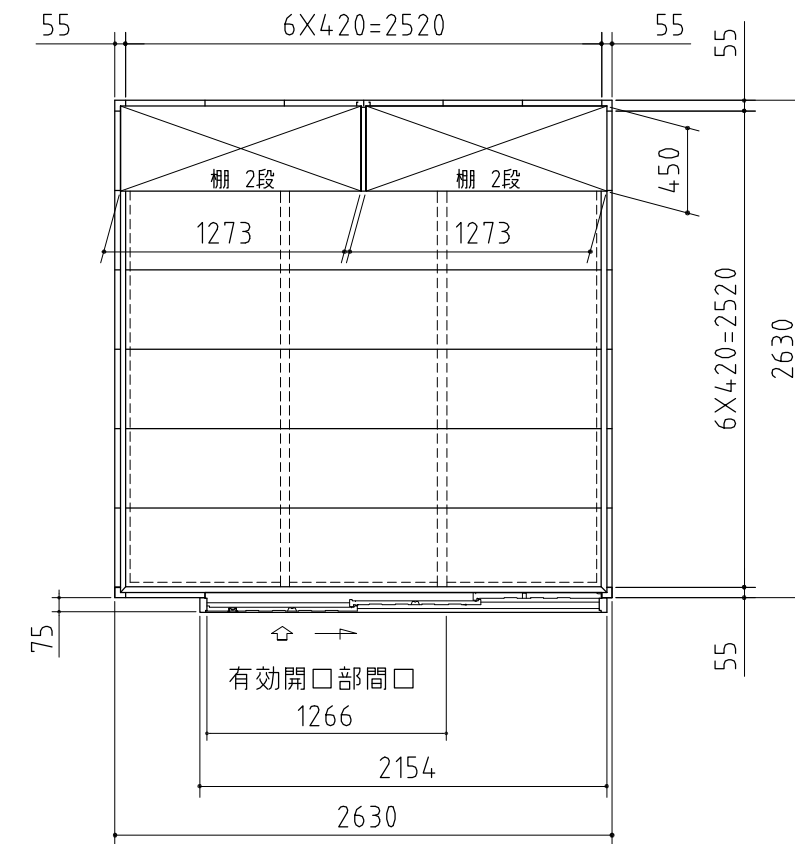
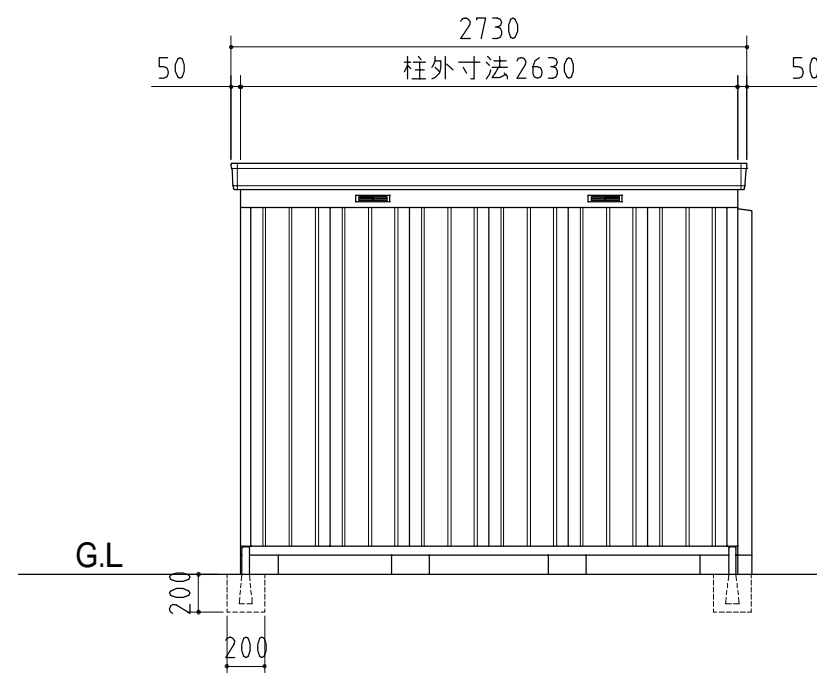


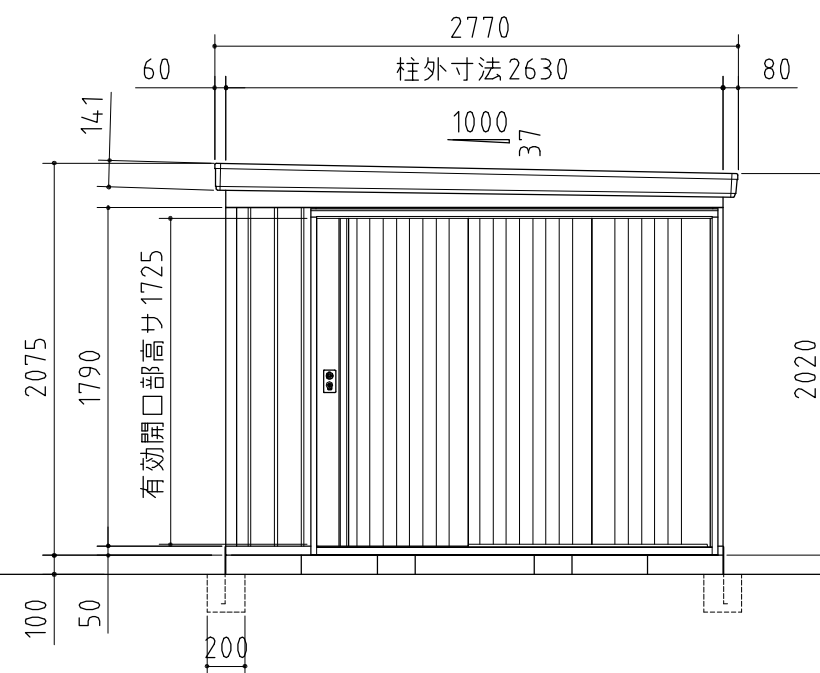
| 品番                                   | 部 品 名    | 材料(材質)              | 単位mm |
|--------------------------------------|----------|---------------------|------|
| 1                                    | 土台枠      | F12                 | 1.2  |
| 2                                    | 根太       | F12                 | 1.2  |
| 3                                    | 柱        | F12                 | 1.0  |
| 4                                    | 床パネル     | F12                 | 1.0  |
| 5                                    | 桁前後      | Y10                 | 1.0  |
| 6                                    | 妻板左右     | Y10                 | 0.7  |
| 7                                    | 鼻隠シ前後    | Y10                 | 0.7  |
| 8                                    | 屋根パネル    | Y10                 | 0.5  |
| 9                                    | 母屋中      | F12(一般型1.2/多雪地型2.3) |      |
| 10                                   | 壁パネル     | F12                 | 0.6  |
| 11                                   | 壁面扉鴨居    | F12                 | 0.7  |
| 12                                   | 壁面扉敷居    | F12                 | 1.0  |
| 13                                   | 壁面扉枠左右   | F12                 | 1.0  |
| 14                                   | 正面パネル    | F12                 | 0.7  |
| 15                                   | 扉        | F12                 | 0.8  |
| 16                                   | 棚板       | F12                 | 0.6  |
| 17                                   | アンカープレート | F12                 | 2.3  |
| F12→溶融亜鉛めっき鋼板(JIS G 3302)            |          |                     |      |
| Y10→溶融亜鉛-5%アルミニウム合金めっき鋼板(JIS G 3317) |          |                     |      |



平面図



側面図



正面図

|                          |                                 |
|--------------------------|---------------------------------|
| <b>外形図</b>               | NO.24 <縮尺> S=1/40<br>~一般型・多雪地型~ |
|                          | <b>機種名</b> NXN - 70SB           |
| 有効開口寸法 : 1266 × 1725(mm) |                                 |
| 床面積 : 7.08㎡(2.15坪)       |                                 |